

1 Sicherheit

1.1 Verantwortlichkeiten

Der Betreiber des Zählers – in der Regel das Energieversorgungsunternehmen – ist dafür verantwortlich, dass alle Personen, die mit Zählern arbeiten, folgendes erfüllen:

- Sie haben die entsprechenden Abschnitte des Benutzerhandbuchs gelesen und verstanden.
- Sie sind für die auszuführenden Arbeiten entsprechend qualifiziert.
- Sie befolgen strikt die Sicherheitsbestimmungen (siehe Abschnitt 1.2 „Sicherheitsbestimmungen“) und die Betriebsanweisungen in den einzelnen Abschnitten.

1.2 Sicherheitsbestimmungen

Folgende Sicherheitsbestimmungen müssen unbedingt jederzeit eingehalten werden:

- Plomben und Aufkleber sind zu belassen.
- Durch den Letztverbraucher dürfen keine Deckel oder Abdeckungen entfernt werden.
- Örtliche Sicherheitsbestimmungen müssen eingehalten werden. Nur technisch qualifiziertes und entsprechend geschultes Personal darf die Zähler installieren.
- Die Zähler dürfen nie unter fließendem Wasser oder mit Druckluft gereinigt werden. Wassereintritt kann Kurzschlüsse verursachen.
- Falls zugänglich, können die Zähler mit einem trockenen Tuch abgewischt werden

2 Beschreibung des Geräts

2.1 Allgemeine Ansicht



Allgemeine Ansicht des Geräts

2.2 Funktionsübersicht

Jede Variante kann während des Fertigungsprozesses oder durch Einsetzen eines Zusatzmoduls auf einen der folgenden Messmodi konfiguriert werden:

Register-Nr	Wert
1.8.0	Total Energie Bezug
1.8.1	HT/NT Energie Bezug
1.8.2	NT/NT Energie Bezug
2.8.0	Total Energie Lieferung
2.8.1	HT/NT Energie Lieferung
2.8.2	HT/NT Energie Lieferung

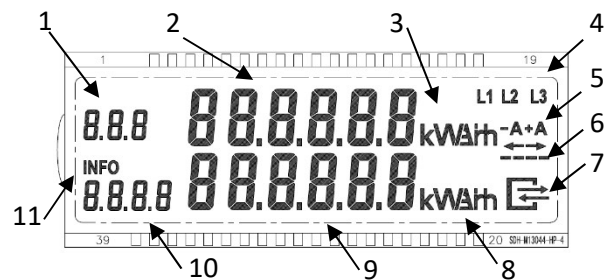
2.3 Bedienelemente

Der E220 kann mit der grünen Bedientaste und per Lichtimpulsen auf die optische Schnittstelle (optische Taste) bedient werden. Diese beiden Möglichkeiten werden vom Endnutzer zur Kommunikation mit dem Gerät verwendet.

3 Bedienung

3.1 Display

3.1.1 Aufbau der Standardanzeige und Symbole



Abrechnungsrelevant:

- 1 OBIS-Code
- 2 Wertefeld
- 3 Energiemesseinheiten

Statusinformation:

- 4 Phasenspannungsanzeigen
- 5 Energierichtung
- 6 Simulation einer rotierenden Scheibe
- 7 Status der LMN-Kommunikation

Informationsanzeige:

- 8 Messeinheiten
- 9 Wertefeld
- 10 OBIS-Code
- 11 laufende Ausgabe auf opt. INFO-Schnittstelle

3.1.2 Abrechnungsrelevante Zeile

Die folgenden Tabellen zeigen eine Liste der gebräuchlichsten OBIS-Codes. Die Anzeigeliste des Zählers E220 ist abhängig vom Messmodus.

3.1.3 Statusinformationen auf dem Display

Phasenspannungsanzeigen

Wenn Phase L1, L2 oder L3 vorhanden ist, leuchtet das entsprechende Segment. Die Schwelle ist $0,8U_n$.

Energierichtung

-A oder +A stellt die aktuelle Energierichtung dar. Ein zusätzlicher Pfeil leuchtet ebenfalls.

Simulation einer rotierenden Scheibe

Die vier horizontalen Balken simulieren die rotierende Scheibe von Ferraris-Zählern. Die Scheibe läuft immer von links nach rechts, unabhängig von der Energierichtung. Mit jedem Impuls der Impulsausgangs-LED (metrologische LED) schaltet die rotierende Scheibe auf das nächste Segment um.

Status der LMN-Kommunikation

Das Symbol stellt die verschiedenen Zustände der LMN-Schnittstelle dar:

Symbol	Status
AUS	Keine Kommunikation über LMN-Schnittstelle
Blinken 0,5 s an / 0,5 s aus	Beliebige Layer-2-Telegramme erkannt
Blinken 2 s an / 2 s aus	HDLC-Anschlusstelegramme erkannt
EIN	TLS-Anschluss bereit. Der Zähler kommuniziert im gesicherten Modus.

3.1.4 Informationsanzeigezeile

Messeinheiten

Untere Zeile

P Momentanleistung +A – -A (falls aktiviert)

Wertefeld und Wertecode

Feld zur Anzeige der Momentanleistung.

Info über die laufende Ausgabe auf optischer INFO-Schnittstelle

Das INFO-Symbol zeigt dem Endverbraucher an, dass die zweite Zeile nur zu Informationszwecken dient. Es zeigt auch Datenschübe an der optischen INFO-Schnittstelle an.

3.2 Endnutzerbedienung

3.2.1 Benutzermenü

Mit der optischen oder mechanischen Taste gelangt der Endnutzer in das Benutzermenü. Das Menü hat die folgenden Menüpunkte.

Menü-ID	Angezeigte Informationen
	Displaytest Obere Zeile Untere Zeile
PIN	PIN-Code eingeben
P	Momentanleistung
E	Gesamtenergie seit dem letzten Zurücksetzen
1d	Energiebezug/Energielieferung letzter Tag
7d	Energiebezug/Energielieferung letzte 7 Tage (Woche)
30d	Energiebezug/Energielieferung letzte 30 Tage (Monat)
365d	Energiebezug/Energielieferung letzte 365 Tage (Jahr)
HIS	Historische Werte zurücksetzen
InF	Reduzierten Datensatz oder erweiterten Datensatz pushen
PIN	PIN-Code aktivieren/deaktivieren

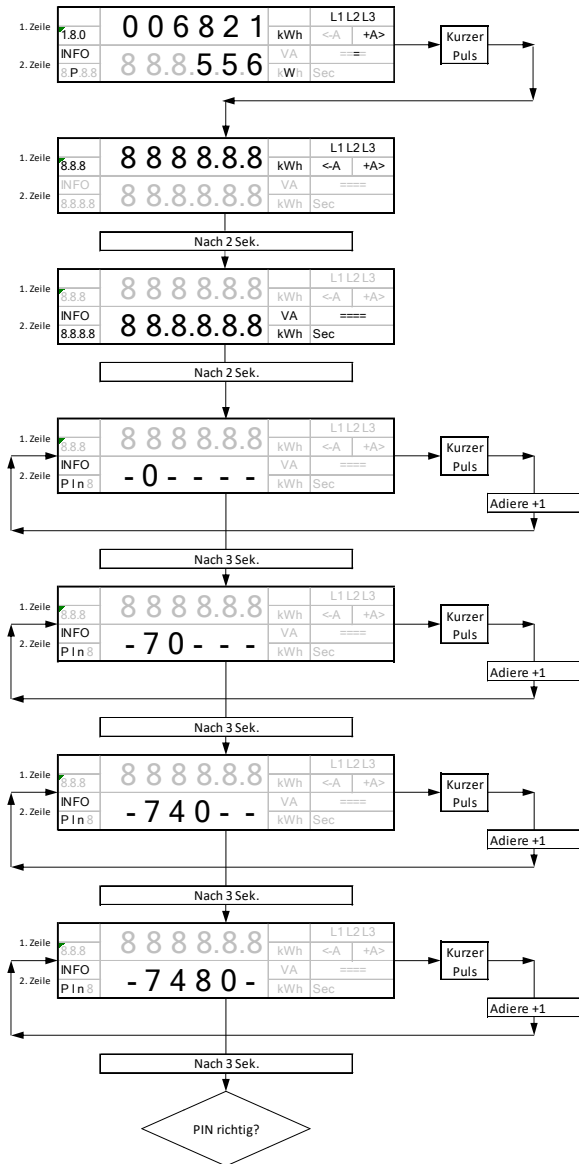
Optische und mechanische (grüne) Taste

Die Tasten haben zwei Aktionen:

- Kurzes Blinken mit einer Taschenlampe bzw Drücken der Taste (kürzer als 2 Sekunden)
- Langes Leuchten mit einer Taschenlampe oder durch langen Tastendruck (länger als 5 Sekunden)

Nach einer Dauer von 120 Sekunden ohne Betätigung der optischen oder mechanischen Taste fällt der Zähler wieder auf die Standardanzeige zurück (Rollierliste, wenn zwei Energieregister vorhanden sind).

3.2.2 PIN eingeben



3.2.3 Momentanleistung

Wenn die PIN nicht akzeptiert wird, schaltet der Zähler auf die Standardanzeige zurück.

Wenn die PIN akzeptiert wird, schaltet der Zähler auf die Anzeige der Momentanleistung in der unteren Zeile um.

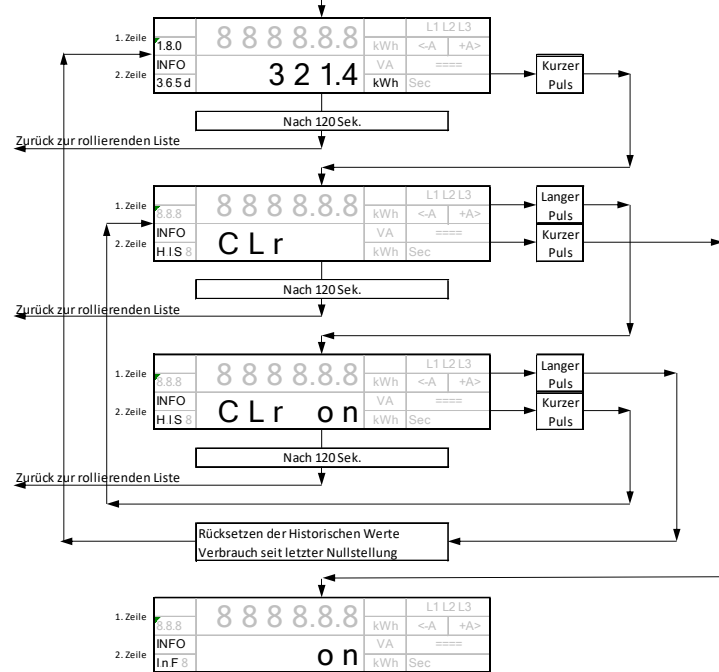
3.2.4 Gesamtenergie seit dem letzten Zurücksetzen

Durch kurze Impulse schaltet das Menü auf die Gesamtenergie seit dem letzten Zurücksetzen um. Durch weitere kurze Impulsen schaltet das Menü auf historische Werte, durch lange Impulsen kann das Gesamtenergieregister zurückgesetzt werden.

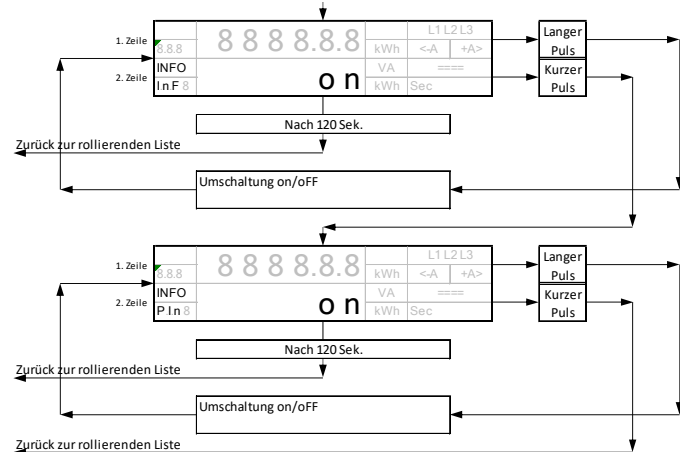
3.2.5 Historische Werte

Durch kurze Impulse schaltet das Menü auf die nächsten Dauerwerte um. Durch lange Impulse schaltet das Menü auf die historischen Werte um.

3.2.6 Historische Werte zurücksetzen



3.2.7 PIN-Aktivierung



Ein: PIN aktiviert, Momentanleistung wird in der unteren Zeile nicht angezeigt.

Aus: PIN deaktiviert, Momentanleistung wird angezeigt, falls aktiviert.

Kontakt:

Landis+Gyr AG

Alte Steinhäuserstrasse 18

CH-6330 Cham

Schweiz

Telefon: +41 41 935 6000

www.landisgyr.com

Landis
| Gyr+
manage energy better