

## Technische Anschlussbedingungen Mittelspannung

Gültig ab: 01.08.2019

Die vorliegenden Technischen Anschlussbedingungen Mittelspannung der Bonn-Netz GmbH (nachfolgend kurz „TAB Mittelspannung“ genannt) beschreiben die Anforderungen für den Anschluss und den Betrieb von Bezugs- und Erzeugungsanlagen (darunter auch Mischanlagen, Speicher und Ladeeinrichtungen für Elektrofahrzeuge) an das Mittelspannungsnetz der Bonn-Netz GmbH. Des Weiteren sind Anforderung enthalten, die bei einer Erweiterung oder Änderung einer bestehenden Kundenanlage zu beachten sind.

Dieses Dokument dient dem Errichter/ Planer einer Anlage als Planungsgrundlage und Entscheidungshilfe. Weiterhin erhält der Betreiber wichtige Information zum Betrieb einer Kundenanlage im Verteilnetz der Bonn-Netz.

Es gelten die allgemein anerkannten Regeln der Technik, insbesondere die VDE-Anwendungsregel „Technische Regeln für den Anschluss von Kundenanlagen an das Mittelspannungsnetz und deren Betrieb (TAR Mittelspannung)“ (nachfolgend kurz „VDE-AR-N 4110“).

**Die vorliegenden TAB Mittelspannung konkretisieren und ergänzen die VDE-AR-N 4110. Die Gliederung lehnt sich an die Struktur der VDE-AR-N 4100 an und formuliert die Spezifikationen oder Vorgaben zu den einzelnen Kapiteln dieser VDE-Anwendungsregel. Falls in dieser TAB Mittelspannung keine weitere Spezifikation zu einzelnen Kapiteln der VDE-AR-N 4110 erfolgt, wird darauf mit dem Hinweis „keine Ergänzung“ hingewiesen.**

Die bis zu diesem Zeitpunkt geltenden Technischen Anschlussbedingungen Mittelspannung der Bonn-Netz treten am gleichen Tage außer Kraft.

Inbetriebsetzungen von Kundenanlagen oder wesentliche Änderungen bestehender Kundenanlagen vor dem 01.08.2019 dürfen nach den jeweils geltenden TAB Mittelspannung der Bonn-Netz erfolgen.

Bezugsanlagen, für die der Anschlussnehmer bzw. Anschlussnutzer vor dem 01.08.2019 ein Netzanschlussbegehren gestellt hat und die bis zum 30.6.2020 in Betrieb gesetzt wurden, gelten als Bestandsanlagen und müssen jeweils (nur) die bisher geltenden TAB Mittelspannung der Bonn-Netz erfüllen.

Weitere Übergangsregelungen für Erzeugungsanlagen:

- Wenn der Anschlussnehmer bzw. Anschlussnutzer vor dem 01.08.2019 eine Baugenehmigung oder eine Genehmigung nach BImSchG erhalten hat und die Erzeugungsanlage bis zum 30.06.2020 in Betrieb gesetzt wurde, gilt die Erzeugungsanlage als Bestandsanlage,
- Wenn keine Baugenehmigung oder Genehmigung nach BImSchG erforderlich ist und der Anschlussnehmer bzw. Anschlussnutzer vor dem 01.08.2019 ein Netzanschlussbegehren gestellt hat und die Erzeugungsanlage bis zum 30.06.2020 in Betrieb gesetzt wurde, gilt die Erzeugungsanlage als Bestandsanlage

und muss jeweils (nur) die bisher geltenden TAB Mittelspannung der Bonn-Netz erfüllen.

Der Anschlussnehmer bzw. Anschlussnutzer kann auf die Einstufung als Bestandsanlage verzichten. Der Verzicht ist schriftlich gegenüber der Bonn-Netz GmbH zu erklären.

# Inhaltsverzeichnis

Zu 1	Anwendungsbereich.....	1
Zu 2	Normative Verweisungen.....	1
Zu 3	Begriffe und Verweisungen .....	1
Zu 4	Allgemeine Grundsätze .....	1
Zu 4.1	Bestimmungen und Vorschriften .....	1
Zu 4.2	Anschlussprozess und anschlussrelevante Unterlagen.....	1
Zu 4.2.1	Allgemeines .....	1
Zu 4.2.2	Anschlussmeldung/ Grobplanung (Punkte 1 und 2 der Tabelle 1).....	1
Zu 4.2.3	Reservierung/ Feinplanung (Punkte 3 bis 6 der Tabelle 1) .....	2
Zu 4.2.4	Bauvorbereitung und Bau .....	2
Zu 4.2.5	Vorbereitung der Inbetriebsetzung der Übergabestation (Punkte 11 bis 14 der Tabelle 1) 2	
Zu 4.3	Inbetriebnahme des Netzanschlusses/ Inbetriebsetzung der Übergabestation (Punkt 15 in der Tabelle 1).....	3
Zu 4.4	Inbetriebsetzung der Erzeugungsanlage.....	3
Zu 5	Netzanschluss .....	3
Zu 5.1	Grundsätze für die Ermittlung des Netzanschlusspunktes.....	3
Zu 5.2	Bemessung der Betriebsmittel .....	4
Zu 5.3	Betriebsspannung und minimale Kurzschlussleistung am Netzanschlusspunkt.....	4
Zu 5.3.1	Allgemein.....	4
Zu 5.3.2	Zulässige Spannungsänderung .....	5
Zu 5.3.3	Mindestkurzschlussleistung am Netzanschlusspunkt für Typ-1-Anlagen .....	5
Zu 5.4	Netzurückwirkungen .....	5
Zu 5.4.1	Allgemeines .....	5
Zu 5.4.2	Schnelle Spannungsänderungen .....	5
Zu 5.4.3	Flicker .....	5
Zu 5.4.4	Oberschwingungen und Zwischenharmonische und Supraharmonische .....	5
Zu 5.4.5	Kommutierungseinbrüche.....	5
Zu 5.4.6	Unsymmetrien.....	5
Zu 5.4.7	Tonfrequenz-Rundsteuerung .....	5
Zu 5.4.8	Trägerfrequente Nutzung des Kundennetzes .....	5
Zu 5.4.9	Vorkehrungen gegen Spannungsabsenkungen und Versorgungsunterbrechungen .....	6
Zu 5.5	Blindleistungsverhalten.....	6
Zu 6	Übergabestation.....	6
Zu 6.1	Baulicher Teil .....	6
Zu 6.1.1	Allgemeines .....	6

Zu 6.1.2	Einzelheiten zur baulichen Ausführung.....	6
Zu 6.1.2.1	Allgemeines .....	6
Zu 6.1.2.2	Zugang und Türen.....	6
Zu 6.1.2.3	Fenster.....	7
Zu 6.1.2.4	Klimabeanspruchung, Belüftung und Druckentlastung .....	7
Zu 6.1.2.6	Fußböden.....	7
Zu 6.1.2.6	Schallschutzmaßnahmen und Auffangwannen .....	7
Zu 6.1.2.7	Trassenführung der Netzanschlusskabel.....	7
Zu 6.1.2.8	Beleuchtung, Steckdosen .....	7
Zu 6.1.2.9	Fundamente der .....	7
Zu 6.1.3	Hinweisschilder und Zubehör.....	8
Zu 6.1.3.1	Hinweisschilder .....	8
Zu 6.1.3.2	Zubehör .....	8
Zu 6.2	Elektrischer Teil .....	8
Zu 6.2.1	Allgemeines .....	8
Zu 6.2.1.1	Allgemeine technische Daten.....	8
Zu 6.2.1.2	Kurzschlussfestigkeit .....	9
Zu 6.2.1.3	Schutz gegen Störlichtbogen .....	9
Zu 6.2.1.4	Isolation .....	9
Zu 6.2.2	Schaltanlagen .....	9
Zu 6.2.2.1	Schaltung und Aufbau .....	9
Zu 6.2.2.2	Ausführung.....	9
Zu 6.2.2.3	Kennzeichnung und Beschriftung.....	11
Zu 6.2.2.4	Schaltgeräte.....	11
Zu 6.2.2.5	Verriegelungen .....	12
Zu 6.2.2.6	Transformatoren .....	12
Zu 6.2.2.7	Wandler .....	12
Zu 6.2.2.8	Überspannungsableiter .....	13
Zu 6.2.3	Sternpunktbehandlung.....	13
Zu 6.2.4	Erdungsanlage .....	13
Zu 6.3	Sekundärtechnik.....	13
Zu 6.3.1	Allgemeines .....	13
Zu 6.3.2	Fernwirk- und Prozessdatenübertragung an die netzführende Stelle .....	14
Zu 6.3.3	Eigenbedarfs- und Hilfsenergieversorgung .....	14
Zu 6.3.4	Schutzeinrichtungen.....	14
Zu 6.3.4.1	Allgemeines .....	14

Zu 6.3.4.2	Netzschutzeinrichtungen.....	14
Zu 6.3.4.3	Kurzschlusschutzeinrichtungen des Anschlussnehmers.....	14
Zu 6.3.4.3.1	Allgemeines .....	14
Zu 6.3.4.3.2	HH-Sicherung.....	15
Zu 6.3.4.3.3	Abgangsschaltfelder .....	15
Zu 6.3.4.3.4	Platzbedarf .....	15
Zu 6.3.4.4	Automatische Frequenzentlastung .....	15
Zu 6.3.4.5	Schnittstellen für Schutzfunktions-Prüfungen .....	15
Zu 6.3.4.6	Mitnahmeschaltung bei der Parallelschaltung von Transformatoren .....	15
Zu 6.3.4.7	Schutzprüfung .....	15
Zu 6.4	Störschreiber .....	16
Zu 7	Abrechnungsmessung .....	16
Zu 7.1	Allgemeines .....	16
Zu 7.2	Zählerplatz.....	16
Zu 7.3	Netz-Steuerplatz.....	17
Zu 7.4	Messeinrichtungen.....	17
Zu 7.5	Messwandler .....	17
Zu 7.6	Datenfernübertragung .....	19
Zu 7.7	Spannungsebene der Abrechnungsmessung .....	19
Zu 8	Betrieb der Kundenanlage.....	19
Zu 8.1	Allgemeines .....	19
Zu 8.2	Netzführung.....	19
Zu 8.3	Arbeiten in der Übergabestation .....	19
Zu 8.4	Zugang .....	20
Zu 8.5	Bedienung vor Ort .....	20
Zu 8.6	Instandhaltung .....	20
Zu 8.7	Kupplung von Stromkreisen .....	21
Zu 8.8	Betrieb bei Störungen .....	21
Zu 8.9	Notstromaggregate .....	21
Zu 8.9.1	Allgemeines .....	21
Zu 8.9.2	Dauer des Netzparallelbetriebes.....	21
Zu 8.10	Besondere Anforderungen an den Betrieb von Speichern .....	22
Zu 8.10.1	Betriebsmodi .....	22
Zu 8.10.2	Technisch-bilanzielle Anforderungen.....	22
Zu 8.10.3	Lastmanagement.....	22
Zu 8.10.4	Dynamische Netzstützung im Betriebsmodus „Energiebezug“ .....	22

Zu 8.11	Besondere Anforderungen an den Betrieb von Ladeeinrichtungen für Elektrofahrzeuge ...	22
Zu 8.11.1	Allgemeines .....	22
Zu 8.11.2	Blindleistung .....	22
Zu 8.11.3	Wirkleistungsbegrenzung .....	22
Zu 8.11.4	Wirkleistungsabgabe bei Über- und Unterfrequenz .....	22
Zu 8.12	Lastregelung bzw. Lastzuschaltung .....	23
Zu 8.13	Leistungsüberwachung .....	23
Zu 9	Änderungen, Außerbetriebnahmen und Demontage .....	23
Zu 10	Erzeugungsanlagen .....	23
Zu 10.1	Allgemeines .....	23
Zu 10.2	Verhalten der Erzeugungsanlage am Netz .....	23
Zu 10.2.1	Allgemeines .....	23
Zu 10.2.1.1	Primärenergiedargebot und Softwareanpassungen .....	23
Zu 10.2.1.2	Quasistationärer Betrieb .....	23
Zu 10.2.1.3	Polrad- bzw. Netzpendelungen .....	23
Zu 10.2.1.4	Inselbetrieb sowie Teilnetzbetriebsfähigkeit .....	23
Zu 10.2.1.5	Schwarzstartfähigkeit .....	23
Zu 10.2.2	Statische Spannungshaltung/ Blindleistungsbereitstellung .....	23
Zu 10.2.2.1	Allgemeine Randbedingungen .....	23
Zu 10.2.2.2	Blindleistungsbereitstellung bei $P_{\text{binst}}$ .....	24
Zu 10.2.2.3	Blindleistungsbereitstellung unterhalb von $P_{\text{binst}}$ .....	24
Zu 10.2.2.4	Verfahren zur Blindleistungsbereitstellung .....	24
Zu 10.2.2.5	Besonderheiten bei der Erweiterung von Erzeugungsanlagen .....	24
Zu 10.2.2.6	Besonderheiten bei Mischanlagen mit Bezugsanlagen .....	24
Zu 10.2.3	Dynamische Netzstützung .....	24
Zu 10.2.3.1	Allgemeines .....	24
Zu 10.2.3.2	Dynamische Netzstützung Typ-1-Anlagen .....	24
Zu 10.2.3.2.1	Transiente Stabilität – Verhalten bei Kurzschlüssen .....	24
Zu 10.2.3.2.2	Wirkstromwiederkehr .....	24
Zu 10.2.3.3	Dynamische Netzstützung für Typ-2-Anlagen .....	24
Zu 10.2.3.3.1	Allgemeines .....	24
Zu 10.2.3.3.2	Spannungsstützung bei Netzfehlern durch Blindstromeinspeisung bei vollständige dynamischer Netzstützung .....	24
Zu 10.2.3.3.3	Eingeschränkte dynamische Netzstützung .....	24
Zu 10.2.3.3.4	Wirkstromwiederkehr .....	24
Zu 10.2.3.3.5	Ausnahmeregelung für direkt gekoppelte Asynchrongeneratoren .....	25

Zu 10.2.3.4	Verhalten nach Fehlerende bis zum Erreichen des stationären Betriebes für Typ-1- und Typ-2-Anlagen	25
Zu 10.2.4	Wirkleistungsabgabe	25
Zu 10.2.4.1	Allgemeines	25
Zu 10.2.4.2	Netzsicherheitsmanagement	25
Zu 10.2.4.3	Wirkleistungsanpassung bei Über- und Unterfrequenz	25
Zu 10.2.5	Kurzschlussstrombeitrag der Erzeugungsanlage	25
Zu 10.2.5.1	Allgemeines	25
Zu 10.2.5.2	Beitrag zum Kurzschlussstrom	26
Zu 10.2.5.3	Überprüfung der Schutzparametrierung	26
Zu 10.3	Schutzeinrichtungen und Schutzeinstellungen	26
Zu 10.3.1	Allgemeines	26
Zu 10.3.2	Kurzschlusschutzeinrichtungen des Anschlussnehmers	26
Zu 10.3.3	Entkupplungsschutzeinrichtungen des Anschlussnehmers	26
Zu 10.3.3.1	Allgemeines	26
Zu 10.3.3.2	Spannungsschutzeinrichtungen	26
Zu 10.3.3.3	Frequenzschutzeinrichtungen	26
Zu 10.3.3.4	Q-U-Schutz	26
Zu 10.3.3.5	Übergeordneter Entkupplungsschutz	26
Zu 10.3.3.6	Entkupplungsschutz an den Erzeugungseinheiten	27
Zu 10.3.4	Anschluss der Erzeugungsanlage an die Sammelschiene eines Umspannwerks	27
Zu 10.3.4.1	Kurzschlusschutzeinrichtungen des Anschlussnehmers	27
Zu 10.3.4.2	Entkupplungsschutzeinrichtungen des Anschlussnehmers	27
Zu 10.3.4.2.1	Übergeordneter Entkupplungsschutz	27
Zu 10.3.4.2.2	Entkupplungsschutz an den Erzeugungseinheiten	27
Zu 10.3.4.3	Gesamtübersicht zum Schutzkonzept bei Anschluss der Erzeugungsanlage an die Sammelschiene eines Umspannwerks	27
Zu 10.3.5	Anschluss der Erzeugungsanlage im Mittelspannungsnetz	27
Zu 10.3.5.1	Allgemeines	27
Zu 10.3.5.2	Kurzschlusschutzeinrichtungen des Anschlussnehmers	27
Zu 10.3.5.3	Entkupplungsschutzeinrichtungen des Anschlussnehmers	27
Zu 10.3.5.3.1	Übergeordneter Entkupplungsschutz	27
Zu 10.3.5.3.2	Entkupplungsschutz an den Erzeugungseinheiten	28
Zu 10.3.5.4	Gesamtübersicht zum Schutzkonzept bei Anschluss der Erzeugungsanlage im Mittelspannungsnetz	28
Zu 10.3.6	Schutzkonzept bei Mischanlagen	28
Zu 10.4	Zuschaltbedingungen und Synchronisierung	28

Zu 10.4.1	Allgemeines .....	28
Zu 10.4.2	Zuschalten nach Auslösung durch Schutzeinrichtungen .....	28
Zu 10.4.3	Zuschaltung mit Hilfe von Synchronisierungseinrichtungen .....	28
Zu 10.4.4	Zuschaltung von Asynchrongeneratoren .....	28
Zu 10.4.5	Kuppelschalter .....	28
Zu 10.5	Weitere Anforderungen an Erzeugungsanlagen .....	28
Zu 10.5.1	Abfangen auf Eigenbedarf .....	28
Zu 10.5.2	Trennen der Erzeugungseinheit vom Netz bei Instabilität .....	28
Zu 10.5.3	Fähigkeit zur Bereitstellung von Primärregelleistung .....	28
Zu 10.5.4	Fähigkeit zur Bereitstellung von Sekundärregelleistung und Minutenreserve .....	29
Zu 10.6	Modelle .....	29
Zu 10.6.1	Allgemeines .....	29
Zu 10.6.2	Funktionsumfang und Genauigkeitsanforderungen .....	29
Zu 10.6.3	Modelldokumentation .....	29
Zu 10.6.4	Parametrierung .....	29
Zu 11	Nachweis der elektrischen Eigenschaften für Erzeugungsanlagen .....	29
Zu 11.1	Gesamter Nachweisprozess .....	29
Zu 11.2	Einheitenzertifikat .....	29
Zu 11.2.1	Allgemeines .....	29
Zu 11.2.2	Netzurückwirkungen .....	29
Zu 11.2.3	Quasistationärer Betrieb und Pendelungen .....	29
Zu 11.2.4	Statische Spannungshaltung/Blindleistungsbereitstellung .....	29
Zu 11.2.5	Dynamische Netzstützung .....	29
Zu 11.2.6	Modelle .....	29
Zu 11.2.7	Wirkleistungsabgabe und Netzsicherheitsmanagement .....	30
Zu 11.2.8	Wirkleistungsanpassung im Abhängigkeit der Netzfrequenz .....	30
Zu 11.2.9	Kurzschlussstrombeitrag der Erzeugungseinheit .....	30
Zu 11.2.10	Schutztechnik und Schutzeinstellungen .....	30
Zu 11.2.11	Zuschaltbedingungen und Synchronisierung .....	30
Zu 11.2.12	Trennen der Erzeugungseinheit vom Netz bei Instabilität .....	30
Zu 11.3	Komponentenzertifikat .....	30
Zu 11.4	Anlagenzertifikat .....	30
Zu 11.5	Inbetriebsetzungsphase .....	30
Zu 11.5.1	Inbetriebsetzung der Übergabestation .....	30
Zu 11.5.2	Inbetriebsetzung der Erzeugungseinheiten, des EZA-Reglers und ggf. weiterer Komponenten .....	30
Zu 11.5.3	Inbetriebsetzung der gesamten Erzeugungsanlage und Inbetriebsetzungserklärung .....	30



Zu 11.5.4	Konformitätserklärung .....	30
Zu 11.5.5	Betriebsphase .....	30
Zu 11.5.6	Störende Rückwirkungen auf das Netz .....	31
Zu 11.6	Einzelnachweisverfahren.....	31
Zu 12	Prototypen-Regelung .....	31
Anhang 1	Zeichnungen .....	32

## Zu 1 Anwendungsbereich

Für Neubau, Änderung, Erweiterung, Betrieb, Außerbetriebnahme, Änderung der Netzanschlusskapazität oder des Schutzkonzeptes sowie Demontage von Bezugs-, Erzeugungs-, Speicher- und Mischanlagen am Mittelspannungsnetz der Bonn-Netz GmbH gilt die VDE Anwendungsregel „VDE-AR-N 4110 – TAR Mittelspannung“ sowie diese TAB Mittelspannung der Bonn-Netz GmbH.

Sollte die vorgenannte Anwendungsregel durch neuere ersetzt und / oder ergänzt werden, so ist die jeweils gültige Fassung dieser Richtlinie anzuwenden.

Der Anschlussnehmer verpflichtet sich, die Einhaltung der Anschlussbedingungen sicherzustellen und auf Anforderung nachzuweisen. In diesem Zusammenhang behält sich Bonn-Netz vor, eine Kontrolle der Einhaltung der Anschlussbedingungen vorzunehmen. Werden Mängel festgestellt, so kann die Inbetriebsetzung verweigert oder die Anschlussnutzung unterbrochen werden bis alle Mängel beseitigt sind. Durch die Kontrolle der Kundenanlage sowie durch deren Anschluss an das Verteilnetz übernimmt die Bonn-Netz keine Haftung für die Mängelfreiheit der Kundenanlage.

## Zu 2 Normative Verweisungen

- keine Ergänzungen -

## Zu 3 Begriffe und Verweisungen

- keine Ergänzungen -

## Zu 4 Allgemeine Grundsätze

### Zu 4.1 Bestimmungen und Vorschriften

Die Entnahme bzw. Einspeisung elektrischer Energie erfolgt in unterschiedlicher Spannungsebenen über einen Netzanschluss, der die Kundenanlage mit dem Netz der Bonn-Netz verbindet. Die Spannungsebene wird dabei örtlich festgelegt. Tabelle 1 zeigt Orientierungswerte für die maximale Leistung mit der ein Einzelanschluss in der genannten Ebene angeschlossen werden kann. Technische Gegebenheiten können im Einzelfall zu anderen Werten führen.

Die Errichtung, Erweiterung, Änderung und Unterhaltung von Mittelspannungsanlagen darf nur von Elektrofachunternehmen vorgenommen werden, die zum einen in das Konzessionsverzeichnis eingetragen sind und zum anderen eine Zulassung für das Arbeiten an Mittelspannungsanlagen besitzen. Gastkonzessionen sind möglich.

### Zu 4.2 Anschlussprozess und anschlussrelevante Unterlagen

#### Zu 4.2.1 Allgemeines

- keine Ergänzungen -

#### Zu 4.2.2 Anschlussmeldung/ Grobplanung

Die folgenden Unterlagen sind zusätzlich zu der VDE-Anwendungsregel genannten Formularen bei Neubau, Erweiterung oder Änderung der Mittelspannungsanlagen schriftlich im Original beim Netzbetreiber einzureichen:

- Versorgungsanfrage (Formblatt E1 und ggf. E2)
- Amtlicher Lageplan (Maßstab 1:250, z. B. Kopie aus dem Bauantrag)
- Detaillierte Einzelleistungsaufstellung Strom inkl. Gleichzeitigkeitsfaktor

Auf Verlangen sind ggf. weitere Unterlagen dem Netzbetreiber zur Verfügung zu Stellen.

#### Erzeugungsanlagen / Mischanlagen / Speichersysteme

Alle an das Verteilnetz mittelbar und / oder unmittelbar angeschlossenen Erzeugungs- und Netzersatzanlagen sowie netzparallel betriebene Strom-Speichersysteme sind beim Netzbetreiber anzumelden. Weitere Informationen zum Anmeldeprozess und eine Liste mit den einzureichenden Unterlagen („Checkliste“) sind auf der Internetseite der Bonn-Netz GmbH im Themenbereich „Einspeisung“ zu entnehmen.

Sobald die benötigten Unterlagen vollständig beim Netzbetreiber eingegangen sind und die Einspeisemöglichkeit geprüft wurde, wird die Anschlussanfrage zeitnah beantwortet. Erst nach Erhalt der Anschlusszusage soll mit der Errichtung der Erzeugungsanlage begonnen werden.

### **Zu 4.2.3 Reservierung/ Feinplanung**

- keine Ergänzungen -

### **Zu 4.2.4 Bauvorbereitung und Bau**

Zu Beginn der Bauvorbereitung ist zusätzlich zu den in der VDE-Anwendungsregel genannten Formularen der Bonn-Netz GmbH der Übersichtsplan der gesamten elektrischen Anlage bis zur Niederspannungsverteilung mit Verriegelungs-, Signal-, Steuer-, Schutz- und Messstromkreisen und evtl. Ersatzstrom- und Stromrichteranlagen sowie Technische Daten der eingesetzten Betriebsmittel zu übergeben.

Ergeben sich während der Bauzeit Änderungen gegenüber den von der Bonn-Netz GmbH genehmigten Plänen, so ist der Netzbetreiber darüber unverzüglich zu informieren, um die Ausführbarkeit der Änderungen beurteilen zu können. Bei Änderungen, die ohne schriftliche Freigabe durch die Bonn-Netz GmbH erfolgt sind, kann Bonn-Netz GmbH einen Rückbau bzw. Anpassung an die technischen Vorgaben verlangen.

Durch die schriftliche Freigabe der Projektunterlagen durch die Bonn-Netz GmbH übernimmt diese ausdrücklich keine Verantwortung oder Haftung für die Mängelfreiheit der eingereichten Projektunterlagen.

### **Zu 4.2.5 Vorbereitung der Inbetriebsetzung der Übergabestation**

Mindestens zwei Wochen vor der Inbetriebnahme des Netzanschlusses bzw. der Übergabestation sind der Bonn-Netz GmbH folgende Unterlagen einzureichen:

- Vollständig ausgefüllter und unterschriebener Inbetriebsetzungsauftrag (Vordruck E5)
- Erdungsprotokoll und Lageskizzen der Erdung (Vordruck E6)
- Prüfprotokoll für den Distanz- oder Übergabeschutz (falls installiert)
- Prüfprotokoll und Datenblatt der Transformatoren
- Liste der Ansprechpartner und Schaltberechtigten
- Unterschriebener Netzanschluss- und Anschlussnutzungsvertrag sowie ggf. erforderliche Vereinbarungen zu § 19 Stromnetzentgeltverordnung (StromNEV)
- Final abgestimmte Projektunterlagen

## Zu 4.3 Inbetriebnahme des Netzanschlusses/ Inbetriebsetzung der Übergabestation

- keine Ergänzungen -

## Zu 4.4 Inbetriebsetzung der Erzeugungsanlage

Für jede zu stellende Messeinrichtung ist ein Formular "Inbetriebsetzungsauftrag für eine Elektroanlage / Erzeugungsanlage" der Bonn-Netz GmbH beim Netzbetreiber einzureichen. Fehlende oder unvollständige Angaben führen zu vermeidbaren Rückfragen und Verzögerungen bei der Bearbeitung. Das Formular ist vom Kunden und von der verantwortlichen Fachkraft einer in einem Installateurverzeichnis eines Netzbetreibers eingetragenen Firma rechtsverbindlich zu unterschreiben.

Die dauerhafte Inbetriebnahme einer Anlage, also die Netzanbindung der Anlage zum Zwecke der Einspeisung von Energie, ist für die Bonn-Netz GmbH mit den zur Verfügung gestellten Formblättern zu protokollieren.

Eine Einspeisung der erzeugten Energie in das Verteilungsnetz der Bonn-Netz GmbH sowie die Vergütung der erzeugten Energie, erfolgt grundsätzlich erst nach der netzseitigen Inbetriebnahme der Anlage. Dies bedeutet, dass alle erforderlichen Messeinrichtungen (Zähler) gemäß dem gewählten Messkonzept eingebaut und betriebsbereit sind.

## Zu 5 Netzanschluss

### Zu 5.1 Grundsätze für die Ermittlung des Netzanschlusspunktes

Der Netzanschluss von Kundenanlagen erfolgt in der Regel über eine Ringeinschleifung. In Abstimmung mit der Bonn-Netz GmbH kann auch eine andere Anschlussmöglichkeit umgesetzt werden.

Die Eigentumsgrenze wird im Netzanschlussvertrag bzw. in der Anschlusszusage festgelegt. Sie liegt grundsätzlich an den Anschlusspunkten der Kabelendverschlüsse des in der Übergabestation / Kundenanlage ankommenden Mittelspannungskabel der Bonn-Netz GmbH. Die im Eigentum des Messstellenbetreibers bzw. der Bonn-Netz GmbH stehenden Einrichtungen für Messung und informationstechnische Anbindung sind hiervon nicht betroffen.

Die Übergabestation von Erzeugungsanlagen nach dem Erneuerbare-Energien-Gesetz (EEG) ist in unmittelbarer Nähe des ermittelten Netzanschlusspunktes zu errichten (bis ca. 25 m Abstand).

Netzanschlüsse gehören zu den Betriebsanlagen des Netzbetreibers und stehen, soweit nicht anders vereinbart wird, in dessen Eigentum. Sie werden ausschließlich vom Netzbetreiber oder deren Beauftragten hergestellt. Grundsätzlich erhält jedes zu versorgende Gebäude bzw. Grundstück einen eigenen Netzanschluss, der mit dem Mittelspannungsnetz des Netzbetreibers verbunden ist. Ein Gebäude liegt vor, wenn es über eine eigene Hausnummer und Hauseingänge verfügt. Dies gilt auch für eigenständig nutzbare Gebäude ohne Hausnummer (z. B. Hallen, Pumpspeichieranlagen), wenn sie absperrbar sind.

Werden mehrere Netzanschlüsse auf einem Grundstück errichtet, stellen Planer, Errichter sowie Betreiber der elektrischen Anlagen durch geeignete Maßnahmen sicher, dass eine eindeutige elektrische Trennung der angeschlossenen Anlagen gegeben ist. Im Vorfeld der Planungsphase sind die Maßnahmen mit der Bonn-Netz GmbH abzustimmen.

Erfolgt der Netzanschluss aufgrund des hohen Leistungsbezuges bzw. der hohen Einspeiseleistung aus einer Umspannanlage (siehe **Fehler! Verweisquelle konnte nicht gefunden werden.**), so ist im Vorfeld der Planungsphase zwingend eine Abstimmung mit der Bonn-Netz GmbH erforderlich.

Der Leistungsbezug bzw. die Einspeisung elektrischer Energie erfolgt in verschiedenen Spannungsebenen über einen Netzanschluss, der die Kundenanlage mit dem Verteilungsnetz der Bonn-Netz GmbH verbindet. Die Anschlussebene wird dabei entsprechend dem angemeldeten Leistungsbedarf und den netztechnischen Randbedingungen festgelegt. Als Orientierungswert gelten die in **Fehler! Verweisquelle konnte nicht gefunden werden.** aufgeführten Netzanschlusskapazitäten (für Bezugs- und dezentrale Einspeiseanlagen) für die maximale Leistung, mit der ein Einzelanschluss in der genannten Netzanschlussebene angeschlossen wird.

Technische Gegebenheiten wie z. B. die Berücksichtigung von Netzurückwirkungen oder die maximale Übertragungskapazität des bestehenden Netzes können dabei im Einzelfall zu anderen Werten führen. Im konkreten Einzelfall muss somit die tatsächliche Summenbelastung aller Betriebsmittel - einschließlich der vorgelagerten Spannungsebenen - beachtet werden, wodurch sich ggf. eine andere Anschlussebene ergibt.

Tabelle 1: Netzanschlusskapazität in verschiedenen Netzebenen

Netzanschlussebene	Netzanschlusskapazität	Bemerkungen
Niederspannungsnetz (NS)	$\leq 85 \text{ kVA}$	Anschluss an das Netzkabel oder einen Kabelverteilerschrank
Umspannung aus Mittelspannung (MS/NS)	$\leq 173 \text{ kVA}$	Ortsnetzstation, Abgangsklemme 0,4 kV Verteilung Netzstation
Mittelspannung (MS)	$\leq 3.000 \text{ kVA}$	Anschluss einer Übergabestation an das Mittelspannungsnetzkabel (Ringeinschleifung oder Station im Stich)
Umspannung aus Hochspannung (HS/MS)	$\leq 11.000 \text{ kVA}$	Mittelspannungsschaltanlage in einer Umspannanlage

## Zu 5.2 Bemessung der Betriebsmittel

Die maximale Scheinleistung wird mit einem Verschiebungsfaktor von  $\cos \varphi = 0,9$  vorgegeben.

## Zu 5.3 Betriebsspannung und minimale Kurzschlussleistung am Netzanschlusspunkt

### Zu 5.3.1 Allgemein

Es wird ortsabhängig eine verkettete Nennspannung von 10 kV oder 11 kV bereitgestellt. Genauere Angaben erfolgen bei Einreichung der Versorgungsanfrage.

Die Verantwortung für die Einhaltung der Spannungsqualitätsnorm innerhalb des nachgelagerten kundeneigenen Niederspannungsnetzes (mit angeschlossener Erzeugungs- / Netzersatzanlage) obliegt dem Anlagenbetreiber der Kundenanlage.

### Zu 5.3.2 Zulässige Spannungsänderung

- keine Ergänzungen -

### Zu 5.3.3 Mindestkurzschlussleistung am Netzanschlusspunkt für Typ-1-Anlagen

- keine Ergänzungen -

## Zu 5.4 Netzurückwirkungen

### Zu 5.4.1 Allgemeines

Treten störende Rückwirkungen auf das Verteilungsnetz der Bonn-Netz GmbH auf, die nachweislich auf die Kundenanlage zurückzuführen sind, ist die Bonn-Netz GmbH berechtigt, die Übergabestation bis zur Beseitigung der Mängel vom Netz zu trennen.

### Zu 5.4.2 Schnelle Spannungsänderungen

Der Anschluss von Mittelspannungsmotoren bedarf der vorherigen Genehmigung und Absprache mit der Bonn-Netz GmbH. Alle technischen Daten sowie das Anlaufverhalten sind dabei anzugeben.

### Zu 5.4.3 Flicker

Zur Berechnung der zulässigen Störaussendung der Kundenanlage am Netzanschlusspunkt, wird folgendes vorgegeben:  $k_B + k_E + k_S = 1,35$

### Zu 5.4.4 Oberschwingungen und Zwischenharmonische und Supraharmonische

Zur Berechnung des zulässigen Oberschwingungsstroms der Kundenanlage am Netzanschlusspunkt, wird folgendes vorgegeben:  $k_B + k_E + k_S = 1,35$

Die Kurzschlussleistung am Netzverknüpfungspunkt ist bei der Bonn-Netz GmbH zu erfragen.

### Zu 5.4.5 Kommutierungseinbrüche

- keine Ergänzungen -

### Zu 5.4.6 Unsymmetrien

- keine Ergänzungen -

### Zu 5.4.7 Tonfrequenz-Rundsteuerung

Der Netzbetreiber betreibt Rundsteueranlagen mit einer Frequenz von 1.350 Hz, 270 Hz sowie in einigen Stadtteilen mit 217 Hz. Genauere Angaben erfolgen beim Einreichen der Versorgungsanfrage.

### Zu 5.4.8 Trägerfrequente Nutzung des Kundennetzes

- keine Ergänzungen -

## Zu 5.4.9 Vorkehrungen gegen Spannungsabsenkungen und Versorgungsunterbrechungen

- keine Ergänzungen -

## Zu 5.5 Blindleistungsverhalten

Wenn es sich als notwendig erweist, muss der Anschlussnehmer auf seine Kosten eine seinen tatsächlichen Belastungsverhältnissen angepasste Blindstromkompensation einrichten. Die Berechnungsunterlagen sowie die Zeichnungen hierzu sind vor Beginn der Arbeiten zur Genehmigung beim Netzbetreiber vorzulegen. Die Kompensation darf keine störenden Rückwirkungen auf das Verteilungsnetz hervorrufen und insbesondere nicht den Betrieb der Tonfrequenz-Rundsteueranlage mit der Frequenz von 1.350 Hz sowie in einigen Stadtteilen von 270 Hz beeinflussen. Die Bonn-Netz GmbH kann den Einbau von Sperrdrosseln zur Vermeidung eines unzulässigen Entzuges von Tonfrequenz-Energie durch Kondensatoren (auch nachträglich) verlangen.

## Zu 6 Übergabestation

### Zu 6.1 Baulicher Teil

#### Zu 6.1.1 Allgemeines

Übergabestationen sind in unmittelbarer Nähe zur MS-Kabeltrasse der Bonn-Netz GmbH mit ebenerdigen Zugang von außen zu planen. Des Weiteren muss zur Durchführung von Kabelprüfungen die Anschlussmöglichkeit der Prüfkabel gewährleistet sein. Hierzu darf eine Länge von 50 m zwischen den Anschlusspunkten der Netzkabel in der Übergabestation und einer möglichen Aufstellfläche für den Kabelmesswagen nicht überschritten werden. Sollten zuvor genannte Vorgaben bautechnisch nicht realisierbar sein, so ist der Stationsstandort schon in der Planungsphase mit dem Netzbetreiber abzustimmen.

Fabrikfertige Stationen gemäß DIN EN 62271-202 (VDE 0671-202) müssen die Störlichtbogenqualifikation IAC AB 20 kA/1 s aufweisen.

In hochwassergefährdeten Gebieten muss eine Überflutungssicherheit der Übergabestation gewährleistet sein.

Bei Anlagen mit Doppelsammelschienen, Eigenerzeugung, doppelter Übergabe, größeren Kabelabzweigen, u. ä. kann die Bonn-Netz GmbH zusätzliche Maßnahmen fordern.

Für Brandschutzanlagen (z. B. Sprinkleranlagen) in Übergabestationen mit einer separaten Messeinrichtung ist zu Beginn der Planungsphase eine Abstimmung mit dem Netzbetreiber erforderlich.

#### Zu 6.1.2 Einzelheiten zur baulichen Ausführung

##### Zu 6.1.2.1 Allgemeines

- keine Ergänzungen -

##### Zu 6.1.2.2 Zugang und Türen

Die Schließung des Schaltanlagenraumes sowie aller Türen auf dem festgelegten Zuweg zur Station ist mit einem Schloss mit Doppelschließung zu versehen. Es enthält einen Schließzylinder vom

Anschlussnehmer bzw. Anlagenbetreiber sowie einen zweiten Schließzylinder der Bonn-Netz GmbH. Elektrische Rolll Tore müssen mit einem Schlupftor versehen sein. Des Weiteren ist von Alarmanlagen und Überwachungssystemen abzusehen.

Die lichte Gangbreite der Zuwegung inkl. Türen muss mindestens 1,0 m betragen.

### Zu 6.1.2.3 Fenster

- keine Ergänzungen -

### Zu 6.1.2.4 Klimabeanspruchung, Belüftung und Druckentlastung

Der Aufstellraum des Transformators ist so zu belüften und gegebenenfalls so zu temperieren, dass die Bildung von Schwitzwasser mit Sicherheit verhindert wird. Eine Zwangsbelüftung des Raumes ist nicht zulässig.

### Zu 6.1.2.6 Fußböden

- keine Ergänzungen -

### Zu 6.1.2.6 Schallschutzmaßnahmen und Auffangwannen

- keine Ergänzungen -

### Zu 6.1.2.7 Trassenführung der Netzanschlusskabel

Zur Einführung der MS-Netzanschlusskabel in das Gebäude sind bauseits Wanddurchführungen in Abstimmung mit dem Netzbetreiber vorzusehen. Sie werden bei Neubauten in die Verschalung eingebracht und eingegossen. Die Anzahl und Lage der Wanddurchführungen ist mit der Bonn-Netz GmbH abzustimmen. Der dichte Abschluss der Kabeleinführungen gegenüber dem Mauerwerk ist durch den Anschlussnehmer sicherzustellen.

Innerhalb der Anlage sind die MS-Netzanschlusskabel in Bodenkanälen oder unter aufgeständertem Boden zu verlegen. Der aufgeständerte Boden muss eine Mindesthöhe von 0,7 m haben.

Ferner dürfen die MS-Netzanschlusskabel nicht durch Tiefgaragen oder andere Räume innerhalb des kundeneigenen Gebäudes verlegt werden. Ebenfalls ist eine Überbauung der Kabeltrassen (Mittelspannungs-, Niederspannungs- und ggf. Fernmeldekabel sowie Leerrohre) des Netzbetreibers generell nicht zulässig und die Kabeltrasse darf nicht überpflanzt werden.

Die zu Versorgungszwecken benötigten Kabeltrassen auf nicht öffentlichem Grund werden zu Gunsten der Bonn-Netz GmbH entschädigungsfrei durch die Eintragung einer beschränkten persönlichen Dienstbarkeit gesichert.

### Zu 6.1.2.8 Beleuchtung, Steckdosen

- keine Ergänzungen -

### Zu 6.1.2.9 Fundamente

- keine Ergänzungen -



## Zu 6.1.3 Hinweisschilder und Zubehör

### Zu 6.1.3.1 Hinweisschilder

In der Übergabe- bzw. Kundenstation müssen folgende Schilder in ausreichender Anzahl vorhanden sein:

- Sicherheitsaushang: „VDE-Bestimmungen für den Betrieb von elektrischen Anlagen“ nach VDE 0105-100
- Gebotsschild: „5 Sicherheitsregeln“
- Verbotsschild: „Nicht schalten, es wird gearbeitet“
- Warnschild: „Geerdet und kurzgeschlossen“
- Warnschild: „Vorsicht Rückspannung“
- Merkblätter der Berufsgenossenschaft (z. B. „Erste Hilfe bei Unfällen durch den elektrischen Strom“ und „Brandschutz“)
- Übersichtsplan der Mittelspannungsanlage mit Angabe der Betriebs- und Bemessungsspannung sowie der Eigentums-/Verfügungsbereichsgrenzen und der Ansprechpartner für die Organisation und Durchführung von Schalthandlungen

### Zu 6.1.3.2 Zubehör

In Mittelspannungsstationen müssen folgende Geräte und Hilfsmittel zusätzlich zu den in der VDE-AR-N 4110 geforderten Zubehör vorhanden sein:

- Erdungs- und Kurzschließvorrichtung mit Erdungsstange nach VDE 0683-100 mit einem Seilquerschnitt der Phasenseite von mindestens 120 mm<sup>2</sup> und einem Seilquerschnitt der Erdseite von mindestens 50 mm<sup>2</sup> (mindestens sind zwei Erd- und Kurzschließvorrichtungen vorzuhalten, abhängig von der Anlagengröße können noch zusätzliche Erd- und Kurzschließvorrichtungen verlangt werden)
- Übersichtsplan der Erdungsanlage

## Zu 6.2 Elektrischer Teil

### Zu 6.2.1 Allgemeines

#### Zu 6.2.1.1 Allgemeine technische Daten

Die Betriebsmittel der Übergabestation sind, unabhängig von den tatsächlich vorhandenen Werten am Netzanschlusspunkt, mindestens für die nachfolgenden Kenngrößen zu dimensionieren.

*Tabelle 2 Bemessungsgrößen bei Anschluss an das 10/11 kV-Netz*

Bemessungsspannung	$U_m = 12 \text{ kV}$
Bemessungsstrom	$I_r = 630 \text{ A}$
Thermischer Kurzschlussstrom	$I_{th} = 20 \text{ kA}$ bei $t = 1 \text{ s}$
Bemessungsstoßstrom	$I_p = 50 \text{ kA}$
Bemessungs-Stehblitzstoßspannung	75 kV

Aufgrund der Lage der Übergabestation kann die Bonn-Netz abweichende Kennwerte für die Dimensionierung der Übergabestation am Netzanschlusspunkt fordern.

### Zu 6.2.1.2 Kurzschlussfestigkeit

Die Bonn-Netz GmbH kann vom Anschlussnehmer Einrichtungen zur Begrenzung des von der Kundenanlage in das Netz der Bonn-Netz GmbH eingespeisten Anfangskurzschlusswechselstromes verlangen. Der Anschlussnehmer trägt die Kosten der dadurch in seiner Anlage entstehenden Maßnahmen.

Die gesamte Mittelspannungsanlage muss für eine Netz-Kurzschlussleistung von mindestens 350 MVA ausgelegt sein. Bei Übergabestationen in der Nähe von Umspannanlagen kann auf Verlangen der Bonn-Netz GmbH eine Anlagenfestigkeit für eine abweichende Kurzschlussleistung gefordert werden.

### Zu 6.2.1.3 Schutz gegen Störlichtbogen

Im 10 kV- und im 11 kV-Netz sind folgende IAC-Klassifizierungen und Prüfwerte für Mittelspannungsschaltanlagen einzuhalten:

- In nicht begehbbare Stationen bzw. begehbbare Stationen bei Wandaufstellung:  
IAC A FL 20 kA/1 s
- In begehbbaren Stationen bei Aufstellung der Mittelspannungsschaltanlage im freien Raum:  
IAC A FLR 20 kA/1 s

### Zu 6.2.1.4 Isolation

- keine Ergänzungen -

## Zu 6.2.2 Schaltanlagen

### Zu 6.2.2.1 Schaltung und Aufbau

Bei dem Anschluss von Kundenanlagen (Bezugs- und Erzeugungsanlagen) ist, gelten folgende Bestimmungen in Abhängigkeit der Bemessungsscheinleistung angeschlossener Transformatoren:

- für einen Transformator mit einer Bemessungsleistung von  $\leq 1000$  kVA erfolgt die Absicherung über einen Lasttrennschalter mit untergebauten Hochspannungssicherungen. Der Einsatz eines Leistungsschalters mit unabhängigem Maximalstromzeitschutz ist zulässig
- für einen Transformator mit einer Bemessungsleistung von  $> 1000$  kVA ist ein Leistungsschalter mit unabhängigem Maximalstromzeitschutz erforderlich
- bei mehr als einem Abgangsfeld auf der Kundenseite ist ein Übergabeschaltfeld mit einem Leistungsschalter mit unabhängigem Maximalstromzeitschutz vorzusehen

Das Schutzkonzept ist mit der Bonn-Netz GmbH abzustimmen. Es muss sichergestellt sein, dass die eingesetzten Schutzeinrichtungen ein fehlerbehaftetes Kundennetzteil oder die gesamte Kundenanlage automatisch und selektiv zu vorhandenen Schutzeinrichtungen der Bonn-Netz GmbH ausschalten.

### Zu 6.2.2.2 Ausführung

#### Durchführung eines Phasenvergleichs und Feststellen der Spannungsfreiheit

Schaltfelder, die im Verfügungsbereich der Bonn-Netz GmbH liegen, müssen mit einem allpoligen, kapazitiven Spannungsprüfsystem mit dem Messprinzip HR oder LRM (gemäß DIN EN 61243-5 (VDE 0682 Teil 415)) ausgestattet werden. Die Spannungsprüfsysteme müssen eine Eigenprüfeinrichtung besitzen, welche keine externe Hilfsspannung erfordert. Der Schnittstellenanschluss erfolgt über isolierte Messbuchsen. Andere Varianten sind vorher mit der Bonn-Netz GmbH abzustimmen.

### Geräte zur Kabelfehlerortung/Kabelprüfung

Es muss eine Anschlussmöglichkeit für Geräte zur Kabelfehlerortung/Kabelprüfung ohne Lösen von Endverschlüssen bzw. Steckendverschlüssen gegeben sein. Alle Betriebsmittel der Übergabestation, die während einer Kabelfehlerortung/Kabelprüfung mit dem Kabel galvanisch verbunden bleiben, müssen für die verwendeten Prüfspannungen von AC 0,1 Hz -  $3 \times U_0$  (Prüfdauer 60 min) ausgelegt sein.

### Kurzschlussanzeiger

Jedes Einspeisefeld ist mit elektronischen Kurzschlussanzeigern auszurüsten. Betreibt der Kunde ein eigenes Mittelspannungsnetz, ist in diesem Fall das Übergabeschaltfeld auch mit Kurzschlussanzeigern oder nach Anforderung durch die Bonn-Netz GmbH mit Erdschlussrichtungsanzeiger auszurüsten. Meldungen von Erdschlussrichtungsanzeiger werden von einer permanent durch Elektrofachkräfte besetzten Leitstelle entgegengenommen und Statusänderungen der Leitstelle der Bonn-Netz GmbH mitgeteilt. Alternativ erfolgt eine fernwirktechnische Anbindung an die Netzleitstelle der Bonn-Netz GmbH. Entstehende Unkosten trägt der Anschlussnehmer.

Ein kundeneigenes Mittelspannungsnetz besteht dann, wenn vom kundeneigene Mittelspannungsleitungen außerhalb der Übergabestation betrieben werden.

Es sind selbstrückstellende, 3-polige Kurzschlussanzeiger mit Anzeige im Norm-Einbaugeschäube (48 x 96 mm) und den entsprechenden Messwertgebern zu installieren. Die Anzeige muss eine Ablesung bei geschlossener Schaltfeldtür an der Mittelspannungs-Schaltanlage erlauben. Die Rückstelldauer muss von Hand zwischen zwei und vier Stunden einstellbar sein. Der Ansprechstrom muss 400 A/600 A/800 A/1000 A umstellbar und mit einem Justierimpuls von 100 – 150 ms einzustellen sein. Sofern die Bonn-Netz GmbH nichts Anderes vorgibt, ist als Ansprechstrom 400 A und eine Rückstelldauer von 4 h zu parametrieren. Eine Rückstellung von Hand muss weiterhin erfolgen können.

Sollte die Zugänglichkeit zum elektrischen Betriebsraum der Kundenanlage für Mitarbeiter der Bonn-Netz GmbH nicht permanent und unmittelbar gegeben sein, wird eine fernwirktechnische Anbindung der Kurzschlussanzeiger an eine permanent mit Elektrofachkräften besetzten Leitstelle gefordert. Alternativ erfolgt eine fernwirktechnische Anbindung an die Netzleitstelle der Bonn-Netz GmbH. Entstehende Unkosten trägt der Anschlussnehmer.

### Luftisolierte Schaltanlagen

Bei größeren Anlagen können nach den Kabelschaltfeldern für die MS-Netzanschlusskabel fabrikfertige, nach VDE 0671-200 typengeprüfte Schaltfelder angebaut werden.

Schaltfeldtüren, die im Verfügungsbereich der Bonn-Netz GmbH liegen, müssen mit einem 8 mm-Vierkantschlüssel zu betätigen sein. Außerdem müssen die Schaltfeldtüren über ein einziges Schloss so verriegelt werden können, dass von fremdem Personal weder die Türen geöffnet, noch die Antriebe der Schalter betätigt werden können. Das Schloss ist so auszulegen, dass ein Halbzylinder mit einer Gesamtlänge von 40 mm eingebaut werden kann.

Die einzelnen Felder müssen oben Druckentlastungskappen enthalten. In Sonderfällen ist ein entsprechender Nachweis über einen ausreichenden Druckausgleich zu erbringen. Die einzelnen Schaltfelder sind schraubbar zu verbinden.

Alle eingebauten Lasttrennschalter und Erdungsschalter müssen bei geschlossener Feldtür bedienbar sein. Des Weiteren müssen die Schaltfeldtüren in Richtung Fluchtweg schließen.

Für die Befestigung der Endverschlüsse und der Kabel sind stabile verstellbare Befestigungseisen vorzusehen. Der Abstand zwischen Kabel-Befestigungseisen und Kabelanschlusspunkt sollte maximal

600 mm betragen. Es sind mindestens zwei Befestigungspunkte für das Kabel vorzusehen. Die Kugelbolzenanschlüsse für Erdungs- und Kurzschließungsvorrichtungen müssen einen Kugeldurchmesser von 25 mm aufweisen.

Die Sammelschienen müssen entsprechend den bei einem Kurzschluss auftretenden mechanischen und thermischen Beanspruchungen ausgelegt sein. Die Berechnung gemäß VDE 0103 ist auf Anforderung des Netzbetreibers vorzulegen. Der Mindestquerschnitt im Übergabeteil beträgt 200 mm<sup>2</sup> Kupfer oder 400 mm<sup>2</sup> Aluminium. Die Ableitungen in den Feldern des Übergabeteils müssen in Kupfer mit Mindestquerschnitt von 200 mm<sup>2</sup> oder in Aluminium von 400 mm<sup>2</sup> ausgeführt sein. Stützer und Durchführungen sind nur in Gießharzausführung zulässig. Die Sammelschienen sind nach DIN 40705 und zusätzlich mit den Farben gelb, grün, violett in mindestens 50 mm breiten Streifen in jedem Feld zu kennzeichnen.

### Gasisolierte Schaltanlagen

Der Schaltzustand der Schaltanlage muss eindeutig an der Schaltanlage erkennbar sein.

Der Anschluss der Netzkabel erfolgt mittels Steck-Endverschlüssen (T-Form) über frontseitig angeordnete Außenkonus-Geräteanschluss Type C für die Bemessungsspannung von 12 kV und den Bemessungsstrom von 630 A gemäß DIN EN 50181 mit integriertem Feldsteuerelement und Schraubkontakt (Innengewinde M16). Zur Befestigung der Netzkabel sind Kabelhalteschienen einschließlich geeigneter Kabelschellen (Kabeldurchmesser: 26-38 mm) vorzusehen. Das Abstandsmaß von der Mitte der Außenkonusdurchführung bis zur Kabelbefestigungsschelle beträgt ca. 400 mm. Für den Erdanschluss der Kabelschirme sind je Außenleiter Anschlussschrauben M10 erforderlich.

### Zu 6.2.2.3 Kennzeichnung und Beschriftung

Die Türen von elektrischen Betriebsstätten müssen neben den erforderlichen Warnschildern außen zusätzlich mit dem vom Netzbetreiber beigegebenen Schild versehen werden. Die Tür des Mittelspannungsraumes ist innen mit dem Stationsnamen und der Stations-Nr. zu beschriften. Name und Nummer werden vom Netzbetreiber festgelegt und angebracht. Für die Beschriftung der Tür wird eine ebene und glatte Oberfläche mit dem Maß: Höhe 210 mm, Breite 297 mm auf der Innen- und Außenseite gefordert.

Die Bezeichnung der Kabeleinspeisefelder erfolgt durch den Netzbetreiber. Für die Beschriftung der Kabeleinspeisefelder werden Beschriftungsfelder mit den Maßen Höhe 53 mm, Breite 135 mm bzw. Höhe 36 mm, Breite 83 mm gefordert.

Alle Klemmleisten, Steuerkabel sowie Verdrahtungen müssen entsprechend den zugehörigen Schaltplänen gekennzeichnet sein.

### Zu 6.2.2.4 Schaltgeräte

In den Einspeisefeldern ohne Leistungsschalter sind Lasttrennschalter mit angebautem Erdungsschalter vorzusehen.

Es sind nur Lasttrennschalter mit Steck bzw. Drehhebelantrieb zu verwenden. Die Betätigung der Schalter erfolgt bei geschlossener Tür.

Bei Schaltwagenanlagen können die Lasttrennschalter entfallen, wenn nach Ausfahren der Leistungsschalter die nach VDE erforderlichen Trennstrecken vorhanden sind. Zu keiner Zeit darf die Fluchtwegbreite nach DIN VDE 0101-729 durch den Transportwagen vermindert werden.

Entsprechend einer Netz-Kurzschlussleistung von 350 MVA bei 10 kV sind die Leistungsschalter für einen Bemessungsausschaltstrom von mind. 20 kA und für eine Bemessungsspannung von 12 kV sowie eine Nenn-Steh-Blitz-Stoßspannung nach VDE 0101 auszulegen. Der Betriebsstrom beträgt mindestens 630 A. Aufgrund der Lage der Kundenanlage kann die Bonn-Netz GmbH abweichende Auslegungskriterien fordern.

Für Schaltgeräte, welche im Verfügungsbereich der Bonn-Netz GmbH montiert sind, muss der Anschlussnehmer/ Anlagenbetreiber die Ersatzteilversorgung sicherstellen. Diese ist mit der Bonn-Netz GmbH abzustimmen.

### Zu 6.2.2.5 Verriegelungen

Eine mechanische Wellenverriegelung muss verhindern, dass der Erdungsschalter bei geschlossenem Lasttrennschalter betätigt bzw. der Lasttrennschalter bei eingelegetem Erdungsschalter eingeschaltet werden kann.

Das Öffnen von separaten Türen/Abdeckungen zum Kabelanschlussraum und/oder HH-Sicherungsraum darf nur bei eingeschaltetem Erdungsschalter möglich sein. Für die Dauer von Kabelprüfungen/Kabelfehlerortungen muss die Möglichkeit bestehen, diese Verriegelung bewusst außer Kraft zu setzen.

### Zu 6.2.2.6 Transformatoren

Die Auswahl des einzusetzenden Transformators ist mit der Bonn-Netz GmbH abzusprechen.

### Zu 6.2.2.7 Wandler

Sind Schutz Einrichtungen für Übergabeschaltfelder erforderlich, so ist der Platz für die Strom- und Spannungswandler zu berücksichtigen. Die Auslegung der Strom- und Spannungswandler wird vom Netzbetreiber vorgegeben.

Kombinierte Wandler für Schutz und Zählung sind nicht zulässig.

Alle Stromwandler, die Schutz- oder Betriebszwecken dienen, müssen für einen dynamischen Grenzstrom von mind. 50 kA (Scheitelwert) und für einen thermischen Grenzstrom von mind. 20 kA (Effektivstrom) dimensioniert sein. Die Klasse der Stromwandler nach DIN VDE 0414 entspricht in der Regel der Klasse 10P10. Die Bonn-Netz GmbH kann im Einzelfall alternative Anforderungen stellen.

Die erforderliche Leistung der Schutzkerne der Stromwandler ist in Abhängigkeit der angeschlossenen Sekundärtechnik durch den Kunden zu bestimmen und in Absprache mit der Bonn-Netz GmbH festzulegen.

Der Anschluss von Messgeräten an einen Schutzkern der Stromwandler ist nicht zulässig.

Alle Schutzstromwandler sind auf der Verbraucherseite des Leistungsschalters unmittelbar hinter diesem einzubauen. Des Weiteren ist beim Einbau der Wandler zu beachten, dass die Wandlerübersetzung von außen gut ablesbar ist. Der Anschluss der Wandler und des Sekundärstromkreises ist entsprechend den geltenden Arbeitsblättern der Bonn-Netz GmbH vorzunehmen. Die Arbeitsblätter sind beim Netzbetreiber anzufordern.

Die Stromwandlererdung wird an der ersten sekundären Klemmstelle, vorzugsweise am Klemmbrett der Stromwandler (siehe Anhang 1 Variante 2), gefordert. Bei Wandlern mit sekundärseitigem Anschluss über eingegossene Leitungen wird die Erdung an der Prüfklemmleiste vorgenommen (siehe Anhang ... Variante 1) Die sekundäre Stromwandlererdung am Schutzgerät ist nicht zugelassen.

Die Schutzwicklung der Spannungswandler müssen die Genauigkeitsklasse 3P entsprechen. Mit Zustimmung der Bonn-Netz GmbH darf hiervon abgewichen werden.

Die sekundärseitige Spannungswandlerleitung muss auf den Leistungsverbrauch der angeschlossenen Relais, Zwischenwandler und Auslösespulen angepasst sein.

Die Sekundärleitungen der Schutzstromkreise sind ungeschnitten, d.h. ohne Zwischenklemmen, bis zum Schutzschrank zu führen. Innerhalb der Schaltanlage müssen diese in schwer entflammbarem Isolierrohr verlegt werden. Anzeigeinstrumente oder ähnliche Geräte dürfen nicht in die Schutzstromkreise eingeschliffen werden.

### Zu 6.2.2.8 Überspannungsableiter

- keine Ergänzung -

### Zu 6.2.3 Sternpunktbehandlung

Das Mittelspannungsnetz der Bonn-Netz GmbH wird sowohl als isoliertes Netz als auch in einigen Stadtteilen als kompensiertes Netz (Erdschlusskompensation) betrieben.

Der Anschlussnehmer ist für die Sternpunktbehandlung der Übergabestation nachgelagerten, galvanisch getrennten Mittel- und Niederspannungsnetzen selbst verantwortlich.

Die Erdschlusskompensation für ein galvanisch verbundenes, weitläufiges Kundennetz wird seitens des Anschlussnehmers in Abstimmung mit der Bonn-Netz GmbH durchgeführt. Alternativ kann die Bonn-Netz GmbH eine Kompensation zu Lasten des Anschlussnehmers durchführen.

### Zu 6.2.4 Erdungsanlage

Auf der Mittelspannungsseite ist als Schutz gegen unzulässige Berührungsspannungen im Fehlerfall die Schutzerdung anzuwenden. Auf der Niederspannungsseite gelten die gültigen Regelungen der Technischen Anschlussregeln (TAR) Niederspannung des VDE und die gültigen TAB der Bonn-Netz GmbH für das Niederspannungsnetz.

Zur Vermeidung unzulässiger Berührungsspannungen sind die erforderlichen Maßnahmen gemäß VDE 0101 vom Anlagenbetreiber zu veranlassen. Es ist eine Erdungsanlage mit einem separat aus dem Stationsraum herausgeführten Erder (ggf. Fundamenterder, Bandeisen, Tiefenerder) zu erstellen. Er wird gemeinsam mit dem Kabelschirm und allen metallischen Teilen im Schaltanlagenraum und der Niederspannungshauptverteilung an der Potentialausgleichsschiene (Erdpotential) angeschlossen.

Anschlüsse an der Potentialausgleichsschiene sind so zu beschriften, dass die Zuordnung zum geerdeten Anlagenteil eindeutig ist. Die Errichtung der Erdungsanlage ist nach VDE 0101 auszuführen und der Gesamterdungswiderstand muss  $< 2 \text{ Ohm}$  sein.

Über die Erdungsanlagen werden Lageskizzen angefertigt und mit dem Messergebnis des Erdungswiderstandes der Bonn-Netz GmbH übergeben. Eine zweite Ausfertigung ist in der Station mit dem Schaltplan der Anlage aufzuhängen. Kann die Erdungsanlage nicht in der geforderten Form errichtet werden, sind die erforderlichen Maßnahmen mit der Bonn-Netz GmbH abzustimmen.

## Zu 6.3 Sekundärtechnik

### Zu 6.3.1 Allgemeines

- keine Ergänzungen -

## Zu 6.3.2 Fernwirk- und Prozessdatenübertragung an die netzführende Stelle

Eine Fernwirk- und Prozessdatenübertragung ist mit der Bonn-Netz GmbH abzustimmen.

## Zu 6.3.3 Eigenbedarfs- und Hilfsenergieversorgung

Die Ausführung ist mit der Bonn-Netz GmbH abzustimmen.

## Zu 6.3.4 Schutzeinrichtungen

### Zu 6.3.4.1 Allgemeines

Schutzeinstellungen zur Gewährleistung der Selektivität zum Mittelspannungsnetz werden durch die Bonn-Netz GmbH vorgegeben. Bei Veränderung des Netzschutzkonzeptes des Mittelspannungs-Verteilnetzes kann die Bonn-Netz GmbH vom Anschlussnehmer nachträglich die Anpassung der Schutzeinstellungen in der Übergabestation fordern.

### Zu 6.3.4.2 Netzschutzeinrichtungen

Als Transformatorschalter (und als Übergabeschalter, sofern er gleichzeitig Transformatorschalter ist) können bis zu einer Transformatornennleistung von 1.000 kVA Lasttrennschalter mit einem Nennstrom von 400 A mit untergebauten HH-Sicherungen verwendet werden.

### Zu 6.3.4.3 Kurzschlusschutzeinrichtungen des Anschlussnehmers

#### Zu 6.3.4.3.1 Allgemeines

Für den Übergabeschalter wird als Kurzschlusschutz ein unabhängiger Maximalstromzeitschutz eingesetzt. Die Schutzrelaisfabrikate, deren Anschluss und die Einstelldaten sind mit der Bonn-Netz GmbH abzustimmen.

Gegebenenfalls können auch andere Schutzprinzipien (z.B. Überstromrichtungszeitschutz, Distanzschutz, Signalvergleich) erforderlich sein. Ist aus Sicht des Anschlussnehmers oder Anschlussnutzers zusätzlich noch ein Überlastschutz erforderlich und lassen sich die beiden Schutzfunktionen nicht durch eine Schutzeinrichtung realisieren, so muss der Anschlussnehmer eine weitere Schutzeinrichtung und ggf. zusätzliche Stromwandler installieren. Die anfallenden Kosten trägt der Anschlussnehmer.

#### UMZ-Schutz

Folgende Anforderungen werden an den UMZ-Schutz gestellt:

- Schutzgerät wandlerstromversorgt mit Wandlerstromauslösung, Kondensatorauslösung oder eine Versorgung über eine gesicherte Gleichspannungsquelle
- Stromeingang 4-polig, für Leiterstromanregung zweistufig getrennt einstellbare Zeit- und Stromstufen
- unabhängiger Erdstromzeitschutz, einstufig, unabhängig einstellbare Zeit- und Stromstufe, einstellbar auf Auslösung oder Meldung
- alle Schutzeinstellungen müssen sich in einem nicht flüchtigen Speicher befinden
- Schutzauslösungen sind auch bei Ausfall der Netzspannung bis zur manuellen Quittierung sichtbar anzuzeigen

### Distanzschutz

Falls die Einspeisefelder der Bonn-Netz GmbH mit Distanzschutz versehen werden sollen, sind besondere Genehmigungen und Absprachen mit der Bonn-Netz GmbH notwendig. Der Platzbedarf für die Schutzeinrichtungen selbst und die Hilfseinrichtungen ist mit einer Grundfläche von mind. 1,0 m x 1,0 m zu berücksichtigen. Es ist davon auszugehen, dass ein Schrank mit Sichtfenster in der Größe von ca. 1 m x 1 m im Schaltanlagenraum eingebaut wird.

Gesicherte Gleichspannungsquellen werden überwacht und an eine permanent mit Elektrofachkräften besetzte Leitstelle gemeldet. Alternativ erfolgt eine Fernmeldung der gesicherten Gleichspannungsquelle zur Leitstelle der Bonn-Netz GmbH. Die Unkosten der Anbindung trägt der Anschlussnehmer.

### **Zu 6.3.4.3.2 HH-Sicherung**

Als Sicherungen sind nur genormte, VDE-geprüfte und zugelassene HH-Sicherungen nach VDE 0670-4, Schultermaß 292 mm, Kontaktkappen-Durchmesser 45 mm, mit einer Nenn-Ausschaltleistung von mindestens 400 MVA bei einer Nennspannung von 12 kV zu verwenden.

Bei Sicherungen mit Schlagbolzen für die Betätigung der Freiauslösung der Lasttrennschalter ist auf die für den Schalter erforderliche Auslösekraft zu achten. Die tatsächlich erforderliche Auslösekraft ist mit dem Hersteller des Lasttrennschalters abzustimmen.

### **Zu 6.3.4.3.3 Abgangsschaltfelder**

- keine Ergänzungen -

### **Zu 6.3.4.3.4 Platzbedarf**

Alle Bedien- und Anzeigeelemente der Sekundäreinrichtungen müssen frontseitig zugänglich und während des Betriebs (ohne Ausschaltung der Mittelspannungsanlage) bedienbar und ablesbar sein.

### **Zu 6.3.4.4 Automatische Frequenzentlastung**

- keine Ergänzungen -

### **Zu 6.3.4.5 Schnittstellen für Schutzfunktions-Prüfungen**

Die Bonn-Netz GmbH fordert eine Prüfklemmleiste. Der Aufbau der Prüfklemmleiste ist dem Anhang 1 zu entnehmen.

### **Zu 6.3.4.6 Mitnahmeschaltung bei der Parallelschaltung von Transformatoren**

- keine Ergänzungen -

### **Zu 6.3.4.7 Schutzprüfung**

Die Prüfprotokolle jeder Prüfung, bei der Inbetriebnahme, nach der Änderung von Parametern und bei zyklischen Schutzprüfung, sind anzufertigen und der Bonn-Netz GmbH zu übergeben.

### Nachweispflichtige Prüfung zur Inbetriebsetzung der Wandler und des Schutzes

Die Strom- und Spannungswandlerkreise sind auf Isolation, Phasenzuordnung, sekundäre Erdung und Bürde zu prüfen.



Bei umschaltbaren Stromwandlern ist die finale Übersetzung zu prüfen und zu dokumentieren.

Die Bürdenmessung ist mit der Primärprüfung bei Wandlernennstrom durchzuführen.

Die korrekte Schaltung und Erdung der Messwicklungen (2a-2n; da-dn) ist durch eine Primärprüfung mit Wechsel- oder Drehstrom nachzuweisen.

Der Schutz ist bei Inbetriebnahme der Anlage mit einer Relaisprüfeinrichtung primärseitig (vor Ort) zu prüfen. Die Bonn-Netz GmbH ist bei der Prüfung anwesend. Die Einstellwerte des Relais werden vom Netzbetreiber vorgegeben.

## Zu 6.4 Störschreiber

Sofern seitens der Bonn-Netz GmbH ein Störschreiber gefordert wird, ist der Anschlussnehmer für die Beschaffung und Installation verantwortlich. Der Störschreibertyp ist mit der Bonn-Netz GmbH abzustimmen.

## Zu 7 Abrechnungsmessung

### Zu 7.1 Allgemeines

- keine Ergänzungen -

### Zu 7.2 Zählerplatz

Zur Aufnahme der Zählerwechselplatte ist ein plombierbarer und schutzisolierter Zählerwechselschrank mindestens der Größe 1 in Anlehnung VDE 0603 zu verwenden. Sollten auf Wunsch des Kunden, des Messstellenbetreibers oder des Lieferanten zusätzliche Anforderungen an die Messeinrichtung gestellt werden, ist in Absprache mit der Bonn-Netz GmbH ein größerer Zählerschrank notwendig.

Bei zwei oder mehreren Einspeisungen sind für die Messeinrichtungen Großgehäuse als Standverteiler mit folgenden Maßen zu verwenden:

- Höhe: 2,0 m
- Breite: 0,8 m
- Tiefe: 0,4 m

Die Großgehäuse sind vom Anlagenerrichter in Abstimmung mit Bonn-Netz GmbH beizustellen.

Alle abrechnungsrelevanten Messungen (mit Ausnahme von nachgelagerten EEG / KWK-G-Messungen) sind zentral und in unmittelbarer Nähe der Übergabestelle (MS-Schaltanlage oder hinter MS / NS-Transformator) - vorzugsweise in einem separaten Zählerraum - vorzusehen.

Bei einem direkten Netzanschluss aus einer Umspannanlage ist im Vorfeld der Planungsphase die Ausgestaltung der Abrechnungsmessung bzw. das Messkonzept mit der Bonn-Netz GmbH abzustimmen.

Die Ausführung von Mess- und Steuerplätzen für Bezugs-, Erzeugungs- und Netzersatzanlagen, welche an das kundeneigene Niederspannungsnetz angeschlossen sind, erfolgt nach Vorgaben gemäß den gültigen „Technischen Anschlussbedingungen für den Anschluss an das Niederspannungsnetz der Bonn-Netz“ aus Kapitel 7 „Zählerplätze“. Details hierfür sowie wenn auf Wunsch des Kunden oder Messstellenbetreibers zusätzliche Anforderungen an die Messeinrichtung gestellt werden, sind in der Planungsphase mit dem Netzbetreiber abzustimmen.

Weitergehende Festlegungen für die Messung in der Mittelspannungsebene sind der Vorschrift „Technische Mindestanforderungen (TMA) an Messeinrichtungen im Elektrizitätsnetz der Bonn-Netz GmbH“ zu entnehmen. Zeichnungen und Verdrahtungspläne werden auf Anfrage bei Bonn-Netz GmbH zur Verfügung gestellt werden.

### Erzeugungsanlagen

Die Messung der erzeugten und eingespeisten Energie erfolgt bei Erzeugungsanlagen mit einer installierten Leistung  $\geq 30 \text{ kW(p)}$  über eine Messwandler-Anlage. Bei Erzeugungsanlagen  $\Sigma S_A > 30 \text{ kVA}$  ist ein zentraler Netz- und Anlagenschutz (NA-Schutz) / Entkupplungsschutz, gemäß der VDE-AR-N 4110 „TAR Mittelspannung“ bzw. der VDE-AR-N 4105 „Niederspannungsrichtlinie“ erforderlich.

Das zentrale NA-Schutz- / Entkupplungsschutz-Gerät mit zugehörigen Kuppelschalter(n) ist in einem dafür geeigneten Stromkreisverteiler unterzubringen und am zentralen Erzeugungszählerplatz anzuschließen. Hierfür sind die erforderlichen Details der Messwandler-Anlage inkl. des zentralen NA-Schutzes / Entkupplungsschutzes mit der Bonn-Netz GmbH in der Planungsphase abzustimmen. Abweichende Sonderbedingungen sind bei der Bonn-Netz GmbH zu erfragen und müssen im Einzelfall genehmigt werden.

Für die Datenübertragung der Messeinrichtungen (Wandlermessung / RLM-Messung, Ist-Wert Erfassung) zum Messstellenbetreiber / Netzbetreiber ist ggf. auch die Bereitstellung eines geeigneten und betriebsbereiten Telekommunikationsanschlusses im / am Zählerschrank der Erzeugungsmessung durch den Anschlussnehmer erforderlich. Einzelheiten hierfür sind ebenfalls in der Planungsphase mit Bonn-Netz abzustimmen.

Bei einem direkten Netzanschluss aus einer Umspannanlage ist im Vorfeld der Planungsphase die Ausgestaltung der Abrechnungsmessung sowie das Messkonzept mit der Bonn-Netz GmbH abzustimmen.

### **Zu 7.3 Netz-Steuerplatz**

- keine Ergänzungen -

### **Zu 7.4 Messeinrichtungen**

- keine Ergänzungen -

### **Zu 7.5 Messwandler**

1. Die Messwandler müssen übersichtlich angeordnet und deren Sekundäranschlüsse gut zugänglich sein.
2. Die Verlegung der Messwandler-Sekundärleitungen werden für die Strom- und Spannungspfade jeweils in getrennter Umhüllung (Kunststoffrohren) geführt und sind ungeschnitten von den Wandler-Klemmen bis zum Zählerschrank für den Spannungspfad erd- und kurzschlussfest auszuführen.  
=>Zwei durchgängige Kunststoffrohre zwischen dem Messwandlerfeld und dem zugehörigen Zählerwechselschrank.
3. Es ist sicherzustellen, dass an den Messeinrichtungen ein Rechtsdrehfeld besteht. Die Leitungslängen, Querschnitte und die Kennzeichnung der Messwandler-Sekundärleitungen sind mit dem Netzbetreiber abzustimmen. Die Querschnitte der Messwandler-Sekundärleitungen sind nach Tabelle 2 anzuwenden.

4. Die einzelnen Messwandler-Sekundärleitungen müssen eindeutig und unverwechselbar an den jeweiligen Enden gekennzeichnet sein.  
Die in der Zeichnung im Anhang 1 genannte Beschriftung der Wandler-Prüfklemmleiste ist gleichlautend für die Messwandler-Sekundärleitungen anzuwenden.

Tabelle 2: Querschnitt Messwandler-Sekundärleitungen

<b>Einfache Länge der Messwandler-Sekundärleitung</b>	<b>Leiterquerschnitt (Cu) in mm<sup>2</sup> für Strompfade</b>	<b>Leiterquerschnitt (Cu) in mm<sup>2</sup> für Spannungspfade (100 V)</b>
bis 15 m	4	2,5
15 m bis 25 m	6	4
25 m bis 40 m	10	6

Leiterquerschnitte bei Leitungslängen über 40 m sind individuell zu berechnen und mit dem Netzbetreiber abzustimmen.

5. Die Messwandler für die Zählung müssen mindestens folgenden Bedingungen genügen:
- Spannungswandler: Klasse 0,5;
  - Stromwandler: Klasse 0,5 S;
  - thermischer Kurzzeitstrom  $I_{th}$  entsprechend der Vorgaben des Netzbetreibers;
  - thermischer Bemessungs-Dauerstrom  $I_{cth}$  muss dem Maximum der zulässigen Messbereiche aller Kerne des Stromwandlers entsprechen. Messbereiche nach Vorgabe des Netzbetreibers;
  - Bemessungs-Grenzleistungsfaktor nach Vorgabe des Netzbetreibers.
6. Die Bauform der Wandler nach DIN 42600 (alle Teile) (z. B. schmale Bauform oder große Bauform) ist mit dem Netzbetreiber und dem Messstellenbetreiber abzustimmen.
7. Aus netztechnischen Gründen kann zur Vermeidung von Kippschwingungen eine Dämpfungseinrichtung oder der Einsatz kippeschwingungsarmer Wandler erforderlich werden. Die Entscheidung hierzu trifft der Anschlussnehmer. Einzelheiten sind mit dem Netzbetreiber und dem Messstellenbetreiber abzustimmen.
8. Die Verwendung weiterer Kerne und/oder Wicklungen zum Anschluss von Schutz- und/oder Steuer- und Regeleinrichtungen ist mit dem Netzbetreiber und dem Messstellenbetreiber abzustimmen.
9. Die zum Einsatz kommenden Messwandler, sowie die Verdrahtung und Ausführung der Wandler-Prüfklemmleiste (siehe Zeichnung Anhang 1) erfolgen nach Angaben der Bonn-Netz GmbH.
10. Die Kommunikationsreinrichtung ist gemäß Kapitel 7.6 auszuführen und vor Inbetriebnahme mit dem Messstellenbetreiber abzustimmen.

## Zu 7.6 Datenfernübertragung

Für die Datenübertragung der Messwerte zum Messstellenbetreiber / Netzbetreiber ist zusätzlich die Bereitstellung eines durchwahlfähigen und betriebsbereiten Telekommunikations-/Endgeräteanschluss oder ein IP-fähiger digitaler Kommunikationsanschluss am Zählerschrank durch den Anschlussnehmer erforderlich.

Hier ist mindestens ein Datenkabel in der Spezifikation Cat7 4\*2\*AWG23/1 von dem bereitgestellten Kommunikationsübergabepunkt bis zum Zählerschrank vorzusehen.

Die Kommunikationsmöglichkeiten sind im Vorfeld der Planungsphase mit der Bonn-Netz GmbH abzustimmen.

## Zu 7.7 Spannungsebene der Abrechnungsmessung

Der Aufbau der Mess- und Zählleinrichtung an der Übergabestelle erfolgt auf der Mittelspannungsseite. In Absprache mit Bonn-Netz GmbH ist auch eine Messung bzw. mehrere Messungen auf der Niederspannungsseite bis max. 1.000 A je Messung möglich. In diesen Fällen hat der Kunde die durch die Umspannung entstehenden Verluste zu tragen. Ferner erfolgt dabei die Ausgestaltung der Mess- und Steuerplätze nach den „Technischen Anschlussbedingungen für den Anschluss an das Niederspannungsnetz der Bonn-Netz“ Kapitel 7 „Zählerplätze“.

## Zu 8 Betrieb der Kundenanlage

### Zu 8.1 Allgemeines

- keine Ergänzungen -

### Zu 8.2 Netzführung

Die im Verfügungsbereich des Netzbetreibers stehenden Anlagenteile werden ausschließlich durch Mitarbeiter oder Beauftragte der Bonn-Netz GmbH bedient. Grundsätzlich stehen die Eingangsschaltfelder immer im Verfügungsbereich des Netzbetreibers.

Sofern auf Wunsch des Kunden Schaltungen vorzunehmen sind, die nur von Mitarbeitern oder Beauftragten der Bonn-Netz GmbH ausgeführt werden dürfen, sind diese drei Woche im Voraus anzumelden und möglichst an Werktagen während der normalen Arbeitszeit erfolgen. Die übrigen Anlagenteile dürfen nur von im Sinne der VDE-Bestimmung VDE 0105 unterwiesenen Elektrofachkräften bedient werden. Dabei hat die Bedienung so zu erfolgen, dass Rückwirkungen auf das Verteilnetz ausgeschlossen bleiben.

### Zu 8.3 Arbeiten in der Übergabestation

Arbeiten die Auswirkungen auf den Betrieb des Netzes oder der Kundenanlage zur Folge haben können, sind mind. drei Woche vorher mit Bonn-Netz GmbH abzustimmen.

Vor Ort ist für Arbeiten an oder in unzulässiger Nähe von Netzteilen, welche sich im Verfügungsbereich der Bonn-Netz befinden, eine Durchführungserlaubnis (DE) erforderlich. Der Anlagenverantwortliche der Bonn-Netz GmbH erteilt dem Arbeitsverantwortlichen des Partners nach Durchführung aller erforderlichen Sicherungsmaßnahmen die DE für das entsprechende im Verfügungsbereich der Bonn-Netz GmbH stehende Netzteil.

## Zu 8.4 Zugang

Die Übergabestation sowie die Kabeltrasse der Netzanschlusskabel (Mittelspannungs-, Niederspannungs- und ggf. Fernmeldekabel sowie Leerrohre) muss jederzeit und ungehindert von den Mitarbeitern oder Beauftragten der Bonn-Netz GmbH erreicht und betreten werden können. Die Zuwegung darf nicht in ein Alarmsystem integriert werden. Der Zugang über Grundstücke Dritter ist durch ein „Wegerecht“ in Form einer beschränkten persönlichen Dienstbarkeit zu Gunsten der Bonn-Netz GmbH zu sichern.

## Zu 8.5 Bedienung vor Ort

Die Verfügungsbereichsgrenze legt die Zuständigkeit für die Anordnung von Schalteinrichtungen fest und ist in Abbildung 1, S. 20 dargestellt.

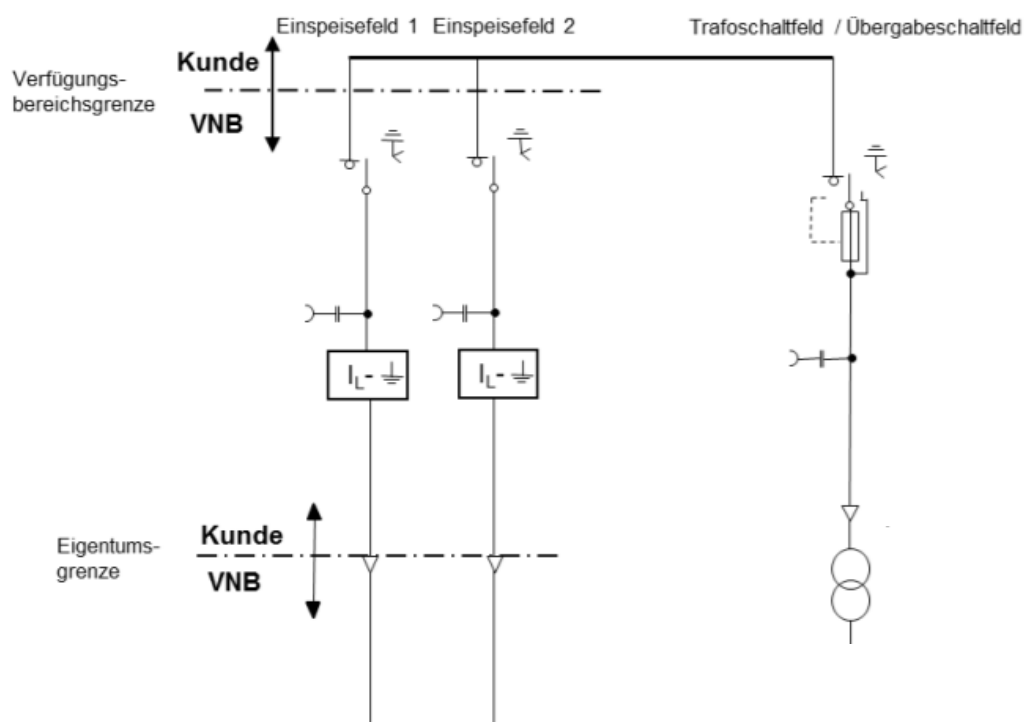


Abbildung 1: Beispiel einer Übergabestation mit Verfügungsbereichsgrenze und Eigentumsgrenze

## Zu 8.6 Instandhaltung

Sämtliche Geräte und das technische Zubehör sind sorgfältig zu untersuchen, die Schalter- und Schutzauslösungen zu prüfen und alle Verbindungsschrauben auf festen Sitz zu prüfen. Ferner sind bei Wartungsarbeiten an Mittelspannungsschaltanlagen insbesondere folgende Punkte durchzuführen:

- Gasisolierte Schaltanlagen: Die Schnittstellen der kapazitiven Spannungsanzeiger mit HR / LRM Systemen sind nach VDE 0682-415 gemäß Herstellerangaben zu prüfen und die Ergebnisse sind im Wartungsbericht zu dokumentieren
- Spannungsanzeiger mit HR / LRM-System sind nach den Forderungen der Berufsgenossenschaften DGUV Vorschrift 3 alle 6 Jahre einer Wiederholungsprüfung zu unterziehen. Ausgenommen hiervon sind selbstprüfende Spannungsanzeigesysteme. Die 6-jährige Prüffrist gilt ebenfalls für handgeführte Hochspannungsprüfgeräte

- Die Übergangswiderstände der Schaltkontakte an Mipak-Schaltern sind zu messen und zu dokumentieren. Der Widerstandswert muss  $\leq 300 \mu\Omega$  bei einem Prüfstrom von 100 A sein
- Bei luftisolierten Schaltanlagen sind die Schaltkontakte und die Auslöse- bzw. Ein/Aus-Mechanik (Verklüngen) nach Herstellerangaben zu fetten sowie zu prüfen
- Bei Transformatoren mit Öl sind PCB-Analysen des Transformatorenöls durchzuführen, es sei denn, es liegen Prüfprotokolle vor

Über die vorgenommenen Prüfungen der Anlage ist ein Protokoll mit den technischen Werten anzufertigen und in Durchschrift an die Bonn-Netz GmbH zu leiten. Gravierende Mängel, die nicht sofort zu beheben sind, müssen der Bonn-Netz GmbH mitgeteilt und kurzfristig behoben werden. Die Instandhaltung ist gemäß den jeweils anerkannten Regeln der Technik durchzuführen und zu dokumentieren.

Eine Freischaltung im Verfügungsbereich der Bonn-Netz muss mindestens drei Wochen vor dem angedachten Termin beantragt werden.

## Zu 8.7 Kupplung von Stromkreisen

Beim Einsatz einer Umschaltautomatik muss sichergestellt sein, dass im Störfall die beiden Einspeisungen nicht gekuppelt werden. Des Weiteren ist zu beachten, dass nach einer automatischen Umschaltung die Rückschaltung in den ursprünglichen Schaltzustand nur von Hand und in Abstimmung mit Bonn-Netz GmbH vorgenommen werden darf. Die Umschaltautomatik muss jederzeit von der Bonn-Netz GmbH außer Betrieb genommen werden können.

## Zu 8.8 Betrieb bei Störungen

Bei Unregelmäßigkeiten, Störungen und Beschädigungen an der Anlage ist unverzüglich die Netzleitstelle der Bonn-Netz GmbH zu benachrichtigen.

## Zu 8.9 Notstromaggregate

### Zu 8.9.1 Allgemeines

Abweichend von vorgenannter Richtlinie können Erzeugungs- und Netzersatzanlagen, welche an ein primär auf Bezug ausgerichtetes kundeneigenes Niederspannungsnetz angeschlossen werden, bis zu einer maximalen Anschlussleistung von  $\Sigma S_{Amax} \leq 100 \text{ kVA}$  (Summe aller Erzeugungsanlagen und netzparallel betriebenen Netzersatzanlagen an diesem Niederspannungsnetz) nach der VDE-Anwendungsregel 4105 (VDE-AR-N 4105) „Erzeugungsanlagen am Niederspannungsnetz“ angeschlossen und betrieben werden. Dies gilt, sofern die Anforderungen nach der Technischen Richtlinie „Erzeugungsanlagen am Mittelspannungsnetz“ nicht erfüllt werden können.

Des Weiteren ist bei Erzeugungsanlagen im Sinne des EEG / KWKG mit einer Anschlussleistung  $S_A \geq 1 \text{ MVA}$  ein Einheiten- und Anlagenzertifikat nach Vorgaben der FGW-TR8 in Abstimmung mit der Bonn-Netz GmbH vorzulegen.

### Zu 8.9.2 Dauer des Netzparallelbetriebes

Netzersatzanlagen mit Kurzzeitparallelbetrieb dürfen zur Durchführung von Funktionsprüfungen und bei Rückkehr der Netzspannung kurzzeitig ( $\leq 100 \text{ ms}$ ) mit dem Netz des Netzbetreibers parallel betrieben werden. Abweichende Sonderbedingungen sind bei der Bonn-Netz GmbH zu erfragen und müssen im Einzelfall genehmigt werden.

## Zu 8.10 Besondere Anforderungen an den Betrieb von Speichern

### Zu 8.10.1 Betriebsmodi

- keine Ergänzungen -

### Zu 8.10.2 Technisch-bilanzielle Anforderungen

- keine Ergänzungen -

### Zu 8.10.3 Lastmanagement

- keine Ergänzungen -

### Zu 8.10.4 Dynamische Netzstützung im Betriebsmodus „Energiebezug“

- keine Ergänzungen -

## Zu 8.11 Besondere Anforderungen an den Betrieb von Ladeeinrichtungen für Elektrofahrzeuge

### Zu 8.11.1 Allgemeines

Ladesysteme von Elektrofahrzeugen mit einer Leistung > 3,6 kVA innerhalb der Kundenanlage an einem Mittelspannungsanschluss sind bei der Bonn-Netz GmbH vor Errichtung mittels Datenblatt EM.1 (siehe Internetseite Bonn-Netz GmbH) mit ihren technischen Rahmenbedingungen anzumelden. Ggf. ist die Errichtung einer separaten Messeinrichtung zur Erfassung der Energie erforderlich. Dies ist mit Bonn-Netz in der Planungsphase abzustimmen.

### Zu 8.11.2 Blindleistung

- keine Ergänzungen -

### Zu 8.11.3 Wirkleistungsbegrenzung

Bei Ladeeinrichtungen für Elektrofahrzeuge mit einer Summenleistung von  $\leq 500$  kVA kann zunächst auf den Einbau einer technischen Einrichtung zur Wirkleistungsbegrenzung verzichtet werden. Diese kann jederzeit durch die Bonn-Netz GmbH nachgefordert werden und ist innerhalb einer angemessenen Umsetzungsfrist einzubauen und kommunikativ mit der Netzführenden Stelle der Bonn-Netz GmbH zu verbinden. Deshalb wird empfohlen eine Datenverbindung zwischen der technischen Einrichtung am zentralen Zählerplatz in der Übergabestation und der Ladeeinrichtung vorzubereiten (z.B. mittels Leerrohr).

Bei Ladeeinrichtungen für Elektrofahrzeuge mit einer Summenleistung von > 500 kVA ist der Einbau einer technischen Einrichtung zur Wirkleistungsbegrenzung erforderlich. Der Anlagenbetreiber hat auf seine Kosten diese technische Einrichtung einzubauen. Die detaillierte Ausführung der Begrenzung des Wirkleistungsbezugs und der fernwirktechnischen Anbindung ist mit der Bonn-Netz GmbH abzustimmen.

### Zu 8.11.4 Wirkleistungsabgabe bei Über- und Unterfrequenz

- keine Ergänzungen -

## Zu 8.12 Lastregelung bzw. Lastzuschaltung

- keine Ergänzungen -

## Zu 8.13 Leistungsüberwachung

- keine Ergänzungen -

## Zu 9 Änderungen, Außerbetriebnahmen und Demontage

Falls sich durch eine Erhöhung der Netzkurzschlussleistung oder durch eine Änderung der Netzspannung gravierende Auswirkungen auf die Kundenanlage ergeben, teilt die Bonn-Netz GmbH dies dem Anschlussnehmer rechtzeitig mit. Der Anschlussnehmer trägt die Kosten der dadurch an seinem Netzanschluss entstehenden Folgemaßnahmen.

Dies betrifft auch Anpassungen an das Schutzkonzept in Form von Einstellungs- oder Hardwareänderungen nach Inbetriebnahme. Diese sind durch den Anschlussnehmer umzusetzen.

## Zu 10 Erzeugungsanlagen

### Zu 10.1 Allgemeines

- keine Ergänzungen -

### Zu 10.2 Verhalten der Erzeugungsanlage am Netz

#### Zu 10.2.1 Allgemeines

##### Zu 10.2.1.1 Primärenergiedargebot und Softwareanpassungen

- keine Ergänzungen -

##### Zu 10.2.1.2 Quasistationärer Betrieb

- keine Ergänzungen -

##### Zu 10.2.1.3 Polrad- bzw. Netzpendelungen

- keine Ergänzungen -

##### Zu 10.2.1.4 Inselbetrieb sowie Teilnetzbetriebsfähigkeit

- keine Ergänzungen -

##### Zu 10.2.1.5 Schwarzstartfähigkeit

- keine Ergänzungen -

### Zu 10.2.2 Statische Spannungshaltung/ Blindleistungsbereitstellung

#### Zu 10.2.2.1 Allgemeine Randbedingungen

- keine Ergänzungen -



### Zu 10.2.2.2 Blindleistungsbereitstellung bei P<sub>binst</sub>

- keine Ergänzungen -

### Zu 10.2.2.3 Blindleistungsbereitstellung unterhalb von P<sub>binst</sub>

- keine Ergänzungen -

### Zu 10.2.2.4 Verfahren zur Blindleistungsbereitstellung

- keine Ergänzungen -

### Zu 10.2.2.5 Besonderheiten bei der Erweiterung von Erzeugungsanlagen

- keine Ergänzungen -

### Zu 10.2.2.6 Besonderheiten bei Mischanlagen mit Bezugsanlagen

- keine Ergänzungen -

## Zu 10.2.3 Dynamische Netzstützung

### Zu 10.2.3.1 Allgemeines

- keine Ergänzungen -

### Zu 10.2.3.2 Dynamische Netzstützung Typ-1-Anlagen

#### Zu 10.2.3.2.1 Transiente Stabilität – Verhalten bei Kurzschlüssen

- keine Ergänzungen -

#### Zu 10.2.3.2.2 Wirkstromwiederkehr

- keine Ergänzungen -

### Zu 10.2.3.3 Dynamische Netzstützung für Typ-2-Anlagen

#### Zu 10.2.3.3.1 Allgemeines

- keine Ergänzungen -

#### Zu 10.2.3.3.2 Spannungsstützung bei Netzfehlern durch Blindstromeinspeisung bei vollständige dynamischer Netzstützung

- keine Ergänzungen -

#### Zu 10.2.3.3.3 Eingeschränkte dynamische Netzstützung

- keine Ergänzungen -

#### Zu 10.2.3.3.4 Wirkstromwiederkehr

- keine Ergänzungen -

### Zu 10.2.3.3.5 Ausnahmeregelung für direkt gekoppelte Asynchrongeneratoren

- keine Ergänzungen -

### Zu 10.2.3.4 Verhalten nach Fehlerende bis zum Erreichen des stationären Betriebes für Typ-1- und Typ-2-Anlagen

- keine Ergänzungen -

## Zu 10.2.4 Wirkleistungsabgabe

### Zu 10.2.4.1 Allgemeines

- keine Ergänzungen -

### Zu 10.2.4.2 Netzsicherheitsmanagement

Für Erzeugungsanlagen gemäß EEG / KWK-G gelten grundsätzlich die gesetzlichen Vorgaben zum Einspeisemanagement (EinsMan) und der Ist-Wert Erfassung. Weitere Informationen zum EinsMan bzw. Ist-Wert Erfassung sind auf der Internetseite der Bonn-Netz GmbH im Themenbereich „Einspeisung“ zu entnehmen.

Zur Sicherstellung der Systemstabilität behält sich die Bonn-Netz GmbH das Recht vor, Erzeugungs- und / oder Netzersatzanlagen mit Netzparallelbetrieb > 100 ms (auch Probetriebzweck), bei denen die erzeugte Energiemenge gemäß EEG / KWK-G nicht vorrangig durch den Netzbetreiber abzunehmen ist, mittels Steuerbox / Fernwirktechnik bei Bedarf zu regeln. Diese Steuereinrichtungen signalisieren, dass temporär ein netzparalleler Betrieb (Einspeisung) der Anlage nicht möglich ist. Dafür hat der Anlagenbetreiber seine Anlagen entsprechend technisch auszurüsten. Der uneingeschränkte Betrieb von Erzeugungs- und Netzersatzanlagen im netzcentrierten Inselbetrieb bleibt von vorgenannter Regelung unberührt.

Alle Erzeugungs- und Netzersatzanlagen mit einer installierten Leistung über 0,9 MVA (1 MW) müssen grundsätzlich mit einer Fernwirkstation bzw. Kleinf fernwirkstation zur Erfassung der Ist-Erzeugungsleistung und einer Leistungsabregelung der Anlage ausgestattet werden.

Die Kosten für die Anschaffung, den Umbau und den Betrieb der Einrichtung zur Überwachung und Reduzierung der Einspeiseleistung sind grundsätzlich durch den Anlagenbetreiber zu tragen. Der Einbau der Steuer- und Datenübertragungseinrichtung erfolgt durch den Netzbetreiber. Die Steuer- und Datenübertragungseinrichtung bleiben unterhaltspflichtiges Eigentum der Bonn-Netz GmbH.

### Zu 10.2.4.3 Wirkleistungsanpassung bei Über- und Unterfrequenz

- keine Ergänzungen -

## Zu 10.2.5 Kurzschlussstrombeitrag der Erzeugungsanlage

### Zu 10.2.5.1 Allgemeines

- keine Ergänzungen -

## Zu 10.2.5.2 Beitrag zum Kurzschlussstrom

Bei Typ-1-Anlagen oder Anlagen > 1 MVA sind der Bonn-Netz GmbH folgende Informationen der Erzeugungsanlage für Netzersatzäquivalente zu übergeben:

- die nach DIN EN 60909-0 (VDE 0102) für die gesamte Erzeugungsanlage ermittelte
  - Kurzschlussmitimpedanz  $Z(1)$
  - Kurzschlussnullimpedanz  $Z(0)$  sowie Kurzschlussgegenimpedanz  $Z(2)$
- den für die über Vollumrichter angeschlossenen Erzeugungseinheiten
  - resultierenden Beitrag  $I_{k3}''PF$
  - die resultierenden Beiträge für unsymmetrische Fehler  $I_{k2}''PF$  sowie  $I_{k1}''PF$

## Zu 10.2.5.3 Überprüfung der Schutzparametrierung

- keine Ergänzungen -

## Zu 10.3 Schutzeinrichtungen und Schutzeinstellungen

### Zu 10.3.1 Allgemeines

- keine Ergänzungen -

### Zu 10.3.2 Kurzschlusschutzeinrichtungen des Anschlussnehmers

- keine Ergänzungen -

### Zu 10.3.3 Entkopplungsschutzeinrichtungen des Anschlussnehmers

#### Zu 10.3.3.1 Allgemeines

Die Übergabegrenze zum Netz der Bonn-Netz GmbH sind die Kabelendverschlüsse der in der Übergabestation / Kundenanlage ankommenden Mittelspannungskabel der Bonn-Netz GmbH. Der Übergeordnete Entkopplungsschutz (NS) ist mit den zugehörigen Kuppelschalter(n) an einem dafür geeigneten Standort unterzubringen und anzuschließen.

#### Zu 10.3.3.2 Spannungsschutzeinrichtungen

- keine Ergänzungen -

#### Zu 10.3.3.3 Frequenzschutzeinrichtungen

- keine Ergänzungen -

#### Zu 10.3.3.4 Q-U-Schutz

- keine Ergänzungen -

#### Zu 10.3.3.5 Übergeordneter Entkopplungsschutz

- keine Ergänzungen -

### Zu 10.3.3.6 Entkopplungsschutz an den Erzeugungseinheiten

- keine Ergänzungen -

### Zu 10.3.4 Anschluss der Erzeugungsanlage an die Sammelschiene eines Umspannwerks

#### Zu 10.3.4.1 KurzschlussSchutzeinrichtungen des Anschlussnehmers

- keine Ergänzungen -

#### Zu 10.3.4.2 Entkopplungsschutzeinrichtungen des Anschlussnehmers

##### Zu 10.3.4.2.1 Übergeordneter Entkopplungsschutz

Die Grundparametrierung und zusätzliche Schutzfunktionen (Frequenzsteigerungsschutz und Frequenzrückgangsschutz) des Entkopplungsschutzes am Netzanschlusspunkt sind mit der Bonn-Netz GmbH abzustimmen.

##### Zu 10.3.4.2.2 Entkopplungsschutz an den Erzeugungseinheiten

Die Grundparametrierung des Entkopplungsschutzes am Netzanschlusspunkt ist mit der Bonn-Netz GmbH abzustimmen.

#### Zu 10.3.4.3 Gesamtübersicht zum Schutzkonzept bei Anschluss der Erzeugungsanlage an die Sammelschiene eines Umspannwerks

- keine Ergänzungen -

### Zu 10.3.5 Anschluss der Erzeugungsanlage im Mittelspannungsnetz

#### Zu 10.3.5.1 Allgemeines

- keine Ergänzungen -

#### Zu 10.3.5.2 KurzschlussSchutzeinrichtungen des Anschlussnehmers

Die Lastschalter-Sicherungs-Kombination ist als Lasttrennschalter-Sicherungs-Kombination auszuführen.

Nach Abstimmung des Schutzkonzeptes mit der Bonn-Netz GmbH, kann diese den Einbau eines Distanzrelais fordern.

#### Zu 10.3.5.3 Entkopplungsschutzeinrichtungen des Anschlussnehmers

##### Zu 10.3.5.3.1 Übergeordneter Entkopplungsschutz

Die Grundparametrierung und zusätzliche Schutzfunktionen (Frequenzsteigerungsschutz und Frequenzrückgangsschutz) des Entkopplungsschutzes am Netzanschlusspunkt ist mit der Bonn-Netz GmbH abzustimmen.

### **Zu 10.3.5.3.2 Entkuppelungsschutz an den Erzeugungseinheiten**

Die Grundparametrierung des Entkuppelungsschutzes am Netzanschlusspunkt ist mit der Bonn-Netz GmbH abzustimmen.

### **Zu 10.3.5.4 Gesamtübersicht zum Schutzkonzept bei Anschluss der Erzeugungsanlage im Mittelspannungsnetz**

- keine Ergänzungen -

### **Zu 10.3.6 Schutzkonzept bei Mischanlagen**

- keine Ergänzungen -

## **Zu 10.4 Zuschaltbedingungen und Synchronisierung**

### **Zu 10.4.1 Allgemeines**

- keine Ergänzungen -

### **Zu 10.4.2 Zuschalten nach Auslösung durch Schutzeinrichtungen**

Wird eine Erzeugungsanlage vom Netz durch eine Ausschaltung des Übergabeschalters aufgrund von Auslösung durch den übergeordneten Entkuppelungsschutz (Spannungsrückgang, Spannungssteigerung, Blindleistungs-Unterspannungsschutz) getrennt, ist eine automatische Wiedereinschaltung nur für Erzeugungsanlagen  $\leq 1$  MVA mit einem Zeitverzug von mindestens 10 Minuten erlaubt. Für Erzeugungsanlagen mit  $> 1$  MVA darf eine Wiederzuschaltung erst nach Erlaubnis durch die netzführende Stelle der Bonn-Netz GmbH erfolgen.

### **Zu 10.4.3 Zuschaltung mit Hilfe von Synchronisierungseinrichtungen**

- keine Ergänzungen -

### **Zu 10.4.4 Zuschaltung von Asynchrongeneratoren**

- keine Ergänzungen -

### **Zu 10.4.5 Kuppelschalter**

Bei inselbetriebsfähigen Anlagen ist zusätzlich eine Synchronisierungseinrichtung am Kuppelschalter, der den inselbetriebsfähigen Teil der Kundenanlage mit dem öffentlichen Netz bzw. dem nicht inselbetriebsfähigen Teil der Kundenanlage kuppelt, vorzusehen.

## **Zu 10.5 Weitere Anforderungen an Erzeugungsanlagen**

### **Zu 10.5.1 Abfangen auf Eigenbedarf**

- keine Ergänzungen -

### **Zu 10.5.2 Trennen der Erzeugungseinheit vom Netz bei Instabilität**

- keine Ergänzungen -

### **Zu 10.5.3 Fähigkeit zur Bereitstellung von Primärregelleistung**

- keine Ergänzungen -

## **Zu 10.5.4 Fähigkeit zur Bereitstellung von Sekundärregelleistung und Minutenreserve**

- keine Ergänzungen -

## **Zu 10.6 Modelle**

### **Zu 10.6.1 Allgemeines**

- keine Ergänzungen -

### **Zu 10.6.2 Funktionsumfang und Genauigkeitsanforderungen**

- keine Ergänzungen -

### **Zu 10.6.3 Modelldokumentation**

- keine Ergänzungen -

### **Zu 10.6.4 Parametrierung**

- keine Ergänzungen -

## **Zu 11 Nachweis der elektrischen Eigenschaften für Erzeugungsanlagen**

### **Zu 11.1 Gesamter Nachweisprozess**

- keine Ergänzungen -

### **Zu 11.2 Einheitszertifikat**

#### **Zu 11.2.1 Allgemeines**

- keine Ergänzungen -

#### **Zu 11.2.2 Netzurückwirkungen**

- keine Ergänzungen (alle Punkte) -

#### **Zu 11.2.3 Quasistationärer Betrieb und Pendelungen**

- keine Ergänzungen (alle Punkte) -

#### **Zu 11.2.4 Statische Spannungshaltung/Blindleistungsbereitstellung**

- keine Ergänzungen -

#### **Zu 11.2.5 Dynamische Netzstützung**

- keine Ergänzungen (alle Punkte) -

#### **Zu 11.2.6 Modelle**

- keine Ergänzungen (alle Punkte) -

### **Zu 11.2.7 Wirkleistungsabgabe und Netzsicherheitsmanagement**

- keine Ergänzungen -

### **Zu 11.2.8 Wirkleistungsanpassung im Abhängigkeit der Netzfrequenz**

- keine Ergänzungen -

### **Zu 11.2.9 Kurzschlussstrombeitrag der Erzeugungseinheit**

- keine Ergänzungen -

### **Zu 11.2.10 Schutztechnik und Schutzeinstellungen**

- keine Ergänzungen -

### **Zu 11.2.11 Zuschaltbedingungen und Synchronisierung**

- keine Ergänzungen -

### **Zu 11.2.12 Trennen der Erzeugungseinheit vom Netz bei Instabilität**

- keine Ergänzungen -

### **Zu 11.3 Komponentenzertifikat**

- keine Ergänzungen (alle Punkte) -

### **Zu 11.4 Anlagenzertifikat**

- keine Ergänzungen (alle Punkte) -

### **Zu 11.5 Inbetriebsetzungsphase**

#### **Zu 11.5.1 Inbetriebsetzung der Übergabestation**

- keine Ergänzungen -

#### **Zu 11.5.2 Inbetriebsetzung der Erzeugungseinheiten, des EZA-Reglers und ggf. weiterer Komponenten**

- keine Ergänzungen -

#### **Zu 11.5.3 Inbetriebsetzung der gesamten Erzeugungsanlage und Inbetriebsetzungserklärung**

- keine Ergänzungen (alle Punkte) -

#### **Zu 11.5.4 Konformitätserklärung**

- keine Ergänzungen -

#### **Zu 11.5.5 Betriebsphase**

- keine Ergänzungen -

### **Zu 11.5.6 Störende Rückwirkungen auf das Netz**

- keine Ergänzungen -

### **Zu 11.6 Einzelnachweisverfahren**

- keine Ergänzungen -

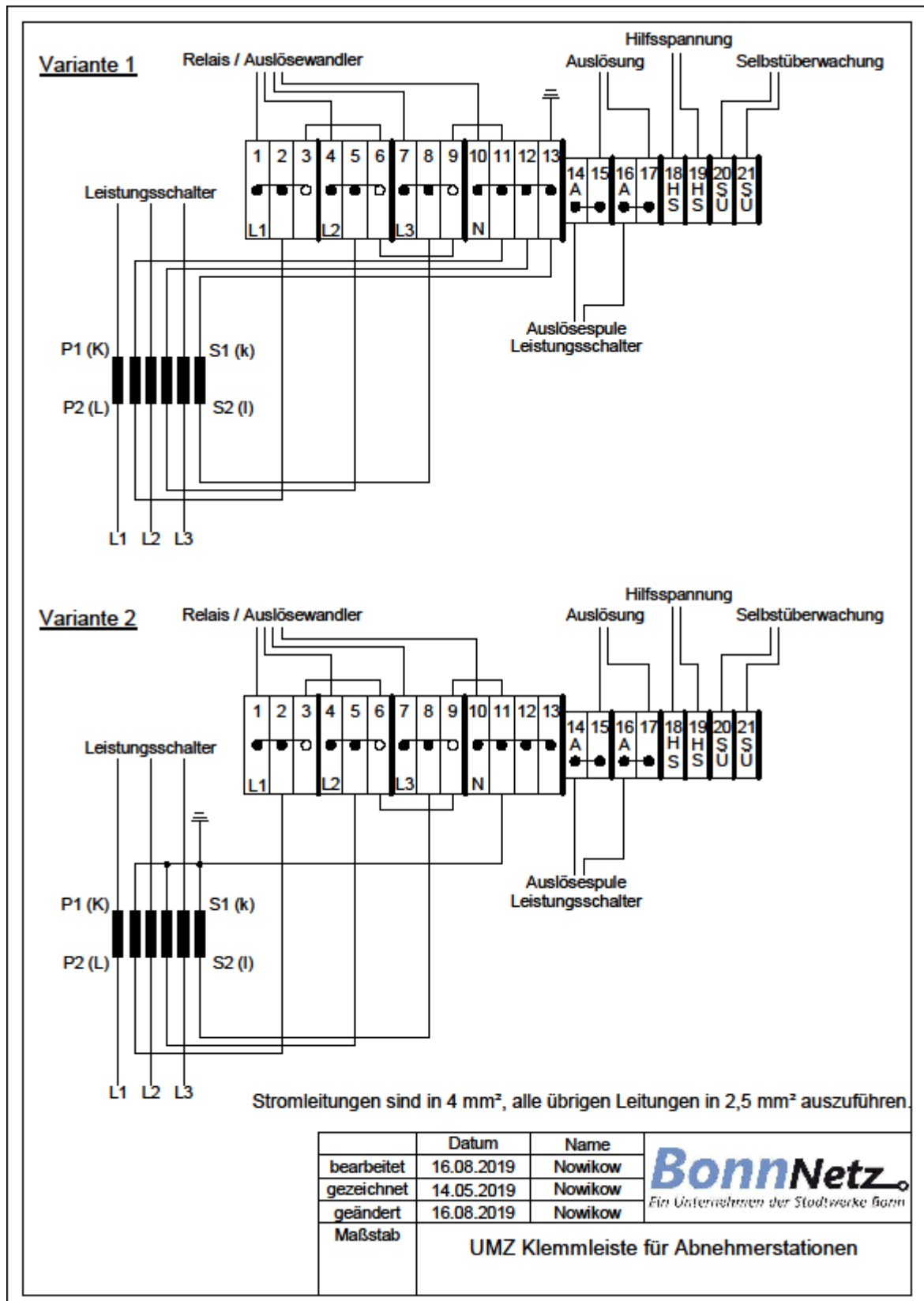
### **Zu 12 Prototypen-Regelung**

- keine Ergänzungen -



## Anhang 1 Zeichnungen

- UMZ-Klemmleiste für Abnehmerstationen
- Wandler-Prüfklemmleiste –Aufbau und Bestückung-





Strompfade      Spannungspfad  
 Mindestquerschnitt    Mindestquerschnitt  
 $A \geq 4 \text{ mm}^2$        $A \geq 2,5 \text{ mm}^2$

**ACHTUNG**  
 Strompfade  
 mittels Kurzschlußbrücken  
 kurzschließen!



**Klemmenbestückung:**

- (Phoenix Contacts):
- 7 Stk. UR TK-Ben Trennklemme
- 3 Stk. UR TK-Ben Leerklemme
- 3 Stk. USIG Sicherungsklemme (zzgl. 2A Feilsicherungen)
- 3 Stk. UR TK-Ben Zwischenplatte
- 1 Stk. UR TK-Ben Endplatte
- 2 Stk. Endklammer

ze. 81.18-h	Datum	Name
bearbeitet	03.04.2003	P. Neuburg
gezeichnet	03.04.2003	P. Neuburg
geändert	03.07.2019	R. Kurscheid
gesehen		

**BonnNetz**  
 Ein Unternehmen der Stadtwerke Bonn

Maßstab  
 1 : 20

**Wandler-Prüfklemmleiste**  
 Ausführung gMSB  
 -Aufbau und Bestückung-