

## Anschluss von Ladeeinrichtungen für E-Fahrzeuge

Ladeeinrichtung für E-Fahrzeuge an Haushaltszählern (Aussetzbetrieb)

# Zähleranlagen in Bereich der Bonn-Netz GmbH

## Anschluss von Ladeeinrichtungen für E- Fahrzeuge

Entscheidungshilfe für den Anschluss von Ladeeinrichtungen für Elektrofahrzeuge über direktmessende Haushaltszähler im Aussetzbetrieb

Ladeeinrichtung für E-Fahrzeuge an Haushaltszähler (Aussetzbetrieb)				
Anzahl angeschlossener Wohneinheiten (WE)	Ladeeinrichtung			
	bis zu 4,6 kVA	bis zu 11 kVA	bis zu 22 kVA	größer 22 kVA
1 WE <u>ohne</u> elektrische Warmwasseraufbereitung	ja	ja	ja <sup>1)</sup>	nein <sup>3)</sup>
Bis zu 2 WE <u>ohne</u> elektrische Warmwasseraufbereitung	ja	ja <sup>1)</sup>	nein <sup>2)</sup>	nein <sup>3)</sup>
1 WE <u>mit</u> elektrischer Warmwasseraufbereitung	ja	nein <sup>2)</sup>	nein <sup>2)</sup>	nein <sup>3)</sup>

- 1) Anschluss von E-Ladeeinrichtungen nur mit entsprechend angepasster Zählerplatzverdrahtung H07V-K 16 mm<sup>2</sup>. Nur ein Zähler pro Zählerfeld => keine Doppelstockbelegung!
- 2) Anschluss von E-Ladeeinrichtungen mit einer Bemessungsleistung nur über einen separaten direktmessenden Zähler oder über eine Wandlermessung zur gemeinsamen Nutzung von Haushaltbedarf und E-Ladeeinrichtung möglich.
- 3) Anschluss von E-Ladeeinrichtungen mit einer Bemessungsleistung größer 22 kVA nur über einen separaten direktmessenden Zähler bis max. 44 A Betriebsstrom mit entsprechend angepasster Zählerplatzverdrahtung H07V-K 16 mm<sup>2</sup> oder über eine Wandlermessung zur gemeinsamen Nutzung von Haushaltbedarf und E-Ladeeinrichtung möglich.

# Zähleranlagen in Bereich der Bonn-Netz GmbH

## Anschluss von Ladeeinrichtungen für E- Fahrzeuge

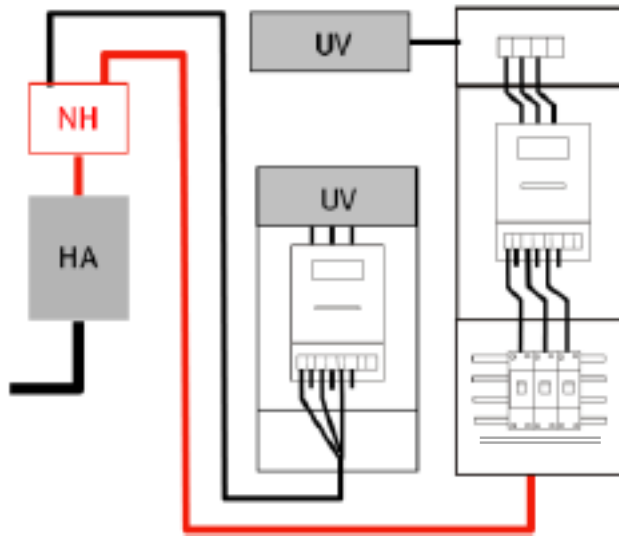
- Durch die Änderung der Betriebsbedingungen / des Verbrauchsverhaltens infolge zusätzlicher Anwendungen mit Dauerstrom müssen die betroffenen Anlagenteile an die jeweils aktuellen Anforderungen für den Anschluss und den Betrieb von Kundenanlagen am Niederspannungsnetz angepasst werden.
- Bei Kundenanlagen mit einem voraussichtlichen Jahresenergiebedarf > 6.000 kWh/a sind zum Einbau/Nachrüstung von intelligenten Messsystemen (iMSys) entsprechende Kommunikationseinrichtungen, Spannungsabgriffe und Funktionsfelder (APZ) nach VDE-AR-N 4100 vorzusehen.
- Die zulässigen Belastungs- und Bestückungsvarianten von Zählerplätzen bei Mischbetrieb (Aussetz-/Dauerstrom) sind einzuhalten. Hierbei ist zu beachten, dass der Haushaltsbedarf nach VDE-AR-N 4100 als Aussetzbetrieb und E-Ladeeinrichtungen nach VDE 0100, Teil 722 als Dauerstromanwendung mit Gleichzeitigkeitsfaktor 1 (sofern kein Lastmanagement verwendet wird) definiert werden.
- Für E-Ladeeinrichtungen an direktmessenden Zählern mit nicht haushaltsüblichem Lastverhalten (z.B. gewerbliche Nutzung, Direktheizungen, etc.) gelten grundsätzlich die reduzierten Grenzwerte der Klassifizierung Dauerstrom nach VDE-AR-N 4100, unabhängig von der Einschaltdauer.
- Die Anwendung von § 14a EnWG (Steuerbaren Verbrauchseinrichtungen) zum Erhalt eines reduzierten Netzentgelts ist nur möglich, wenn die Abrechnung der E-Ladeeinrichtungen über einen separaten (exklusiven) Zählpunkt erfolgt. In diesem Fall ist die Bonn-Netz GmbH nach § 14a EnWG dazu berechtigt, die E-Ladeeinrichtung mittels Schaltgerät zum Zweck der Netzentlastung bei Bedarf netzdienlich zu steuern.

# Neue Ausgestaltung von Zähleranlagen in Bereich der Bonn-Netz GmbH

## Erweiterungen von Zähleranlagen

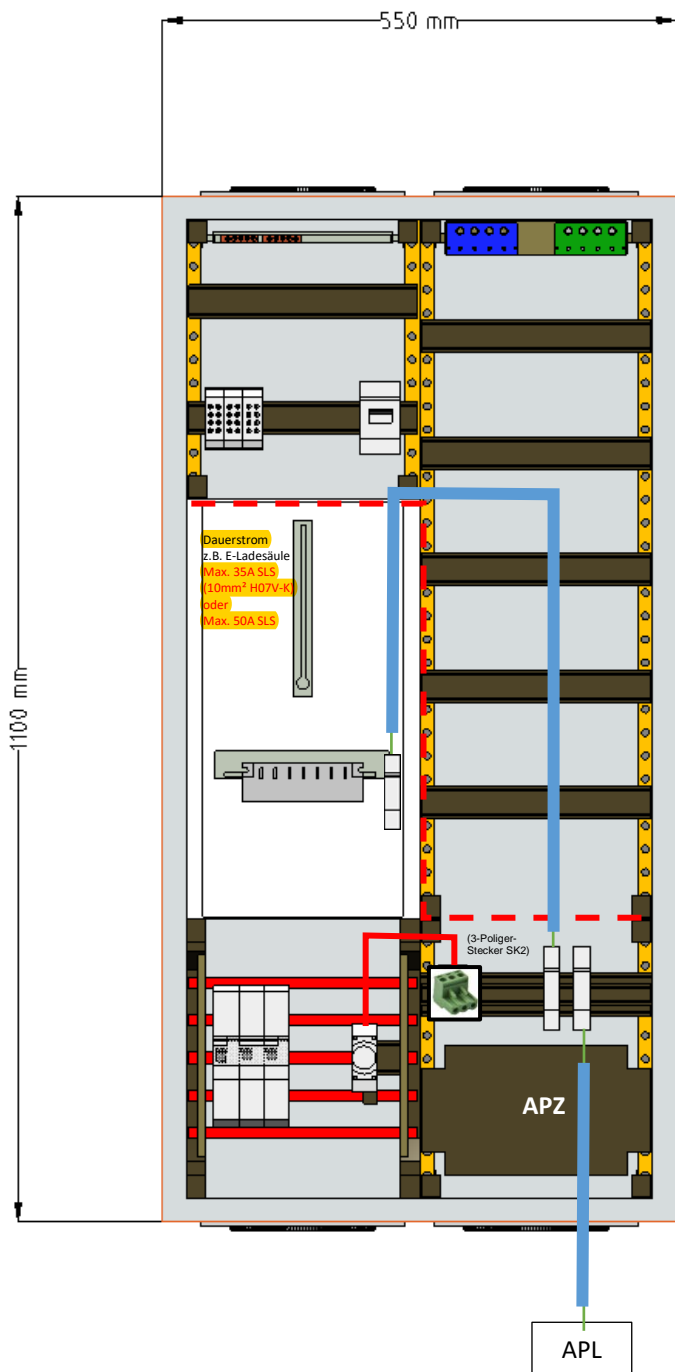
Beispiel:

Bestehende Anlage bleibt unverändert



## Voraussetzungen

- Setzen eines plombierbaren NH-Verteilers in unmittelbarer Nähe des Hausanschlusskastens oder der Zähleranlage.
- Beschriftung mit eindeutiger Zuordnung der Abgangsleitungen
- Absicherung der bestehenden Anlage im NH-Verteiler auf Basis der maximalen Strombelastbarkeit unter Berücksichtigung der Selektivität.
- Absicherung des neuen Anlagenteils im Hausanschlusskasten und gegebenenfalls Trennmesser im NH-Verteiler.
- Strombelastbarkeit der Hauptleitung zwischen Hausanschluss und NH-Verteiler und zwischen NH-Verteiler und dem erweiterten Anlagenteil muss mindestens für 63 A ausgelegt sein.
- Zentrale Anordnung der Zählerplätze



**AAR: 300mm anlagenseitiger Anschlussraum!**

Die Ausgestaltung des anlagenseitigen Anschlussraumes entnehmen Sie der VDE AR-N 4100:2019 Punkt 7.2

Zählerfeld mit 3-Punkt Befestigung

Zählersteckklemme mit Anschlussstiften und verriegelbar zzgl. berührungssicherer Abdeckhaube  
- 1 St. Cat 5/7 Anschlussdose auf Zählerkreuz  
- Durchgängige Rohr-/ Kanalverbindung zum APZ zzgl. Cat 5/7 Datenleitung

Geschottet und plombierbar auszuführen

APZ: „Abschlusspunkt Zählerplatz“ zur Aufnahme von Kommunikationskomponenten im Anwendungsgebiet des VNB

Bauseits auszustatten mit:

- 2 St. Cat 5/7 Anschlussdose unter der Abdeckung
- Durchgängige Rohr-/ Kanalverbindung zum APL (Abschlusspunkt Liniennetz) zzgl. Cat 5/7 Datenleitung
- Spannungsversorgung auf 3 poligen Stecker (SK2) unter der Abdeckung geführt
- Abdeckung ist geschlossen und plombierbar auszuführen

ANMERKUNG Der Raum für APZ ist nach DIN VDE 0603-2-1 (VDE 0603-2-1) angrenzend an der Ober- oder Unterkante des Zählerschranks angeordnet.

- Steuersicherung (**max.16A**; 25kA LS Schalter oder D0 Element) plombierbar auszuführen zur Spannungsversorgung des APZ (Anschlusspunkt Zählerplatz) Erd- und Kurzschlussfeste Verlegung
- Für jeden weiteren Zählerschrank ist jeweils eine Steuersicherung (**max.16A**; 25kA LS Schalter oder D0 Element) plombierbar ohne Verdrahtung vorzurichten

Im netzseitigen Anschlussraum des Zählerplatzes ist vor jedem Zähler eine selektive Überstromschutzeinrichtung (z. B. ein SLS-Schalter) vorzusehen. Diese selektive Überstromschutzeinrichtung muss sperr- und plombierbar sein und folgende Funktionen für jeden Zählerplatz aufweisen:

- Trennvorrichtung für die Inbetriebsetzung der Kundenanlage
- Freischalteneinrichtung für die Mess- und Steuereinrichtungen
- zentrale Überstromschutzeinrichtung für die Kundenanlage
- Überstromschutzeinrichtung für die Messeinrichtungen und die Leitungen zum Stromkreisverteiler.

h.2019-01	Datum	Name
bearbeitet	03.04.2019	S.Barth
gezeichnet	03.04.2019	S.Barth
geändert		
gesehen		

**BonnNetz**  
Ein Unternehmen der Stadtwerke Bonn

Maßstab

**Hinweis zur Ausgestaltung von Zähleranlagen**  
„Dauerbetriebsstrom“  
Nach VDE AR-N 4100:2019