

Anschluss von Ladeeinrichtungen für E-Fahrzeuge

Ladeeinrichtung für E-Fahrzeuge an Haushaltszählern (Aussetzbetrieb)

Zähleranlagen in Bereich der Bonn-Netz GmbH

Anmeldung von Ladeeinrichtungen für E- Fahrzeuge

Alle Ladeeinrichtungen für E-Fahrzeuge sind ab einer Bemessungsleistungen $\geq 3,6$ kVA, gemäß der Technischen Anschlussregel, TAR VDE-AR-N 4100:2019-04, Abs. 4.1 „Anmeldung elektrischer Anlagen und Geräte“, grundsätzlich nach dem beim Netzbetreiber verwendeten Verfahren anzumelden.

Die Anmeldung ist notwendig, damit der Netzbetreiber das Niederspannungsnetz, den Netzanschluss (Hausanschluss) sowie die Messeinrichtungen leistungsgerecht auslegen und mögliche Netzurückwirkungen beurteilen kann.

Anmeldung

Zur Anmeldung von Ladeeinrichtungen für E-Fahrzeuge (ab einer Bemessungsleistungen $\geq 3,6$ kVA) senden Sie uns bitte vor der Errichtung:

- Formblatt „Versorgungsanfrage Strom“
- Formblatt B.3 Datenblatt „Ladeeinrichtungen für Elektrofahrzeuge“

Die erforderlichen Formblätter zur Anmeldung finden Sie auf unserer Webseite unter:

<https://www.bonn-netz.de/Stromnetz/Formulare-Netzanschluss/>

Ihr Anmeldung senden Sie uns bitte per E-Mail an:

E-Mobilitaet@Bonn-Netz.de

Sobald die benötigten Unterlagen vollständig bei uns eingegangen sind, erhalten Sie zeitnah, nachdem wir die Anschlussmöglichkeit geprüft haben, von uns automatisch eine Antwort auf Ihre Anschlussanfrage. Erst nach Erhalt einer Anschlusszusage sollte mit der Errichtung der Ladeeinrichtung begonnen werden.

Bitte haben Sie Verständnis dafür, dass wir nur vollständig ausgefüllte und vom Anschlussnehmer rechtsverbindlich unterzeichnete Formblätter bearbeiten können.

Zähleranlagen in Bereich der Bonn-Netz GmbH

Anschluss von Ladeeinrichtungen für E- Fahrzeuge

Entscheidungshilfe für den Anschluss von Ladeeinrichtungen für Elektrofahrzeuge über direktmessende Haushaltszähler im Aussetzbetrieb

Ladeeinrichtung für E-Fahrzeuge an Haushaltszähler (Aussetzbetrieb)				
Anzahl angeschlossener Wohneinheiten (WE), Anschlussnutzeranlagen	Ladeeinrichtung			
	kleiner als 3,6 kVA	bis zu 11 kVA	bis zu 22 kVA	größer 22 kVA
1 WE <u>ohne</u> elektrische Warmwasseraufbereitung	ja	ja	ja ¹⁾	nein ³⁾
Bis zu 2 WE <u>ohne</u> elektrische Warmwasseraufbereitung	ja	ja ¹⁾	nein ²⁾	nein ³⁾
1 WE <u>mit</u> elektrischer Warmwasseraufbereitung	ja	nein ²⁾	nein ²⁾	nein ³⁾

- 1) Anschluss von E-Ladeeinrichtungen nur mit entsprechend angepasster Zählerplatzverdrahtung H07V-K 16 mm². Nur ein Zähler pro Zählerfeld => keine Doppelstockbelegung!
- 2) Anschluss von E-Ladeeinrichtungen mit einer Bemessungsleistung nur über einen separaten direktmessenden Zähler oder über eine Wandlermessung zur gemeinsamen Nutzung von Haushaltbedarf und E-Ladeeinrichtung möglich.
- 3) Anschluss von E-Ladeeinrichtungen mit einer Bemessungsleistung größer 22 kVA nur über einen separaten direktmessenden Zähler bis max. 44 A Betriebsstrom mit entsprechend angepasster Zählerplatzverdrahtung H07V-K 16 mm² oder über eine Wandlermessung zur gemeinsamen Nutzung von Haushaltbedarf und E-Ladeeinrichtung möglich.

Zähleranlagen in Bereich der Bonn-Netz GmbH

Anschluss von Ladeeinrichtungen für E- Fahrzeuge

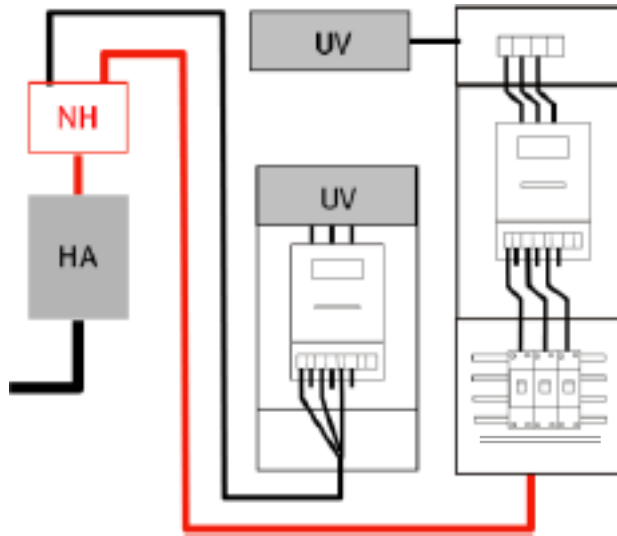
- Durch die Änderung der Betriebsbedingungen / des Verbrauchsverhaltens infolge zusätzlicher Anwendungen mit Dauerstrom müssen die betroffenen Anlagenteile an die jeweils aktuellen Anforderungen für den Anschluss und den Betrieb von Kundenanlagen am Niederspannungsnetz angepasst werden, vgl. TAR VDE-AR-N 4100:2019-04.
- Bei Kundenanlagen mit E-Ladeeinrichtungen sind in der Zähleranlage entsprechende Kommunikationseinrichtungen, Spannungsabgriffe und Funktionsfelder (APZ) nach TAR VDE-AR-N 4100 vorzusehen, bzw. nachzurüsten.
- In Kundenanlagen mit E-Ladeeinrichtungen ist ab einer Summenanschlussleistung größer 12 kVA, gemäß TAR VDE-AR-N 4100:2019-04, Abs. 10.6.4, grundsätzlich eine netzdienliche Wirkleistungssteuerung der E-Ladeeinrichtungen durch den Netzbetreiber zum Zweck der Netzentlastung bei Bedarf vorgeschrieben. Hierzu ist neben der anlagenseitigen Wirkleistungssteuereinrichtung auch ein zusätzliches 3-Punkt Steuergerätefeld (SG-Feld) in der Zähleranlage für das Schaltgerät des Netzbetreibers vorzusehen.
- Die zulässigen Belastungs- und Bestückungsvarianten von Zählerplätzen bei Mischbetrieb (Aussetz-/Dauerstrom) sind einzuhalten. Hierbei ist zu beachten, dass der Haushaltsbedarf nach TAR VDE-AR-N 4100 als Aussetzbetrieb und E-Ladeeinrichtungen nach VDE 0100, Teil 722 als Dauerstromanwendung mit Gleichzeitigkeitsfaktor 1 (sofern kein Lastmanagement verwendet wird) definiert werden.
- Für E-Ladeeinrichtungen an direktmessenden Zählern mit nicht haushaltsüblichem Lastverhalten (z.B. gewerbliche Nutzung, Direktheizungen, etc.) gelten grundsätzlich die reduzierten Grenzwerte der Klassifizierung Dauerstrom nach TAR VDE-AR-N 4100, unabhängig von der tatsächlichen Nutzungsdauer.
- Die Anwendung von §14a EnWG (Steuerbaren Verbrauchseinrichtungen) zum Erhalt eines reduzierten Netzentgelts ist nur möglich, wenn die Abrechnung der E-Ladeeinrichtungen über einen separaten (exklusiven) Zählpunkt erfolgt. In diesem Fall ist die Bonn-Netz GmbH nach §14a EnWG dazu berechtigt, die E-Ladeeinrichtung mittels Schaltgerät zum Zweck der Netzentlastung (auch unter einer Anschlussleistung von 12 kVA) bei Bedarf zu steuern.

Neue Ausgestaltung von Zähleranlagen in Bereich der Bonn-Netz GmbH

Erweiterungen von Zähleranlagen

Beispiel:

Bestehende Anlage bleibt unverändert

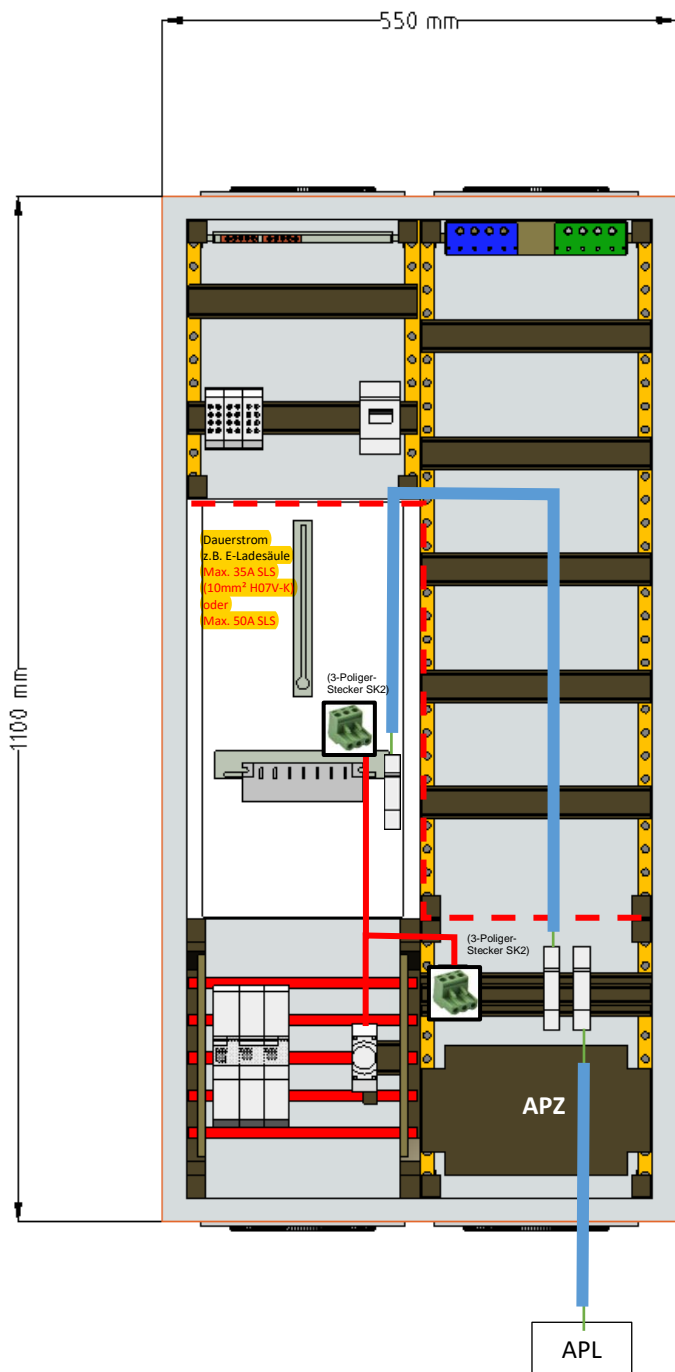


Anmerkung:

Prinzipaufbau; Darstellung ohne Steuergerätefeld, Verteilerfeld, APZ, etc.

Voraussetzungen

- Setzen eines plombierbaren NH-Sicherungsverteilers in unmittelbarer Nähe des Hausanschlusskastens oder der Zähleranlage.
- Beschriftung mit eindeutiger Zuordnung der Abgangsleitungen
- Absicherung der bestehenden Anlage im NH-Sicherungsverteiler auf Basis der maximalen Strombelastbarkeit unter Berücksichtigung der Selektivität.
- Absicherung des neuen Anlagenteils im Hausanschlusskasten und gegebenenfalls Trennmesser im NH-Sicherungsverteiler.
- Strombelastbarkeit der Hauptleitung zwischen Hausanschluss und NH-Sicherungsverteiler und zwischen NH-Sicherungsverteiler und dem erweiterten Anlagenteil muss mindestens für 63 A ausgelegt sein.
- Zentrale Anordnung aller Zählerplätze



AAR: 300mm anlagenseitiger Anschlussraum!

Die Ausgestaltung des anlagenseitigen Anschlussraumes entnehmen Sie der VDE AR-N 4100:2019 Punkt 7.2

Zählerfeld mit 3-Punkt Befestigung

Zählersteckklemme mit Anschlussstiften und verriegelbar zzgl. berührungssicherer Abdeckhaube
- 1 St. Cat 5/7 Anschlussdose auf Zählerkreuz
- Durchgängige Rohr-/ Kanalverbindung zum APZ zzgl. Cat 5/7 Datenleitung

Geschottet und plombierbar auszuführen

APZ: „Abschlusspunkt Zählerplatz“ zur Aufnahme von Kommunikationskomponenten im Anwendungsgebiet des VNB

Bauseits auszustatten mit:

- 2 St. Cat 5/7 Anschlussdose unter der Abdeckung
- Durchgängige Rohr-/ Kanalverbindung zum APL (Abschlusspunkt Liniennetz) zzgl. Cat 5/7 Datenleitung
- Spannungsversorgung auf 3 poligen Stecker (SK2) unter der Abdeckung geführt
- Abdeckung ist geschlossen und plombierbar auszuführen

ANMERKUNG Der Raum für APZ ist nach DIN VDE 0603-2-1 (VDE 0603-2-1) angrenzend an der Ober- oder Unterkante des Zählerschranks angeordnet.

- Steuersicherung (**max.16A**; 25kA LS Schalter oder D0 Element) plombierbar auszuführen zur Spannungsversorgung des APZ (Abschlusspunkt Zählerplatz)
- Erd- und Kurzschlussfeste Verlegung
- Für jeden weiteren Zählerschrank ist jeweils eine Steuersicherung (**max.16A**; 25kA LS Schalter oder D0 Element) plombierbar ohne Verdrahtung vorzurichten

Im netzseitigen Anschlussraum des Zählerplatzes ist vor jedem Zähler eine selektive Überstromschutzeinrichtung (z. B. ein SLS-Schalter) vorzusehen. Diese selektive Überstromschutzeinrichtung muss sperr- und plombierbar sein und folgende Funktionen für jeden Zählerplatz aufweisen:

- Trennvorrichtung für die Inbetriebsetzung der Kundenanlage
- Freischalteneinrichtung für die Mess- und Steuereinrichtungen
- zentrale Überstromschutzeinrichtung für die Kundenanlage
- Überstromschutzeinrichtung für die Messeinrichtungen und die Leitungen zum Stromkreisverteiler.

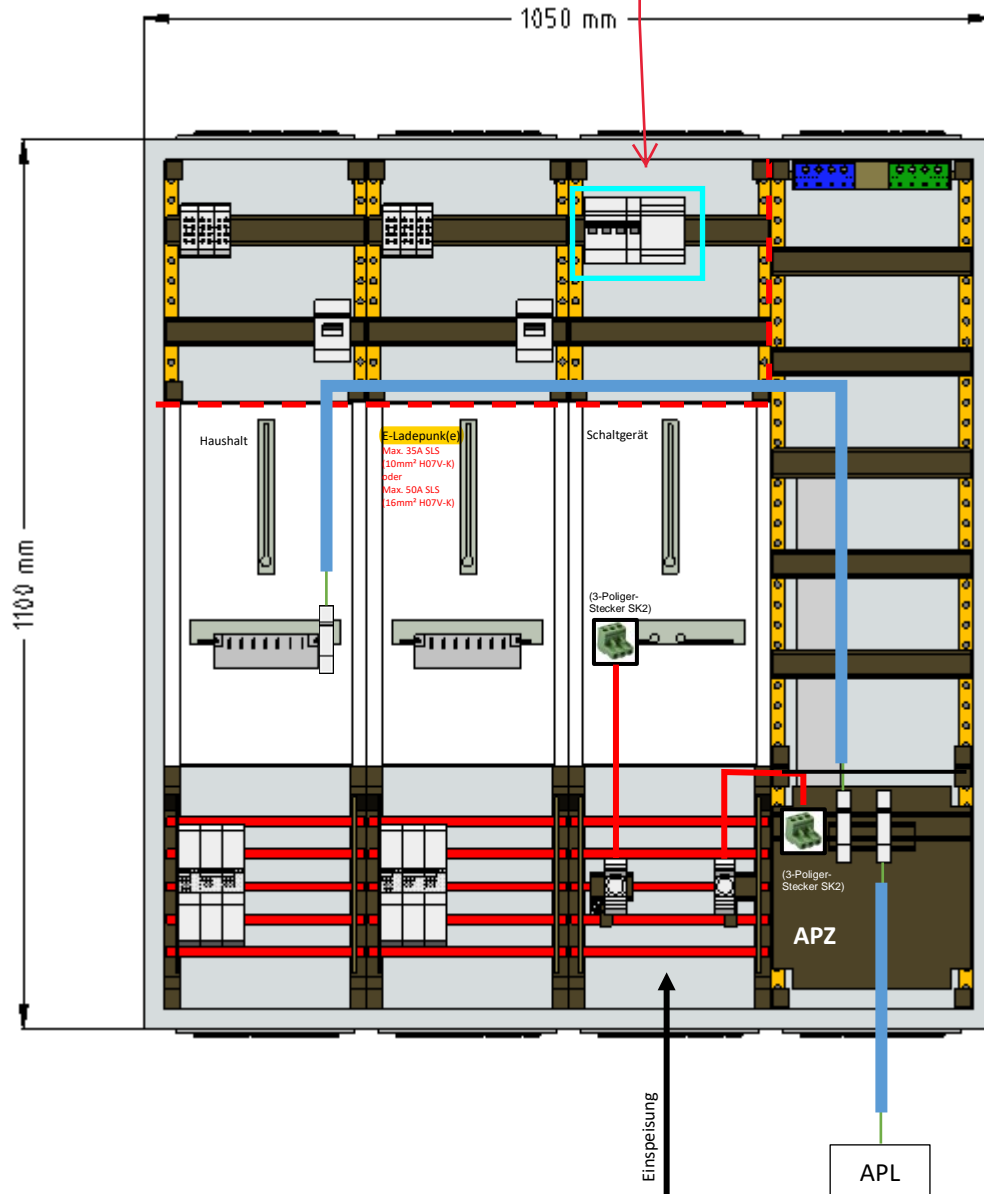
h.2019-01	Datum	Name
bearbeitet	03.04.2019	S. Barth
gezeichnet	03.04.2019	S. Barth
geändert		
gesehen		

BonnNetz
Ein Unternehmen der Stadtwerke Bonn

Maßstab

Hinweis zur Ausgestaltung von Zähleranlagen
„Dauerbetriebsstrom“
Nach VDE AR-N 4100:2019

Bei E-Ladeeinrichtungen ab 12 kW an einem Netzanschluss ist hier die nach TAR VDE-AR-N 4100:2019-04 vorgeschriebene Wirkleistungssteuerung zu platzieren!



AAR: 300mm anlagenseitiger Anschlussraum!

Die Ausgestaltung des anlagenseitigen Anschlussraumes entnehmen Sie der VDE AR-N 4100:2019 Punkt 7.2

- Zählerfeld mit 3-Punkt Befestigung
- Zählersteckklemme mit Anschlussstiften und verriegelbar zzgl. berührungssicherer Abdeckhaube
- 1 St. Cat 5/7 Anschlussdose auf Zählerkreuz
- Durchgängige Rohr-/ Kanalverbindung zum APZ zzgl. Cat 5/7 Datenleitung

Geschottet und plombierbar auszuführen

APZ: „Abschlusspunkt Zählerplatz“ zur Aufnahme von Kommunikationskomponenten im Anwendungsgebiet des VNB

Bauseits auszustatten mit:

- 2 St. Cat 5/7 Anschlussdose unter der Abdeckung
- Durchgängige Rohr-/ Kanalverbindung zum APL (Abschlusspunkt Linienetz) zzgl. Cat 5/7 Datenleitung
- Spannungsversorgung auf 3 poligen Stecker (SK2) unter der Abdeckung geführt
- Abdeckung ist geschlossen und plombierbar auszuführen

ANMERKUNG Der Raum für APZ ist nach DIN VDE 0603-2-1 (VDE 0603-2-1) angrenzend an der Ober- oder Unterseite des Zählerschranks angeordnet.

- Anschlussraum zur Aufnahme der Steuerungsmimik darf mit einer zugehörigen Schalteinrichtung und Leitungsschutzschalter für einen dreiphasigen Stromkreis mit einer Absicherung mit maximal 3 x 16 A bestückt werden.

- 2x **Steuersicherung (max.16A; 25kA LS Schalter oder D0 Element)** plombierbar auszuführen zur Spannungsversorgung des APZ (Abschlusspunkt Zählerplatz) **Erd- und Kurzschlussfeste Verlegung**
- Für jeden weiteren Zählerschrank ist jeweils eine Steuersicherung (6A; 25kA LS Schalter oder D0 Element) plombierbar ohne Verdrahtung vorzurichten.

- Im **netzseitigen Anschlussraum** des Zählerplatzes ist vor jedem Zähler eine selektive Überstromschutzeinrichtung (z. B. ein SLS-Schalter) vorzusehen. Diese selektive Überstromschutzeinrichtung muss sperr- und plombierbar sein und folgende Funktionen für jeden Zählerplatz aufweisen:
- Trennvorrichtung für die Inbetriebsetzung der Kundenanlage
 - Freischalteinrichtung für die Mess- und Steuereinrichtungen
 - zentrale Überstromschutzeinrichtung für die Kundenanlage
 - Überstromschutzeinrichtung für die Messeinrichtungen und die Leitungen zum Stromkreisverteiler.

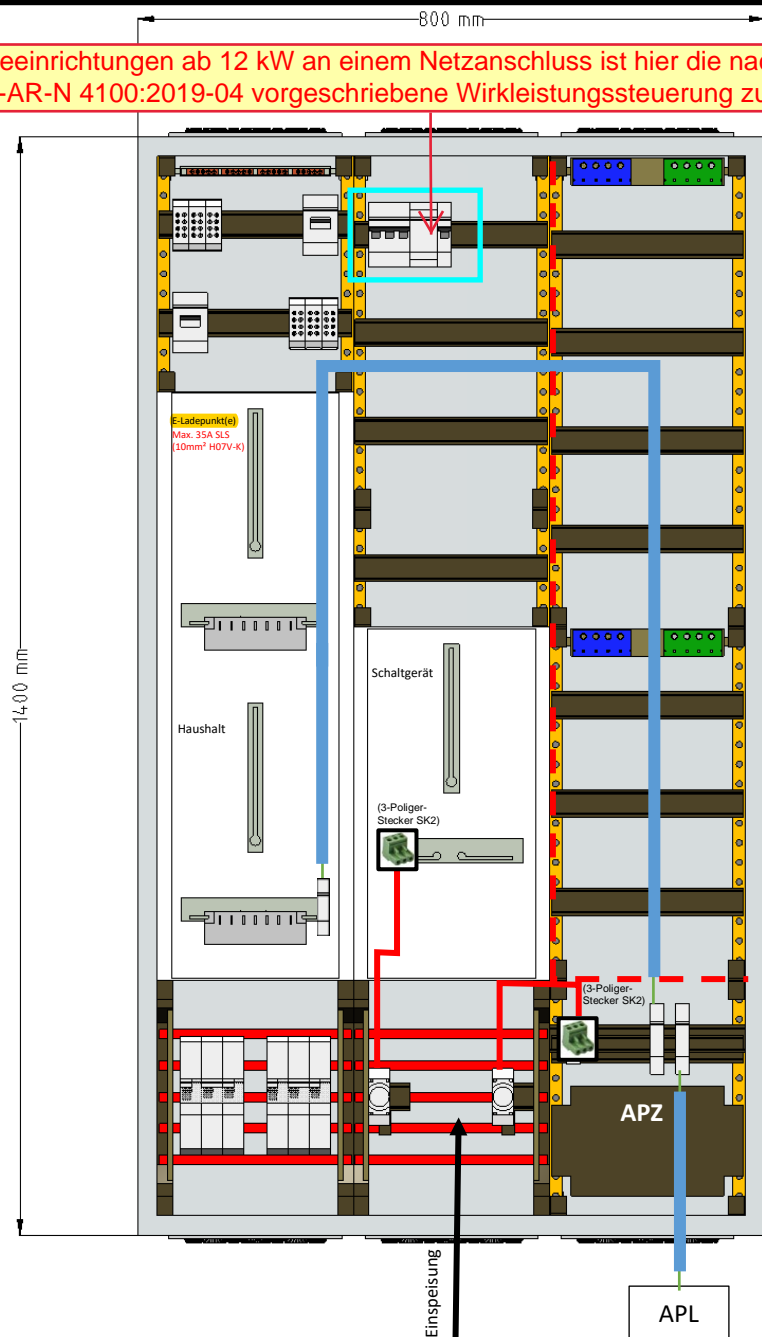
h.2019-01	Datum	Name
bearbeitet	03.04.2019	S. Barth
gezeichnet	03.04.2019	S. Barth
geändert		
gesehen		

BonnNetz
Ein Unternehmen der Stadtwerke Bonn

Maßstab

Ausgestaltung von Zähleranlagen
„mit E-Ladeeinrichtungen ab 12 kW - 1100er“
Nach VDE AR-N 4100:2019

Bei E-Ladeeinrichtungen ab 12 kW an einem Netzanschluss ist hier die nach TAR VDE-AR-N 4100:2019-04 vorgeschriebene Wirkleistungssteuerung zu platzieren!



AAR: 300mm anlagenseitiger Anschlussraum!

Die Ausgestaltung des anlagenseitigen Anschlussraumes entnehmen Sie der VDE AR-N 4100:2019 Punkt 7.2

- Anschlussraum zur Aufnahme der Steuerungsmimik darf mit einer zugehörigen Schalteinrichtung und Leitungsschutzschalter für einen dreiphasigen Stromkreis mit einer Absicherung mit maximal 3 x 16 A bestückt werden.

- Zählerfeld mit 3-Punkt Befestigung
 - Zählersteckklemme mit Anschlussstiften und verriegelbar zzgl. berührungssicherer Abdeckhaube
 - 1 St. Cat 5/7 Anschlussdose auf Zählerkreuz
 - Durchgängige Rohr-/ Kanalverbindung zum APZ zzgl. Cat 5/7 Datenleitung

Geschottet und plombierbar auszuführen

APZ: „Abschlusspunkt Zählerplatz“ zur Aufnahme von Kommunikationskomponenten im Anwendungsgebiet des VNB

Bauseits auszustatten mit:

- 2 St. Cat 5/7 Anschlussdose unter der Abdeckung
 - Durchgängige Rohr-/ Kanalverbindung zum APL (Abschlusspunkt Liniennetz) zzgl. Cat 5/7 Datenleitung
 - Spannungsversorgung auf 3 poligen Stecker (SK2) unter der Abdeckung geführt
 - Abdeckung ist geschlossen und plombierbar auszuführen

ANMERKUNG Der Raum für APZ ist nach DIN VDE 0603-2-1 (VDE 0603-2-1) angrenzend an der Ober- oder Unterkantendes Zählerschranks angeordnet.

- Steuersicherung (**max. 16A**; 25kA LS Schalter oder D0 Element) plombierbar auszuführen zur Spannungsversorgung des APZ (Abschlusspunkt Zählerplatz) **Erd- und Kurzschlussfeste Verlegung**
 - Für jeden weiteren Zählerschrank ist jeweils eine Steuersicherung (**max. 16A**; 25kA LS Schalter oder D0 Element) plombierbar ohne Verdrahtung vorzurichten

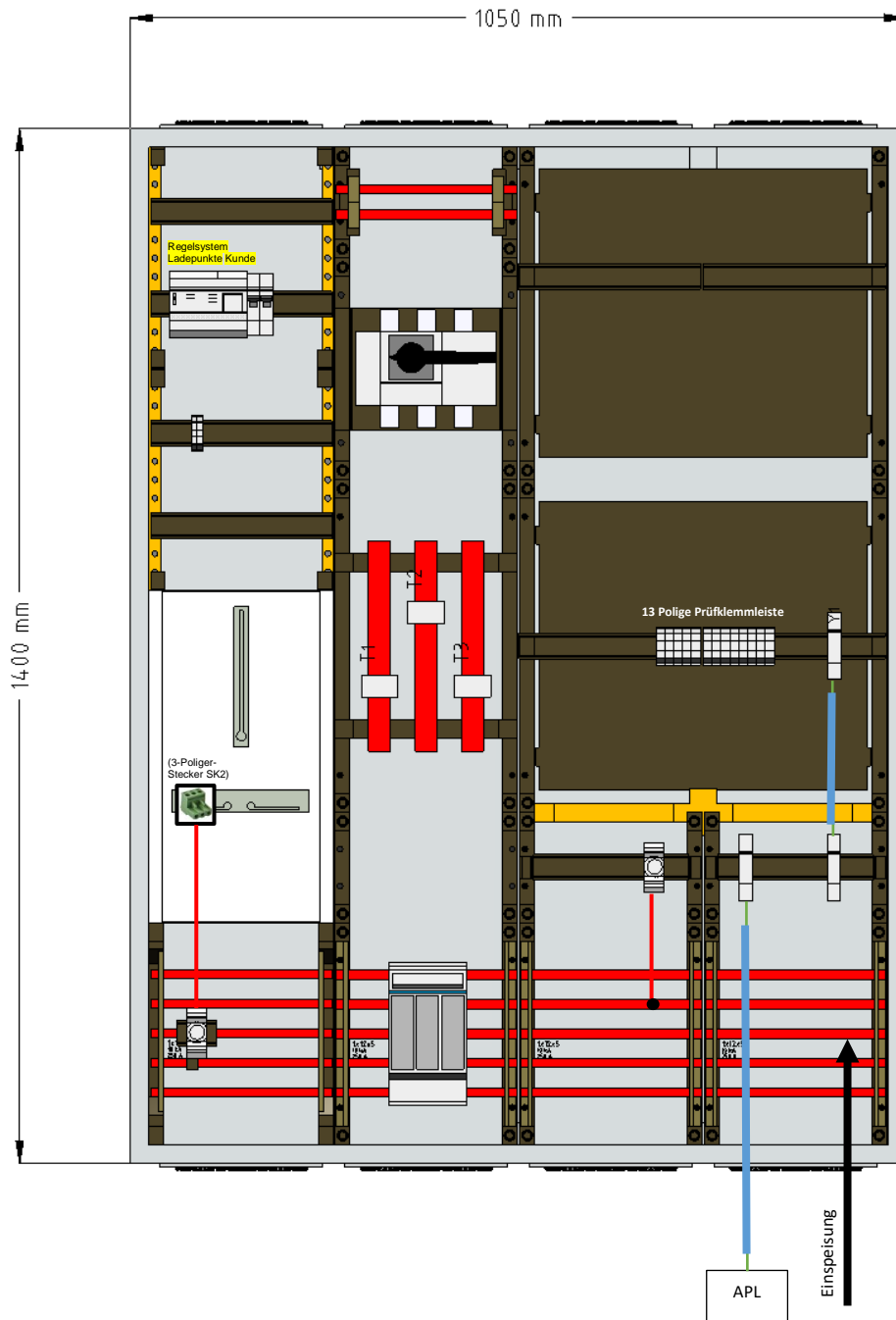
Im **netzseitigen Anschlussraum** des Zählerplatzes ist vor jedem Zähler eine selektive Überstromschutzeinrichtung (z. B. ein SLS-Schalter) vorzusehen. Diese selektive Überstromschutzeinrichtung muss sperr- und plombierbar sein und folgende Funktionen für jeden Zählerplatz aufweisen:
 - Trennvorrichtung für die Inbetriebsetzung der Kundenanlage
 - Freischalteinrichtung für die Mess- und Steuereinrichtungen
 - zentrale Überstromschutzeinrichtung für die Kundenanlage
 - Überstromschutzeinrichtung für die Messeinrichtungen und die Leitungen zum Stromkreisverteiler.

h.2019-01	Datum	Name
bearbeitet	03.04.2019	S. Barth
gezeichnet	03.04.2019	S. Barth
geändert		
gesehen		

BonnNetz
 Ein Unternehmen der Stadtwerke Bonn

Maßstab

Ausgestaltung von Zähleranlagen „mit E-Ladeeinrichtungen ab 12 kW - 1400er“
 Nach VDE AR-N 4100:2019



Trennvorrichtung Kunde „Anwendungsbeispiel“
Bei E-Ladeeinrichtungen ab 12 kW an einem Netzanschluss, ist nach TAR VDE-AR-N 4100:2019-04 eine Wirkleistungssteuerung vorzusehen!
VNB - Wandler-Satz lösbar auf Laschen montiert Material: min. CU 30 x 5 mm Laschenlänge: 200 mm Lochabstand: 170 mm
Zählerwechselfafel MI/2 (leere Zählerwechselplatte ist bauseits beizustellen)
Die Verlegung der Messleitungen vom Wandlersatz bis zum Messschrank erfolgt ungeschnitten und unabgesichert für jeden Strompfad und den Spannungspfad, erd- und kurzschlussfest Herstellerspezifisch im Schranksystem Strompfad 1: min. 2x4mm ² NSGAFöU oder gleichwertig Strompfad 2: min. 2x4mm ² NSGAFöU oder gleichwertig Strompfad 3: min. 2x4mm ² NSGAFöU oder gleichwertig Spannungspfad: min. 4x2,5mm ² NSGAFöU oder gleichwertig
Geschottet und plombierbar auszuführen
Für die Datenübertragung der Messeinrichtung ist ggf. die Bereitstellung eines IP- fähigen Kommunikationsanschlusses durch den Anlagenbetreiber erforderlich. Details sind in der Planungsphase mit uns abzustimmen
Zählerwechselschrank
Bauseits auszustatten mit: - 1 St. Cat 5/7 Anschlussdose <u>unter</u> der Abdeckung - Durchgängige Rohr-/ Kanalverbindung zum APL (Abschlusspunkt Liniennetz) zzgl. Cat 5/7 Datenleitung - Abdeckung ist geschlossen und plombierbar auszuführen - 13 polige Prüfklemmleiste nach Vorgaben BonnNetz - Steuersicherung (max. 16A ; 25kA LS Schalter oder D0 Element) plombierbar auszuführen, zur Spannungsversorgung des Zählerwechselschranks in Erd- und Kurzschlussfeste Verlegung
Schienensystem 5- polig Ab der 1. Kundenanlage NH- Trennvorrichtung vor jeder Wandlereinheit!

h.2019-07	Datum	Name
bearbeitet	18.07.2019	S. Barth
gezeichnet	18.07.2019	S. Barth
geändert		
gesehen		



**Ausgestaltung von Wandleranlagen
„Kombiwandlerschrank“
bis 125A mit SG Feld**