

Anlage 1

zum Fernwärmelieferungsvertrag zwischen

und der Energie- und Wasserversorgung

Bonn/Rhein-Sieg GmbH (SWB Energie und Wasser)

Technische Anschlussbedingungen für Heizwasser

TAB – Heizwasser

der Energie- und Wasserversorgung Bonn/Rhein-Sieg GmbH

(SWB Energie und Wasser GmbH)

Die gemäß § 17 Abs. 2 der Allgemeinen Bedingungen
für die Versorgung mit Fernwärme (AVB FernwärmeV) vom 20. Juni 1980
erforderliche Anzeige bei der zuständigen Behörde ist erfolgt.

Ausgabe Juli 2018

(frühere Ausgaben werden hiermit ungültig)

Inhaltsverzeichnis

	Seite
1. Allgemeines	4
1.1 Geltungsbereich	4
1.2 Haftung	5
1.3 Schutzrechte	5
1.4 Anschluss an die Fernwärmeversorgung	5
1.5 Anmeldepflicht	6
1.6 Vom Kunden einzureichende Unterlagen	6
2. Heizlast/Wärmebedarf	6
2.1 Wärmebedarf für Raumheizung	6
2.2 Wärmebedarf für Raumluftheizung	7
2.3 Wärmebedarf für Trinkwassererwärmung	7
2.4 Sonstiger Wärmebedarf	7
2.5 Wärmeleistung (Wärmeanschlusswert)	7
3. Wärmeträger	9
4. Fernwärme-Hausanschluss	9
4.1 Leistungs-, Liefer- und Eigentumsgrenze	9
4.2 Fernwärme-Hausanschlussleitung	10
4.3 Hausanschlussraum	10
4.4 Hausstation (Übergabestation und Hauszentrale)	11
4.4.1 Auswahl, Absicherung und Regelungstechnik des Wärme- übertragers der Hausstation	13
4.4.2 Rücklauftemperatur	13
4.5 Wärmemessung	14
4.5.1 Tauchhülsen	15
4.5.2 Fernauslesung	16
4.6 Schweißarbeiten	16
5. Hausanlage	17
5.1 Trinkwarmwasserbereitungsanlage (WWB-Anlage)	17

5.1.1 Speicherladesystem	17
5.1.2 Zweistufiges Warmwasserbereitungssystem	17
5.2 Raumluftechnische Anlage (RLT-Anlage)	18

Anlagen

Anlage 1	Datenblatt Versorgungsgebiete Bonn (Primärnetz)	19
Anlage 2	Datenblatt Versorgungsgebiet Bonn-Duisdorf/Hardtberg/ Lengsdorf/ Eendenich (ehemaliges STEAG-Primärnetz)	22
Anlage 3	Datenblatt Versorgungsgebiet Bonn-Tannenbusch (Sekundärnetz)	25
Anlage 4	Datenblatt Versorgungsgebiet Bonn-Am Wichelshof (Sekundärnetz)	27
Anlage 5	Datenblatt Versorgungsgebiet Bonn-Plittersdorf (Sekundärnetz)	29
Anlage 6	Datenblatt Versorgungsgebiet Bonn-Finkenhof (Sekundärnetz)	30
Anlage 7	Datenblatt Versorgungsgebiet Bonn-Im Ringelsacker (Sekundärnetz)	32
Anlage 8 bis 12	Prinzipschaltbilder	34 bis 38
Anlage 13	Einbaubeispiele für Tauchhülsen / Temperaturfühler	39
Anlage 14	Antrag zur Inbetriebsetzung	40
Anlage 15	Druckprobenprotokoll	41

1. Allgemeines

Diese Technischen Anschlussbedingungen wurden aufgrund des § 4 Abs. 3 und § 17 der Verordnung über Allgemeine Bedingungen für die Versorgung mit Fernwärme (AVBFernwärmeV) festgelegt und sind Bestandteil des Anschluss- und Versorgungsvertrages mit dem Kunden.

Die Energie- und Wasserversorgung Bonn/Rhein-Sieg GmbH (SWB Energie und Wasser GmbH) hat mit Wirkung zum 01.01.2015 die Verantwortung für die technische Betreuung des Fernwärmenetzes an die Bonn Netz GmbH (100% Tochtergesellschaft der SWB Energie und Wasser GmbH) übertragen. Die Bonn Netz GmbH ist berechtigt, in Erfüllung ihrer Aufgaben die Rechte der SWB Energie und Wasser GmbH hinsichtlich der der SWB Energie und Wasser GmbH gehörenden Anlagen, Grundstücke und Dienstbarkeiten geltend zu machen, insbesondere diese zu betreten und zu benutzen. Weiterhin hat die SWB Energie und Wasser GmbH die Bonn Netz GmbH bevollmächtigt, im Rahmen ihrer Aufgabenwahrnehmung im Namen und im Auftrag der SWB Energie und Wasser GmbH gegenüber Kunden, Behörden und Installationsunternehmen tätig zu werden. Davon unberührt bleibt der rechtliche Status der SWB Energie und Wasser GmbH als Fernwärmeversorgungsunternehmen (nachstehend FVU genannt).

1.1 Geltungsbereich

Die Technischen Anschlussbedingungen Heizwasser (TAB-HW) einschließlich der dazugehörigen Datenblätter gelten für die Planung, den Anschluss und den Betrieb neuer Anlagen, die an das mit Heizwasser betriebene Fernwärmeversorgungsnetz des FVU angeschlossen werden. Sie sind Bestandteil des zwischen dem Anschlussnehmer bzw. Kunden und dem FVU abgeschlossenen Fernwärmelieferungsvertrages.

Diese TAB-HW gelten in überarbeiteter Form mit Wirkung vom **01.07.2018**. Die bis zu diesem Zeitpunkt geltenden TAB treten am gleichen Tag außer Kraft.

Für bereits in Betrieb befindliche Anlagen gilt diese Fassung der TAB nur bei wesentlichen Änderungen in den Grenzen des § 4 Abs. 3 Satz 5 AVBFernwärmeV.

Für die Ausführung der Kundenanlagen sind im Anhang Prinzip-Schaltbilder beigefügt. Die Eigentumsgrenze ist in den Schaltbildern festgelegt. Die spezifischen Datenblätter der Versorgungsgebiete sind zu beachten.

Änderungen und Ergänzungen der TAB-HW gibt das FVU in geeigneter Weise bekannt.

1.2 Haftung

Alle in Verantwortung des Kunden zu errichtenden Anlagen unterliegen keiner Aufsichts- und Prüfungspflicht durch das FVU. Das FVU steht jedoch für alle diese TAB-HW betreffenden Fragen zur Verfügung.

Für die Richtigkeit der in diesen TAB-HW enthaltenen Hinweise und Forderungen wird vom FVU keine Haftung übernommen.

Für alle Tätigkeiten, die vom Personal des FVU in Kundenanlagen ausgeführt werden, gelten die Haftungsregelungen des § 6 der AVBFernwärmeV.

1.3 Schutzrechte

Das FVU übernimmt keine Haftung dafür, dass die in den TAB-HW vorgeschlagenen technischen Ausführungsmöglichkeiten frei von Schutzrechten Dritter sind. Notwendige Recherchen bei den Patent- und Markenämtern (und allen ähnlichen Einrichtungen) hat der Verwender der TAB-HW selbst vorzunehmen und sämtliche eventuell anfallenden Kosten (z. B. Lizenzgebühren) selbst zu tragen.

Diesbezügliche Rechtsstreitigkeiten muss der Verwender im eigenen Namen und auf eigene Kosten durchführen.

1.4 Anschluss an die Fernwärmeversorgung

Beim Anschluss der Kundenanlage an die Fernwärmeversorgung sind die Gesetze und Verordnungen sowie die allgemeingültigen Normen und Richtlinien, speziell die DIN 4747-1 in ihrer aktuellen Fassung, zu beachten.

Der Anschlussnehmer bzw. Kunde ist verpflichtet, die anfallenden Arbeiten von einem einschlägig qualifizierten Fachbetrieb ausführen zu lassen, welcher der Industrie- und Handelskammer zugehörig oder in die Handwerksrolle der Handwerkskammer eingetragen ist. Er veranlasst den Fachbetrieb, entsprechend den jeweils gültigen TAB-Heizwasser zu arbeiten und diese vollinhaltlich zu beachten. Das gleiche gilt auch bei Reparaturen, Ergänzungen und Veränderungen an der Anlage oder an Anlagenteilen.

Das FVU behält sich das Recht vor, Anlagen, die den Anforderungen der TAB-HW oder gesetzlichen oder behördlichen Bestimmungen widersprechen, nicht in Betrieb zu nehmen bzw. vom Betrieb auszuschließen.

Zweifel über Auslegung und Anwendung sowie Ausnahmen von der TAB-HW sind im Interesse des Kunden vor Beginn der Arbeiten mit dem FVU zu klären.

1.5 Anmeldepflicht

Damit Planungsrisiken von Anfang an begrenzt werden, muss die Planung und Ausführung der Fernwärmanlage oder die Änderung einer bestehenden Anlage vor Beginn der Installationsarbeiten mit dem FVU abgestimmt werden.

1.6 Vom Kunden einzureichende Unterlagen

Die Herstellung eines Anschlusses an das Fernwärmenetz und die spätere Inbetriebnahme der Anlage sind vom Anschlussnehmer bzw. Kunden schriftlich zu beantragen. Folgende verbindliche Unterlagen sind mit einzureichen:

- Namen, Adressen und Telefonnummern aller Beteiligten (des Bauherrn bzw. Eigentümers, der ausführenden Firmen und des Ingenieur-/Planungsbüros)
- Gewünschter Termin für die Inbetriebsetzung (Anlage 14 im Anhang)
- Angaben zur Heizlast (Wärmebedarf)
- Schaltschema (Hydraulikschema)
- Hausgrundriss im Maßstab 1:100 oder 1:50
- Kellergeschossgrundriss im Maßstab 1:100 oder 1:50 mit Angaben über die Lage der Übergabestelle und Hauszentrale
- Gebäudeangaben (Gebäudeart, Anzahl der Wohnungen, beheizte Wohn- bzw. Nutzfläche in m²)

2. Heizlast / Wärmebedarf

Die Heizlastberechnungen und die Ermittlung der Wärmeleistungen sind auf Verlangen dem FVU vorzulegen.

2.1 Wärmebedarf für Raumheizung

Die Berechnung der Norm-Heizlast muss nach DIN EN 12831 unter Berücksichtigung des Nationalen Anhangs und den entsprechenden Beiblättern erfolgen. Für Räume mit unterbrochenem Heizbetrieb, z. B. Nacht- oder Wochenendabsenkungen, wird empfohlen, eine zusätzliche Aufheizleistung festzulegen.

Bei Anschluss von Altbauten kann der Anschlusswert aus der Heizfläche der vorhandenen Heizkörper errechnet werden.

2.2 Wärmebedarf für Raumluftheizung

Der Wärmebedarf für raumluftheizungstechnische Anlagen ist nach den aktuellen Regeln der Technik (z. B. DIN 1946, DIN EN 13779) zu ermitteln.

2.3 Wärmebedarf für Trinkwassererwärmung

Der Wärmebedarf für die Trinkwassererwärmung in Wohngebäuden wird nach DIN 4708 ermittelt. In besonderen Fällen kann ein Ersatzverfahren angewandt werden.

2.4 Sonstiger Wärmebedarf

Der Wärmebedarf anderer Verbraucher und die Wärmebedarfsminderung durch Wärmerückgewinnung sind gesondert auszuweisen.

2.5 Wärmeleistung (Wärmeanschlusswert)

Aus den Wärmebedarfswerten der vorstehenden Punkte 2.1 bis 2.4 wird die vom Anschlussnehmer bzw. Kunden zu bestellende und vom FVU vorzuhaltende Wärmeleistung abgeleitet.

Das FVU ist zur Wärmelieferung bis zu der vereinbarten höchsten Wärmeleistung (Wärmeanschlusswert) verpflichtet. Dieser, der Anlage ganzjährig zur Verfügung gestellte Fernheizwasser-Volumenstrom in m³/h, errechnet sich nach folgender Formel:

$$\dot{V} = \frac{\dot{Q}}{f \cdot (t_1 - t_2)}$$

Darin bedeuten:

\dot{V} = Wasservolumenstrom in m³/h

\dot{Q} = Wärmeanschlusswert in kW

f = 1,163 Umrechnungsfaktor

t_1 = maximale Vorlauftemperatur bei $t_s = -10^\circ\text{C}$

t_2 = einzuhaltende Rücklauftemperatur bei $t_s = -10^\circ\text{C}$

Der Fernheizwasser-Volumenstrom wird vom FVU am Volumenstromregler eingestellt, verplombt und darf vom Kunden nicht verändert werden. Änderungen werden nur in Absprache mit dem Vertragspartner vorgenommen.

Die vorzuhaltende Wärmeleistung wird nur bei einer Außentemperatur von - 10° C angeboten. Bei höheren Außentemperaturen passt sich die Wärmeleistung automatisch anhand des festgelegten Volumenstroms an.

Hierbei ist zu beachten, dass bei z. B. RLT-Anlagen oder bei Anlagen mit einem hohen Warmwasseranteil, der maximale Fernheizwasservolumenstrom nicht grundsätzlich zum Zeitpunkt der niedrigsten Außentemperatur benötigt wird. Zur Kontrolle sollten mindestens zwei Vergleichsrechnungen (z. B. bei Außentemperatur - 10° C und + 20° C) durchgeführt werden.

Beispielrechnung 1: Primärnetz Bonn (Datenblatt Primärnetz Bonn):

Wärmebedarf im Winter (z. B. Raumheizung, RLT, WWB):	80 kW
Wärmebedarf Sommer (z. B. RLT und WWB):	20 kW

Resultierender Fernheizwasser-Volumenstrom im

a) Winterfall (Außentemperatur - 10° C):

$$80 \text{ kW} / (1,163 \times (135^\circ \text{ C} - 50^\circ \text{ C})) = 0,81 \text{ m}^3/\text{h}$$

b) Sommerfall (Außentemperatur + 20° C):

$$20 \text{ kW} / (1,163 \times (85^\circ \text{ C} - 50^\circ \text{ C})) = 0,49 \text{ m}^3/\text{h}$$

Ergebnis:

Fernheizwasser-Volumenstrom Winter > Fernheizvolumenstrom Sommer

Die vorzuhaltende Wärmeleistung von 80 kW (0,81 m³/h) ist für die Beheizung ausreichend.

Beispielrechnung 2: Primärnetz Bonn (Datenblatt Primärnetz Bonn):

Wärmebedarf im Winter (z. B. Raumheizung, RLT, WWB):	300 kW
Wärmebedarf Sommer (z. B. RLT und WWB):	130 kW

Resultierender Fernheizwasser-Volumenstrom im

c) Winterfall (Außentemperatur - 10° C):

$$300 \text{ kW} / (1,163 \times (135^\circ \text{ C} - 50^\circ \text{ C})) = 3,03 \text{ m}^3/\text{h}$$

d) Sommerfall (Außentemperatur + 20° C):

$$130 \text{ kW} / (1,163 \times (85^\circ \text{ C} - 50^\circ \text{ C})) = 3,19 \text{ m}^3/\text{h}$$

Ergebnis:

Fernheizwasser-Volumenstrom Winter < Fernheizvolumenstrom Sommer

Die vorzuhaltende Wärmeleistung von 300 kW (3,03 m³/h) ist für die Beheizung nicht ausreichend. Benötigt wird ein ganzjähriger Volumenstrom von 3,19 m³/h. Hieraus resultiert eine zu beantragende Wärmeleistung von 315 kW.

Bei Rückfragen zur Berechnung der Wärmeleistung (Anschlusswert) steht das FVU gerne zur Verfügung.

3. Wärmeträger

Der Wärmeträger Wasser entspricht den Anforderungen der AGFW-Arbeitsblätter und kann eingefärbt sein. Er ist in die Fluidgruppe 2 der DGRL eingruppiert. Fernheizwasser darf nicht verunreinigt oder der Anlage entnommen werden. Das Befüllen eines Leitungsabschnittes zwischen der Liefergrenze (Übergabeventile) und der Übergabestation darf nur mit Fernheizwasser nach Rücksprache mit dem FVU erfolgen.

4. Fernwärme-Hausanschluss

4.1 Leistungs-, Liefer- und Eigentumsgrenze

Das FVU verlegt die Hausanschlussleitung in der Regel vom Verteilnetz bis zum Eintritt unmittelbar in das Gebäude (Innenseite der Hausanschlusswand) und montiert dort zwei Absperrarmaturen (Übergabearmaturen) als sichtbare Leistungs-, Liefer- und Eigentumsgrenze. Für die Anlage hinter dieser Grenze ist - mit Ausnahme der Messeinrichtung (Wärmezähler) des FVU - der Anschlussnehmer verantwortlich. Er trägt die Verantwortung für die Unterhaltung und Erneuerung, sowie für den störungsfreien Betrieb der Anlage. Die oben beschriebenen Grenzen gelten nicht bei Kundenanlagen welche im Contracting-Verfahren betrieben werden. In diesem Fall werden Eigentums-, Liefer- und/oder Wartungsvereinbarungen gesondert mit dem FVU vertraglich festgelegt.

4.2 Fernwärme-Hausanschlussleitung

Die Hausanschlussleitungen verbinden das Verteilungsnetz mit der Übergabestation. Die technische Auslegung und Ausführung bestimmt das FVU. Die Leitungsführung bis zur Übergabestation ist zwischen dem Anschlussnehmer bzw. Kunden und dem FVU abzustimmen.

Fernwärmeleitungen außerhalb von Gebäuden dürfen nicht überbaut oder mit Bäumen überpflanzt werden. Der Mindestabstand vom Stammfuß eines Baumes zur Außenkante Haubenkanal oder Fernwärmetrasse darf 2,50 m nicht unterschreiten.

Das Herstellen, Schließen und Abdichten von Maueröffnungen liegt im Zuständigkeitsbereich des Kunden. Außenwandöffnungen sind wasserundurchlässig, Innenwandöffnungen mit Abstand zur Isolierung zu verschließen.

4.3 Hausanschlussraum

In dem Hausanschlussraum sollen die erforderlichen Anschluss- und Betriebs-einrichtungen (die Übergabestation und ggf. die Hauszentrale) installiert werden. Die Lage und Abmessungen sind mit dem FVU rechtzeitig abzustimmen. Als Planungsgrundlage gilt die DIN 18012. Die Zugänglichkeit für Mitarbeiter des FVU und dessen Beauftragte muss gewährleistet sein. Die einschlägigen Vorschriften über Wärme- und Schalldämmung, sowie Brandschutz sind einzuhalten.

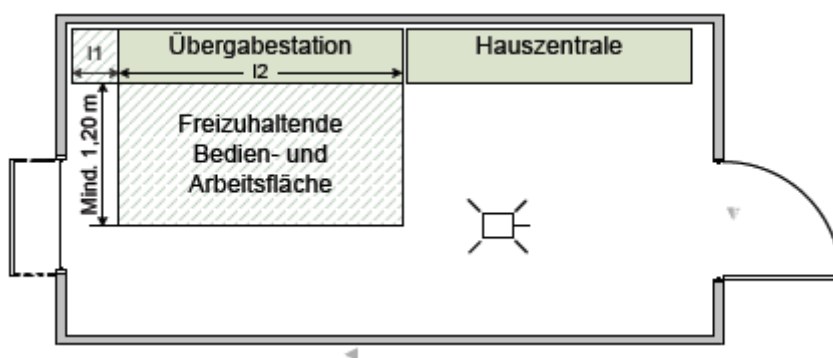


Bild 1: Hausanschlussraum beispielhaft

Ausreichende Beleuchtung und Be- und Entlüftung, sowie eine Schuko-Steckdose (230 V / 50 Hz) für Wartungs- und Reparaturarbeiten sind notwendig. Die elektrischen Installationen und Potentialausgleiche sind nach DIN VDE 0100 und DIN 57100 für Nassräume auszuführen. Die Inbetriebsetzung kann nur bei vorhandenem Potentialausgleich erfolgen. Die Querschnitte der

Potentialausgleichsleitungen sind entsprechend der DIN VDE 0100-540 zu bemessen.

Bild 2: Beispiel eines Potentialausgleichs

Der Übergaberaum sollte mit einer ausreichenden Entwässerung versehen sein. Eine Kaltwasserzapfstelle ist zu empfehlen.

Die Anordnung der Gesamtanlage muss den Unfallverhütungs- und Arbeitsschutzvorschriften entsprechen und so erfolgen, dass im Gefahrenfall jederzeit ein ausreichender und sicherer Fluchtweg besteht. Wegweisende Beschilderung bei großen Stationsräumen ist empfehlenswert. Betriebsanleitungen mit Schaltschema und Hinweisschilder für Störfälle sind an gut sichtbarer Stelle anzubringen.

Für Ein- oder Zweifamilienhäuser ist kein gesonderter Hausanschlussraum erforderlich. Eine ausreichende Entwässerung und eine Kaltwasserzapfstelle sind dennoch erforderlich.

4.4 Hausstation (Übergabestation und Hauszentrale)

Die Hausstation besteht aus der Übergabestation und der Hauszentrale.

Die Übergabestation und die Hauszentrale können baulich getrennt oder in einer Einheit als Hausstation angeordnet sein. Ferner können mehrere Komponenten in Baugruppen zusammengefasst werden.

Die Übergabestation ist das Bindeglied zwischen dem Hausanschluss und der Hauszentrale und ist im Hausanschlussraum angeordnet. Sie hat die Aufgabe, die Wärme in der vertragsgerechten Form (Druck, Temperatur und

Volumenstrom) an die Hauszentrale zu übergeben und die Wärmemenge zu erfassen.

Der Einbau eines kombinierten Volumenstrom- und Differenzdruckreglers ist vorgeschrieben. Fabrikat und Typ des Reglers sind mit dem FVU abzustimmen.

Die Verlängerung der Anschlussleitung von der Übergabestelle (siehe Kapitel 4.1) bis zur Hausstation gehören einschließlich Gegenflansch und aller Anlagenzubehörteile, sowie deren Lieferung und Montage, zu den Verpflichtungen des Kunden und sind von ihm zu warten bzw. instand zu setzen.

In der Übergabestation sind die erforderlichen Anschlussteile für die Messeinrichtung zur Verbrauchserfassung und zur Volumenstrombegrenzung einzubauen. Die Prinzip-Schaltbilder sind im Anhang beigefügt.

Für die Auslegung der Armaturen und Anlagenteile, sowie Druck- und Temperaturabsicherungen gelten die DIN 4747-1, die DIN EN 12828, die im Anhang der TAB-Heizwasser aufgeführten Datenblätter und die entsprechenden AGFW-Arbeitsblätter in ihrer jeweils gültigen Ausgabe.

Die Verlegung der Fernwärmeleitungen im Zuständigkeitsbereich des Kunden (ab Liefergrenze) ist mit dem FVU abzustimmen. Leitungen dürfen weder unter Putz verlegt noch einbetoniert bzw. eingemauert werden. Sämtliche Wand- und Deckendurchführungen sind, unter Beachtung der gültigen Brandschutzvorschriften, mit Schutzrohren auszuführen. Die Abmessungen der Maueröffnungen für Rohrleitungen sind rechtzeitig zwischen dem Kunden und dem FVU abzustimmen.

Sämtliche Rohrbefestigungen (wie z. B. Gleitlager) sind sorgfältig auszuführen und vorher mit dem FVU abzustimmen. Gegebenenfalls erforderliche Rohrfestpunkte sind rechnerisch nachzuweisen.

Vor Inbetriebnahme der Kundenanlage sind die Rohrleitungen mit Kaltwasser zu spülen. Weiterhin hat eine Druckprobe nach AGFW FW 602, mindestens 3 Stunden mit dem 1,3-fachen Betriebsdruck, zu erfolgen. Die Bescheinigung über die Durchführung der Druckprobe ist dem FVU vor Inbetriebnahme vorzulegen.

Die Inbetriebnahme der Kundenanlage darf nur in Anwesenheit eines Sachkundigen des FVU und der ausführenden Fachfirma erfolgen.

4.4.1 Auswahl, Absicherung und Regelungstechnik des Wärmeübertragers der Hausstation

Wärmeübertrager sind grundsätzlich im Gegenstromprinzip anzuschließen, so dass das primärseitige Heizmittel und das sekundärseitige Heizkreiswasser entgegengerichtet aneinander vorbei strömen.

Die druck- und temperaturseitige Auslegung erfolgt gemäß der zugehörigen Datenblätter (siehe Anlage 1 bis 7). Grundsätzlich sind Rohrbündel- und Plattenwärmeübertrager zugelassen.

Beim Einsatz von Plattenwärmeübertragern ist insbesondere bei Altanlagen zu prüfen, ob auf der Sekundärseite ein Entschlammbehälter vorgesehen werden sollte. Die Spezifikationen für den Einsatz in den Primärnetzen sind in den Anlagen 1 und 2 aufgeführt. Als Rohranschlüsse sind nur flachdichtende Hochdruck-Verschraubungen oder Flanschverbindungen zugelassen.

Es ist eine Regelanlage mit Durchgangsstellventil, gemäß den entsprechenden Schaltbildern im Anhang, in den Primärrücklauf einzubauen, welche beim niedrigsten Differenzdruck noch die volle Wasserdurchsatzmenge und beim höchsten Differenzdruck eine beliebig kleine Teilwassermenge steuern kann.

Für die Absicherung der Maximaltemperatur, des Maximaldrucks, sowie bei Ausfall der Fremdenergie muss das Stellventil eine Sicherheitsfunktion (Notstellfunktion) nach DIN EN 14597 (ehemals DIN 32730) aufweisen und selbsttätig schließen. Anlagen mit einer Nennwärmeleistung über 350 kW werden zusätzlich zur Vorlauftemperatur auch nach der Primärrücklauftemperatur, in Abhängigkeit von der Außentemperatur, gleitend geregelt.

Für die Absicherung der Maximaltemperatur ist bei Anlagen mit einer Nennwärmeleistung über 700 kW ein separates Stellventil in den Primärvorlauf anzuordnen, welches auch bei Ausfall der Fremdenergie selbsttätig schließt.

Bei einer Fernwärme-Kundenanlage mit einer Nennwärmeleistung über 1.000 kW ist darüber hinaus erforderlich, die Wasserdurchsatzmenge der Anlage über zwei Stellventile im Primärrücklauf, die in Sequenz geschaltet sind, aufzuteilen.

Die Druckabsicherung der Übergabestation hat gemäß AGFW FW 527 zu erfolgen.

Der Einbau von Magnetventilen (Schnellschlussventile) ist nicht zulässig.

4.4.2 Rücklauftemperatur

Die in den Datenblättern angegebene maximale Primär-Rücklauftemperatur darf nicht überschritten werden. Eine Überschreitung der max. zulässigen

Rücklauf­temperatur führt zwangsläufig zu höheren Wärmeverlusten im Rohrnetz, sowie zu einem verringerten Wirkungsgrad der kraftwerksseitigen Wärme­erzeuger.

Ausnahme: Sofern die thermische Desinfektion der Warmwasser­bereitungsanlage in den Nachtstunden erfolgt, darf die maximale Primär-Rücklauf­temperatur während dieses Zeitraums kurzfristig überfahren werden (max. 65 °C).

Zur Sicherung des Fernwärmenetzes ist der Einbau eines Temperaturbegrenzers (RTB) mit Tauchhülse (kein Anlegefühler) in den primären Heizwasserrücklauf vorgeschrieben. Bei Missachtung der gemäß Temperaturkurve vorgegebenen Rücklauf­temperatur werden zusätzliche entstandene Kosten verursachergerecht weiterberechnet.

Nachfolgend werden Hinweise beschrieben, welche zur Erreichung niedriger Rücklauf­temperaturen zu beachten sind:

- Auslegung der primärseitigen Wärmetauscher mit Flächenreserven
- Hausseitige Heizkurven optimieren
- Auf große hausseitige Sekundärspreizung (z. B. 40 K) bei Auslegung der mittleren Heizflächentemperatur achten. Große Heizflächen planen.
- Änderung der hausseitigen Vor- und Rücklauf­temperatur von üblicherweise 70/50° C auf z. B. 80/40° C
- Lüftungsanlagen auf 40° C Rücklauf­temperatur auslegen
- Trinkwarmwasservorerwärmung über den Heizungsrücklauf. 2-stufige Warmwasser­bereitungsanlage wählen
- Zirkulationsvolumenstrom minimieren
- Hydraulischer Strangabgleich der Anlage
- Keine Kurzschlüsse und Überströmungen
- Einspritzschaltung an Lüftungsanlage durch z. B. Beimischregelung ersetzen
- Regelmäßige Funktionsprüfung aller Regelventile und der Rücklauf­temperaturbegrenzung in der Anlage

4.5 Wärmemessung

Die Messeinrichtung ist in der Regel unmittelbar im Bereich der Übergabestation unterzubringen und wird vom FVU geliefert und montiert.

Für die Beruhigungsstrecken gelten nachfolgende Mindestanforderungen (AGFW FW 218):

Einlaufstrecke = 5 x DN

Auslaufstrecke = 3 x DN

In diesen Beruhigungsstrecken dürfen sich keine Einbauteile wie Tauchhülsen, Absperrarmaturen, Schmutzfänger, Rohrbögen, sprunghafte Querschnittsänderungen o. ä. befinden.

Die Temperaturfühler gehören zur Messeinrichtung und werden vom FVU geliefert.

Die Messeinrichtung wird am Tag der Inbetriebnahme in die Kundenanlage montiert.

Typ	Netz	bis kW	Qn	DN	Zähler Baulänge mm	Temperaturfühler Baulänge mm
Primärnetz Ultraschallkompaktzähler in Flanschausführung, Druckstufe PN 25	Primär	130	1,5	20	190	150
	Primär	260	3,0	20	190	150
	Primär	520	6,0	25	260	150
	Primär	870	10,0	40	300	150
	Primär	1300	15,0	50	270	150
	Primär	3450	40,0	80	300	150
	Primär	5200	60,0	100	360	150
	Primär	13000	150	150	500	200
Sekundärnetze Tannenbusch, Wichelshof, Plittersdorf, Finkenhof und Ringelsacker: Ultraschallkompaktzähler in Flanschausführung, Druckstufe PN 16 Alternative bei Zählergröße Qn 1,5 mit Gewindeanschluss	Sekundär	70	1,5	20	190	150
	Sekundär	70	1,5	1 / 2 "	110	35
	Sekundär	135	3,0	20	190	150
	Sekundär	270	6,0	25	260	150
	Sekundär	460	10,0	40	300	150

Tabelle 1: Aufstellung Wärmemengenzähler

4.5.1 Tauchhülsen

Die Temperaturfühler des FVU werden in bauseitig zu erstellenden Tauchhülsen eingebaut, welche beim Tausch des Temperaturfühlers in der Rohrleitung verbleiben. Einbaubeispiele sind im Anhang dargestellt.

Merkmale der Tauchhülsen gemäß technischer Richtlinie K 8 der Physikalisch-Technischen-Bundesanstalt:

- Druckstufe PN 40, Temperaturbeständigkeit bis max. 180 °C
- Baulänge 150 mm
- mit Gewinde G 1/2
- aus Edelstahl, Wst.-Nr.: 1.4571 gemäß DIN 17440 bzw. X 6 Cr Ni Mo Ti 17-12-2 gemäß EN 10088
- mit Plombierblech aus Edelstahl

4.5.2 Fernauslesung

Das FVU montiert ein Modul zur Übertragung von technischen Betriebsdaten. Hierfür ist in unmittelbarer Nähe zum Wärmemengenzähler (bis 1 Meter Abstand) ein separat abgesicherter und unterbrechungsfreier Strom-Festanschluss mit 230 V Versorgungsspannung unentgeltlich zur Verfügung zu stellen.

4.6 Schweißarbeiten

Schweißarbeiten sind nach AGFW-Arbeitsblatt FW 446 auszuführen und dürfen nur zuverlässigen und geübten Fachkräften (Schweißern) übertragen werden, die ihre Eignung durch eine Prüfung nach DIN EN ISO 9606-1 nachgewiesen haben. Die gültige Prüfbescheinigung ist bei der Inbetriebnahme dem FVU unaufgefordert vorzulegen. Die Dokumentation erfolgt beim Anschlussnehmer bzw. beim Kunden.

Die Schweißnahtvorbereitung hat nach DIN EN ISO 9691-1, DIN EN 1708-1 zu erfolgen.

Schweißen an Stahlrohrleitungen \leq DN 125 oder \leq 4 mm Wandstärke

- \leq 3 mm Wandstärke Gasschweißen 311 nach links
- \leq 4 mm Wandstärke Gasschweißen 311 nach rechts
- alle Wandstärken WIG 141
- \geq 2,6 mm Wandstärke E-Hand 111

Schweißzusatzwerkstoffe:

- nach DIN EN 12536 für Gasschweißer 311
- nach DIN EN ISO 636 für WIG 141
- nach DIN EN ISO 14175 (Gase) für WIG 141
- nach DIN EN ISO 2560 für E-Hand 111

Schweißen an Stahlrohrleitungen \geq DN 150 oder $>$ 4 mm Wandstärke

- alle Wandstärken WIG 141
- alle Wandstärken Kombinationsprozess WIG 141 / E-Hand 111
- alle Wandstärken E-Hand 111

Schweißzusatzwerkstoffe:

- nach DIN EN ISO 636 für WIG 141
- nach DIN EN ISO 14175 (Gase) für WIG 141
- nach DIN EN ISO 2560 für E-Hand 111

5. Hausanlage

Vor Auftragserteilung ist dem FVU das Schaltschema der Hauszentrale mit Angabe der einzelnen Regelkreise, sowie der Übergabestation vorzulegen.

Die Herstellung von Kurzschluss- oder Überströmleitungen (hydraulische Kurzschlüsse, hydraulische Weiche) zwischen Vorlauf und Rücklauf, der Einbau von Umschalt-, Bypass- oder Mischventilen, welche das Vorlaufwasser ungenutzt in den Rücklauf abströmen lassen, sind nicht zugelassen.

Die Volumenströme der einzelnen Heizkreise sind hydraulisch so abzugleichen, dass zwischen Vor- und Rücklauf eine ausreichende Temperaturdifferenz besteht.

5.1 Trinkwarmwasserbereitungsanlage (WWB-Anlage)

Die Trinkwassererwärmungsanlage besteht aus den Heizflächen, Behältern, sowie den zugehörigen Regel- und Sicherheitseinrichtungen. Für die Einbindung der Trinkwasserbereitung in die Hausstation ist das Prinzip-Schaltbild 1 (Primärnetz Versorgungsgebiet Bonn), sowie das Prinzip-Schaltbild 5 (Sekundärnetze Versorgungsgebiete Tannenbusch, Am Wichelshof, Plittersdorf, Finkenhof, Im Ringelsacker) richtungsweisend. Die sicherheitstechnische Ausrüstung ist gemäß DIN 4747-1 und DIN EN 12828 auszuführen.

Für die Einhaltung der Trinkwassergüte sind die Regeln der Technik, speziell die DIN 1988, das DVGW-Arbeitsblatt W 551, W 552, W 553 und die Trinkwasserverordnung in ihrer jeweils aktuellen Fassung zu beachten.

5.1.1 Speicherladesystem

Speicherladesysteme dienen der bedarfsgerechten Trinkwarmwassererwärmung mittels Speicher und externem Wärmeübertrager. Die Ausführung der Zapf- bzw. Einströmstutzen des Speichers sind so auszubilden, dass durch gezielte Wasserführung mittels Leit- und Prallblechen ein Warm- (ca. 60° C) und Kaltbereich (ca. 10° C) entsteht. Die Einbindung der Zirkulationsleitung sollte in Strömungsrichtung vor dem Wärmeübertrager erfolgen, damit die Temperaturschichtung innerhalb des Speichers nicht gestört wird.

5.1.2 Zweistufiges Warmwasserbereitungssystem

Können bei reiner Nachheizung des Zirkulationsvolumenstroms zu hohe Rücklaufemperaturen nicht ausgeschlossen werden, so wird der Einbau einer zweistufigen Warmwasserbereitungsanlage (siehe nachfolgende Abbildung - Bild 3) empfohlen. Hierdurch wird eine besonders effiziente Ausnutzung und

Auskühlung (niedrige Rücklauftemperatur) des Heizwassers in allen Lastfällen (Ladevorgang, Zapfvorgang, Zirkulationsbetrieb) gewährleistet.

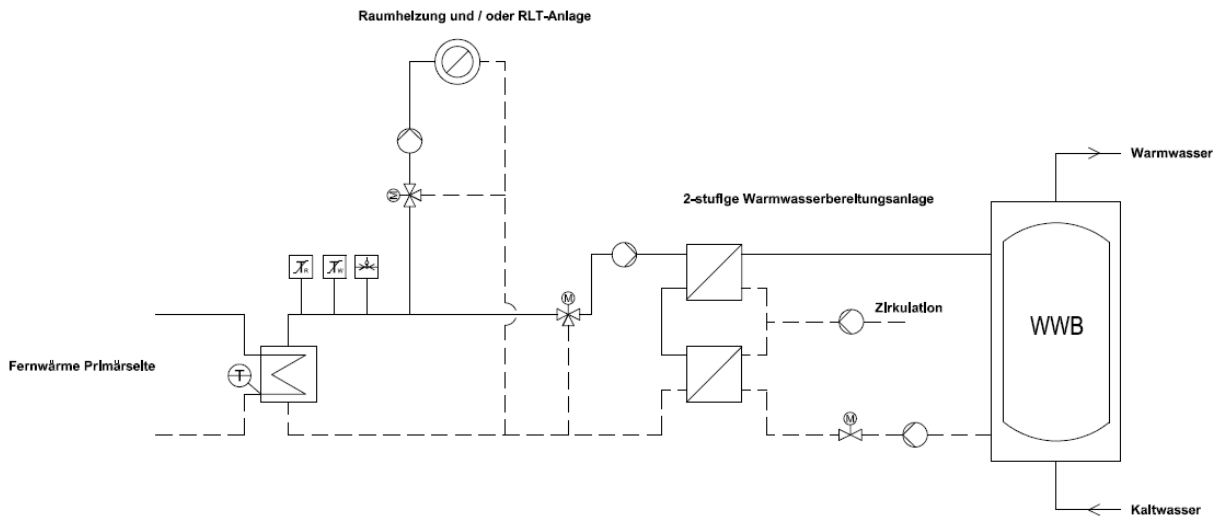


Bild 3: Schema einer zweistufigen Warmwasserbereitungsanlage

5.2 Raumluftheizungsanlage (RLT-Anlage)

Für Luftheizregister und Lufterhitzer mit Außenluftanschluss wird als Frostschutzeinrichtung ein Thermostatventil mit Kapillarrohrfühler im Bypass vor dem Regelventil empfohlen (siehe nachfolgende Abbildung (Bild 2)). Der Kapillarrohrfühler wird im Rücklauf eingebaut. Der maximale Rücklaufsollwert soll ca. 40° C betragen. Zur Temperaturregelung wird eine Mischtemperaturregelung mit Motordurchgangventil oder Dreiwegeventil empfohlen. Bei abgeschalteter Anlage ist das Regelventil zu schließen.

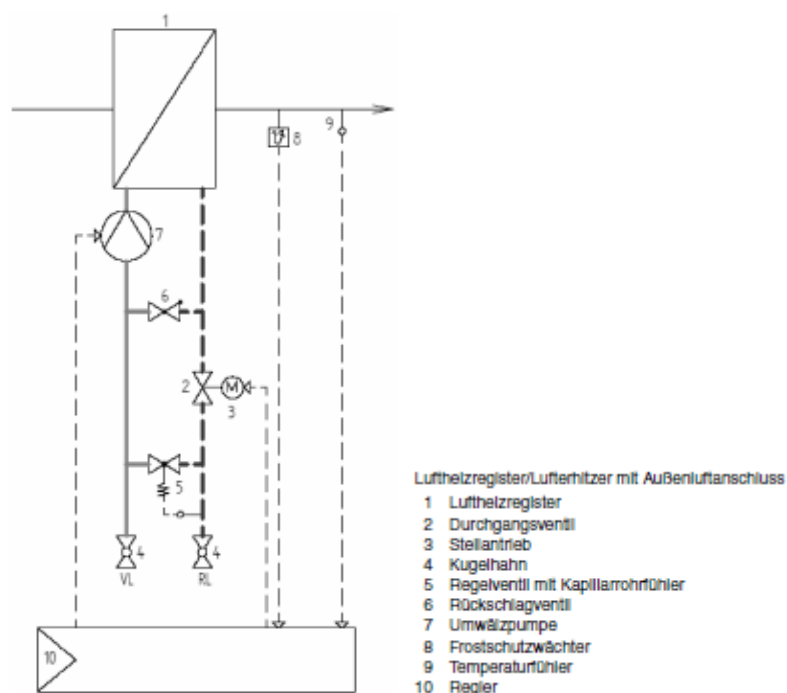


Bild 4: Luftheizregister mit Außenluftanschluss

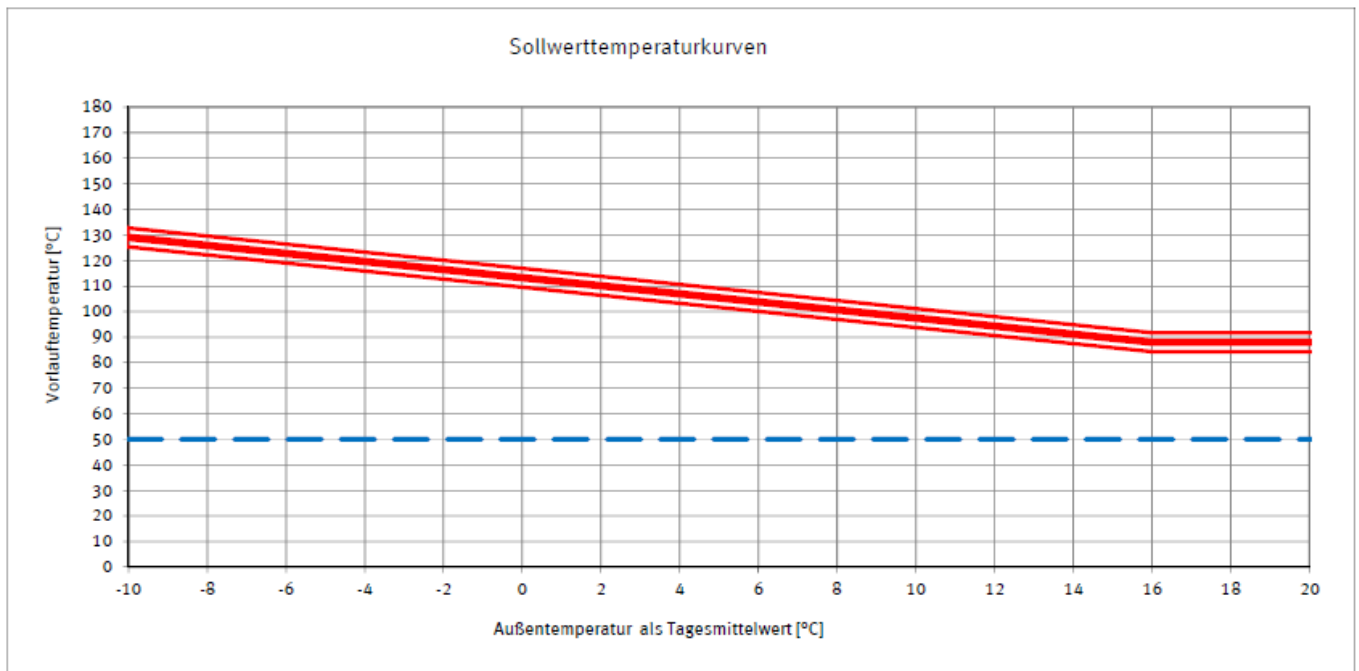
Anlage 1 – Datenblatt Versorgungsgebiet Bonn (Primärnetz)

Die nachstehenden Auslegungsdaten gelten für alle mit Fernheizwasser beaufschlagten Anlagenteile. Die festigkeitsmäßigen Auslegungsparameter sind Mindestwerte.

1) Festigkeitsmäßige Auslegung der Übergabestation (Ausnahme: s. Spezifizierung Plattenwärmetauscher):

- zul. Betriebsüberdruck Ps 22,5 bar ü
- zul. Betriebstemperatur Ts 150° C

2) Leistungsmäßige Auslegung der Übergabestation (z. B. Wärmeaustauscher, Regelventile, primärseitig mit Fernwärme durchflossene Rohrleitungen):



Das FVU ist lediglich nach Maßgabe dieses Vorbehalts verpflichtet, Wärme gemäß des vereinbarten Umfangs zur Verfügung zu stellen.

- Einstellung Rücklauftemperaturwächter (RTB): 65° C
- Differenzdruck (min/max) in der Regel ca. 0,8 bis 10 bar an der Liefergrenze;
Der Einbau eines kombinierten Volumenstrom- und Differenzdruckreglers wird verlangt
- Schließdruck Motorventil/
Sicherheitsabsperrventil 12 bar
- Anschlussart nur indirekt über Wärmeaustauscher
- Spezifizierung Rohrbündelwärmeaustauscher:
 - Materialzeugnisse gemäß EN 10204/3.1
 - Herstellung und Prüfung nach AD 2000

- Rohrbündel aus Kupfer (99,9 % Kupfergehalt)
oder Edelstahl (z. B. 1.4301, 1.4401, 1.4541, 1.4571)

- Spezifizierung Plattenwärmeaustauscher:
 - Materialzeugnisse gemäß EN 10204/3.1
 - Herstellung und Prüfung nach AD 2000
 - Festigkeitsauslegung für 200° C / 30 bar Überdruck
 - Material Edelstahl (z. B. 1.4401), gelötete Bauart (99,9 % Kupferlot)

Werkstoffe und Verbindungselemente gemäß AGFW FW 531:

Für die von Fernheizwasser durchströmten Anlagenteile ist das Arbeitsblatt AGFW FW 531 zu beachten.

- Nahtloses Stahlrohr nach DIN EN 10216-2
Material P 235 GH mit Werkszeugnis nach DIN EN 10204
- Geschweißtes Stahlrohr nach DIN EN 10217-2
Material P 235 GH mit Werkszeugnis nach DIN EN 10204

Auf der Primärseite (Hochdruckseite) dürfen nur o. g. Stahlrohre verbaut werden!

- Rohrverbindung Schweißverbindung siehe Kapitel 4.6
- Formstücke Formstücke sind nach DIN EN 10253 in der Materialqualität P235 GH einzusetzen.
 - T-Stücke für Abzweige mit gleicher Nennweite sowie bis zwei Nennweiten kleiner als die Hauptleitung sind vorgefertigte T-Stücke zu verwenden. Für größere Nennweitenunterschiede sind Abzweig-Verbindungen mit vollem Anschluss des Rohrquerschnittes (HV-Naht als eingesetzter Stutzen) zugelassen.
Aushaltungen sind nicht zugelassen.
 - Stahlrohrbogen als Formstück gemäß Bauart 3 D
 - Reduzierungen als Formstück in konzentrischer Ausführung
- Flansche, Blindflansche aus Stahlguss GP 240 GH nach DIN EN 10213 (GS-C25) oder P 235 GH; Flansche nach Werkstoffgruppe 3E1
- Sechskantschrauben gemäß DIN EN 1515; Festigkeit 5.6
- Sechskantmuttern gemäß DIN EN 1515; Festigkeit 5.0
- Flanschdichtungen gemäß DIN EN 1514 (z. B. Graphitdichtung als Wellringdichtung mit Spießblech).
- Schmutzfänger aus Stahlguss GP 240 GH nach DIN EN 10213 (GS-C25), P 235 GH oder Guss Kugelgraphit EN 400-18U-LT nach DIN 1563 (GGG 40.3); nur mit Flanschenden

- Ventile, Absperrorgane
 - größer DN 50:
aus Stahlguss GP 240 GH nach DIN EN 10213 (GS-C25), P 235 GH oder Guss Kugelgraphit EN 400-18U-LT nach DIN 1563 (GGG 40.3);
nur mit Flanschenden; Ausführung in Ventilform
 - bis DN 50:
aus Stahlguss GP 240 GH nach DIN EN 10213 (GS-C25), P 235 GH oder Guss Kugelgraphit EN 400-18U-LT nach DIN 1563 (GGG 40.3); Ausführung als Kugelhahn aus Material P235 GH, z. B. W.-Nr. 1.0345; mit Flansch oder Schweißenden
- Rohrbefestigung
 - als Gleitlager zur Aufnahme von Längsdehnungen mit Gummieinlage geeignet für Temperaturen bis 150° C

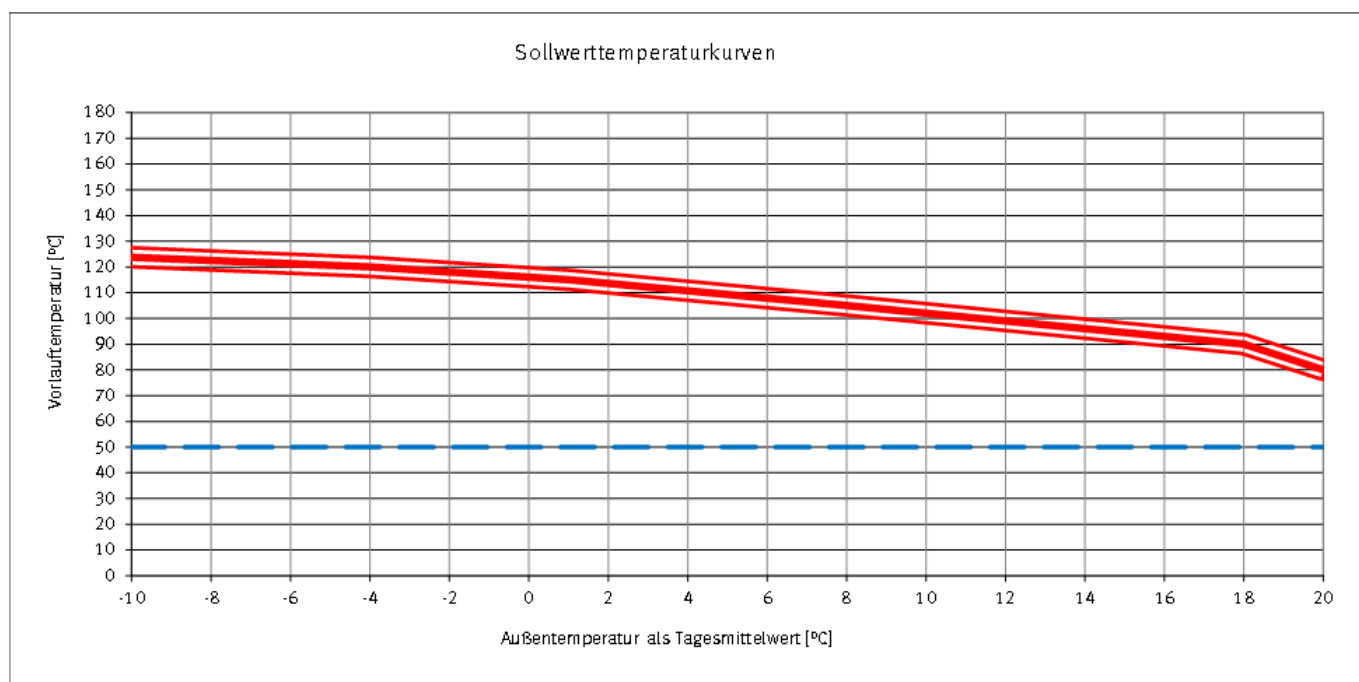
Anlage 2 – Datenblatt Versorgungsgebiet Bonn-Duisdorf/Hardtberg/Lengsdorf/Endenich (ehemaliges STEAG-Primärnetz)

Die nachstehenden Auslegungsdaten gelten für alle mit Fernheizwasser beaufschlagten Anlagenteile. Die festigkeitsmäßigen Auslegungsparameter sind Mindestwerte.

1) Festigkeitsmäßige Auslegung der Übergabestation (Ausnahme: s. Spezifizierung Plattenwärmetauscher):

- zul. Betriebsüberdruck P_s 22,5 bar ü
- zul. Betriebstemperatur T_s 150° C

2) Leistungsmäßige Auslegung der Übergabestation (z. B. Wärmeaustauscher, Regelventile, primärseitig mit Fernwärme durchflossene Rohrleitungen):



Das FVU ist lediglich nach Maßgabe dieses Vorbehalts verpflichtet, Wärme gemäß des vereinbarten Umfangs zur Verfügung zu stellen.

- Einstellung Rücklauftemperaturwächter (RTB): 65° C
- Differenzdruck (min/max) - ca. 1,0 bis 10 bar an der Liefergrenze
Der Einbau eines kombinierten Volumenstrom- und Differenzdruckreglers wird verlangt
- Schließdruck Motorventil/
Sicherheitsabsperrentil - 10 bar
- Anschlussart nur indirekt über Wärmeaustauscher

- Spezifizierung Rohrbündelwärmeaustauscher:
 - Materialzeugnisse gemäß EN 10204/3.1
 - Herstellung und Prüfung nach AD 2000
 - Rohrbündel aus Kupfer (99,9 % Kupfergehalt) oder Edelstahl (z. B. 1.4301, 1.4401, 1.4541, 1.4571)

- Spezifizierung Plattenwärmeaustauscher:
 - Materialzeugnisse gemäß EN 10204/3.1
 - Herstellung und Prüfung nach AD 2000
 - Festigkeitsauslegung für 200° C / 30 bar Überdruck
 - Material Edelstahl (z. B. 1.4401), gelötete Bauart (99,9 % Kupferlot)

- Werkstoffe und Verbindungselemente gemäß AGFW FW 531:

Für die von Fernheizwasser durchströmten Anlagenteile ist das Arbeitsblatt AGFW FW 531 zu beachten.

- Nahtloses Stahlrohr nach DIN EN 10216-2
Material P 235 GH mit Werkszeugnis nach DIN EN 10204
- Geschweißtes Stahlrohr nach DIN EN 10217-2
Material P 235 GH mit Werkszeugnis nach DIN EN 10204

Auf der Primärseite (Hochdruckseite) dürfen nur o. g. Stahlrohre verbaut werden!

- Rohrverbindung Schweißverbindung siehe Kapitel 4.6
- Formstücke Formstücke sind nach DIN EN 10253 in der Materialqualität P235 GH einzusetzen.
 - T-Stücke für Abzweige mit gleicher Nennweite sowie bis zwei Nennweiten kleiner als die Hauptleitung sind vorgefertigte T-Stücke zu verwenden. Für größere Nennweitenunterschiede sind Abzweig-Verbindungen mit vollem Anschluss des Rohrquerschnittes (HV-Naht als eingesetzter Stutzen) zugelassen.
Aushalsungen sind nicht zugelassen.
 - Stahlrohrbogen als Formstück gemäß Bauart 3 D
 - Reduzierungen als Formstück in konzentrischer Ausführung
- Flansche, Blindflansche aus Stahlguss GP 240 GH nach DIN EN 10213 (GS-C25) oder P 235 GH; Flansche nach Werkstoffgruppe 3E1
- Sechskantschrauben gemäß DIN EN 1515; Festigkeit 5.6
- Sechskantmuttern gemäß DIN EN 1515; Festigkeit 5.0
- Flanschdichtungen gemäß DIN EN 1514 (z. B. Graphitdichtung als Wellringdichtung mit Spießblech).

- Schmutzfänger aus Stahlguss GP 240 GH nach DIN EN 10213 (GS-C25) oder P 235 GH; nur mit Flanschenden
- Ventile, Absperrorgane
 - größer DN 50:
aus Stahlguss GP 240 GH nach DIN EN 10213 (GS-C25) oder P 235 GH;
nur mit Flanschenden; Ausführung in Ventilform
 - bis DN 50:
aus Stahlguss GP 240 GH nach DIN EN 10213 (GS-C25) oder P 235 GH; Ausführung als Kugelhahn aus Material P235 GH, z. B. W.-Nr. 1.0345; mit Flansch oder Schweißenden
- Rohrbefestigung als Gleitlager zur Aufnahme von Längsdehnungen mit Gummieinlage geeignet für Temperaturen bis 150° C

Anlage 3 – Datenblatt Versorgungsgebiet Bonn-Tannenbusch (Sekundärnetz)

Die nachstehenden Auslegungsdaten gelten für alle mit Fernheizwasser beaufschlagten Anlagenteile. Die festigkeitsmäßigen Auslegungsparameter sind Mindestwerte.

Festigkeitsmäßige Auslegung:

- zul. Betriebsüberdruck Ps 10,0 bar ü
- zul. Betriebstemperatur Ts 110° C

Leistungsmäßige Auslegung:

- Vorlauftemperatur konstant 70° C bei AT bis +10° C
gleitend 70° C bis 100° C bei AT von +10° C bis -10° C
- Rücklauftemperatur konstant 50° C
- Temperaturspreizung 20 K bei AT bis +10° C
50 K bei AT -10° C
- Ganzjähriger Volumenstrom zu berechnen nach Wärmeanschlusswert und max.
Temperaturspreizung bei AT -10° C
- Differenzdruck (min/max) 0,4 bis 1,4 bar an der Liefergrenze;
Der Einbau eines kombinierten Volumenstrom- und
Differenzdruckreglers wird verlangt
- Anschlussart direkt oder indirekt nach Rücksprache mit FVU
- Hinweis Heißwassernetz im Tichelmannschen Ringsystem mit
direkter Einspeisung in die Baukörper (Altanlagen).
Bei Neuanschlüssen/Sanierungen der Übergabestation
nur indirekte Fahrweise über Wärmeaustauscher

Werkstoffe und Verbindungselemente gemäß AGFW FW 531:

- Nahtloses Stahlrohr nach DIN EN 10216-2
Material P 235 GH mit Werkszeugnis nach DIN EN
10204
- Geschweißtes Stahlrohr nach DIN EN 10217-2
Material P 235 GH mit Werkszeugnis nach DIN EN
10204

Auf der Primärseite (Hochdruckseite) dürfen nur o. g. Stahlrohre verbaut werden!

- Rohrverbindung Schweißverbindung siehe Kapitel 4.6
- Rohrleitungen aus Kupfer gemäß AGFW FW 531
- Verbindungstechniken Schweißverbindung oder geeignete Hartlot-, Press- oder
Schraubverbindung
- Stahlrohrbogen Bauart 3 D nach DIN EN 10253 aus P 235 GH
- Flansche, Blindflansche aus Stahlguss GP 240 GH nach DIN EN 10213 (GS-C25)
oder P 265 GH; Flansche nach Werkstoffgruppe 3E1
- Sechskantschrauben gemäß DIN EN 1515; Festigkeit 5.6

- Sechskantmuttern gemäß DIN EN 1515; Festigkeit 5.0
- Flanschdichtungen gemäß DIN EN 1514 (z. B. Klingersil Typ 4409)
- Absperrorgane als Kugelhahn mit lösbarer Verbindung
Konische Verschraubungen dürfen nur an Heizkörper-
ventilen verwendet werden
- Rohrbefestigung als Gleitlager zur Aufnahme von Längsdehnungen mit
Gummieinlage geeignet für Temperaturen bis 120° C
- Heizflächen bei direkter Fahrweise Stahlplattenheizkörper oder Gusshheizkörper mit thermo-
statischem Feinregulierventil geeignet für Betriebsdruck
10 bar und 110 °C Heizwassertemperatur

Der Einsatz von Flächenheizungssystemen (z.B. ein Fußbodenheizungssystem) ist bei direkter Fahrweise nicht möglich. In diesem Fall ist eine geeignete Systemtrennung mit Wärmeaustauscher einschließlich Mess- und Regeltechnik kundenseitig vorzusehen.

Anlage 4 – Datenblatt Versorgungsgebiet Bonn-Am Wichelshof (Sekundärnetz)

Die nachstehenden Auslegungsdaten gelten für alle mit Fernheizwasser beaufschlagten Anlagenteile. Die festigkeitsmäßigen Auslegungsparameter sind Mindestwerte.

Festigkeitsmäßige Auslegung:

- zul. Betriebsüberdruck Ps 10,0 bar ü
- zul. Betriebstemperatur Ts 110° C

Leistungsmäßige Auslegung:

- Vorlauftemperatur konstant 70° C bei AT bis +10° C
gleitend 70° C bis 100° C bei AT von +10° C bis -10° C
- Rücklauftemperatur konstant 50° C
- Temperaturspreizung 20 K bei AT bis +10° C
50 K bei AT -10° C
- Ganzjähriger Volumenstrom zu berechnen nach Wärmeanschlusswert und max.
Temperaturspreizung bei AT -10° C
- Differenzdruck (min/max) 0,4 bis 0,9 bar an der Liefergrenze;
Der Einbau eines kombinierten Volumenstrom- und
Differenzdruckreglers wird verlangt.
- Anschlussart direkt oder indirekt nach Rücksprache mit FVU.
- Hinweis Bei Neuanschlüssen/Sanierungen der Übergabestation
nur indirekte Fahrweise über Wärmeaustauscher. Der
Einbau einer Kompaktstation wird empfohlen.

Werkstoffe und Verbindungselemente gemäß AGFW FW 531:

- Nahtloses Stahlrohr nach DIN EN 10216-2
Material P 235 GH mit Werkszeugnis nach DIN EN
10204
- Geschweißtes Stahlrohr nach DIN EN 10217-2
Material P 235 GH mit Werkszeugnis nach DIN EN
10204
- Rohrleitungen aus Kupfer gemäß AGFW FW 531
- Verbindungstechniken Schweißverbindung oder geeignete Hartlot-, Press- oder
Schraubverbindung
- Stahlrohrbogen Bauart 3 D nach DIN EN 10253 aus P 235 GH
- Flansche, Blindflansche aus Stahlguss GP 240 GH nach DIN EN 10213 (GS-C25)
oder P 265 GH; Flansche nach Werkstoffgruppe 3E1
- Sechskantschrauben gemäß DIN EN 1515; Festigkeit 5.6
- Sechskantmuttern gemäß DIN EN 1515; Festigkeit 5.0
- Flanschdichtungen gemäß DIN EN 1514 (z. B. Klingersil Typ 4409)

- Absperrorgane als Kugelhahn mit lösbarer Verbindung
Konische Verschraubungen dürfen nur an Heizkörper-
ventilen verwendet werden
- Rohrbefestigung als Gleitlager zur Aufnahme von Längsdehnungen mit
Gummieinlage geeignet für Temperaturen bis 120° C
- Heizflächen bei direkter Fahrweise Stahlplattenheizkörper oder Gussheizkörper mit thermo-
statischem Feinregulierventil geeignet für Betriebsdruck
10 bar und 110 °C Heizwassertemperatur

Der Einsatz von Flächenheizungssystemen (z.B. ein Fußbodenheizungssystem) ist bei direkter Fahrweise nicht möglich. In diesem Fall ist eine geeignete Systemtrennung mit Wärmeaustauscher einschließlich Mess- und Regeltechnik kundenseitig vorzusehen.

Anlage 5 – Datenblatt Versorgungsgebiet Bonn-Plittersdorf (Sekundärnetz)

Die nachstehenden Auslegungsdaten gelten für alle mit Fernheizwasser beaufschlagten Anlagenteile. Die festigkeitsmäßigen Auslegungsparameter sind Mindestwerte.

Festigkeitsmäßige Auslegung:

- zul. Betriebsüberdruck Ps 10,0 bar ü
- zul. Betriebstemperatur Ts 110° C

Leistungsmäßige Auslegung:

- Vorlauftemperatur konstant 75° C bei AT bis +10° C
gleitend 75° C bis 100° C bei AT von +10° C bis -10° C
- Rücklauftemperatur konstant 50° C
- Temperaturspreizung 25 K bei AT bis +10° C
50 K bei AT -10° C
- Ganzjähriger Volumenstrom zu berechnen nach Wärmeanschlusswert und max. Temperaturspreizung bei AT -10°C
- Differenzdruck (min/max) 0,4 bis 1,0 bar an der Liefergrenze;
Der Einbau eines kombinierten Volumenstrom- und Differenzdruckreglers wird verlangt.
- Anschlussart nur indirekt über Wärmeaustauscher (Kompaktstation wird empfohlen)

Werkstoffe und Verbindungselemente gemäß AGFW FW 531:

- Nahtloses Stahlrohr nach DIN EN 10216-2
Material P 235 GH mit Werkszeugnis nach DIN EN 10204
- Geschweißtes Stahlrohr nach DIN EN 10217-2
Material P 235 GH mit Werkszeugnis nach DIN EN 10204
- Rohrleitungen aus Kupfer gemäß AGFW FW 531
- Verbindungstechniken Schweißverbindung oder geeignete Hartlot-, Press- oder Schraubverbindung
- - Stahlrohrbogen Bauart 3 D nach DIN EN 10253 aus P 235 GH
- Flansche, Blindflansche aus Stahlguss GP 240 GH nach DIN EN 10213 (GS-C25) oder P 265 GH; Flansche nach Werkstoffgruppe 3E1
- Sechskantschrauben gemäß DIN EN 1515; Festigkeit 5.6
- Sechskantmuttern gemäß DIN EN 1515; Festigkeit 5.0
- Flanschdichtungen gemäß DIN EN 1514 (z. B. Klingersil Typ 4409)
- Absperrorgane als Kugelhahn mit lösbarer Verbindung
- Rohrbefestigung als Gleitlager zur Aufnahme von Längsdehnungen mit Gummieinlage geeignet für Temperaturen bis 120° C

Anlage 6 – Datenblatt Versorgungsgebiet Bonn-Finkenhof (Sekundärnetz)

Die nachstehenden Auslegungsdaten gelten für alle mit Fernheizwasser beaufschlagten Anlagenteile. Die festigkeitsmäßigen Auslegungsparameter sind Mindestwerte.

Festigkeitsmäßige Auslegung:

- zul. Betriebsüberdruck Ps 10,0 bar ü
- zul. Betriebstemperatur Ts 110° C

Leistungsmäßige Auslegung:

- Vorlauftemperatur konstant 65° C bei AT bis +10° C
gleitend 65° C bis 100° C bei AT von +10° C bis -10° C
- Rücklauftemperatur konstant 50° C
- Temperaturspreizung 15 K bei AT bis +10° C
50 K bei AT -10° C
- Ganzjähriger Volumenstrom zu berechnen nach Wärmeanschlusswert und max.
Temperaturspreizung bei AT -10° C
- Differenzdruck (min/max) 0,4 bis 0,9 bar an der Liefergrenze;
Der Einbau eines kombinierten Volumenstrom- und
Differenzdruckreglers wird verlangt.
- Anschlussart direkt oder indirekt nach Rücksprache mit FVU.
- Hinweis Bei Neuanschlüssen/Sanierungen der Übergabestation
nur indirekte Fahrweise über Wärmeaustauscher. Der
Einbau einer Kompaktstation wird empfohlen.

Werkstoffe und Verbindungselemente gemäß AGFW FW 531:

- Nahtloses Stahlrohr nach DIN EN 10216-2
Material P 235 GH mit Werkszeugnis nach DIN EN
10204
- Geschweißtes Stahlrohr nach DIN EN 10217-2
Material P 235 GH mit Werkszeugnis nach DIN EN
10204
- Rohrleitungen aus Kupfer gemäß AGFW FW 531
- Verbindungstechniken Schweißverbindung oder geeignete Hartlot-, Press- oder
Schraubverbindung
- Stahlrohrbogen Bauart 3 D nach DIN EN 10253 aus P 235 GH
- Flansche, Blindflansche aus Stahlguss GP 240 GH nach DIN EN 10213 (GS-C25)
oder P 265 GH; Flansche nach Werkstoffgruppe 3E1
- Sechskantschrauben gemäß DIN EN 1515; Festigkeit 5.6
- Sechskantmuttern gemäß DIN EN 1515; Festigkeit 5.0
- Flanschdichtungen gemäß DIN EN 1514 (z. B. Klingersil Typ 4409)

- Absperrorgane als Kugelhahn mit lösbarer Verbindung
Konische Verschraubungen dürfen nur an Heizkörper-
ventilen verwendet werden
- Rohrbefestigung als Gleitlager zur Aufnahme von Längsdehnungen mit
Gummieinlage geeignet für Temperaturen bis 120° C
- Heizflächen bei direkter Fahrweise Stahlplattenheizkörper oder Gussheizkörper mit thermo-
statischem Feinregulierventil geeignet für Betriebsdruck
10 bar und 110 °C Heizwassertemperatur

Der Einsatz von Flächenheizungssystemen (z.B. ein Fußbodenheizungssystem) ist bei direkter Fahrweise nicht möglich. In diesem Fall ist eine geeignete Systemtrennung mit Wärmeaustauscher einschließlich Mess- und Regeltechnik kundenseitig vorzusehen.

Anlage 7 – Datenblatt Versorgungsgebiet Bonn-Im Ringelsacker (Sekundärnetz)

Die nachstehenden Auslegungsdaten gelten für alle mit Fernheizwasser beaufschlagten Anlagenteile. Die festigkeitsmäßigen Auslegungsparameter sind Mindestwerte.

Festigkeitsmäßige Auslegung:

- zul. Betriebsüberdruck Ps 10,0 bar ü
- zul. Betriebstemperatur Ts 110° C

Leistungsmäßige Auslegung:

- Vorlauftemperatur konstant 75° C bei AT bis +10° C
gleitend 75° C bis 100° C bei AT von +10° C bis -10° C
- Rücklauftemperatur konstant 50° C
- Temperaturspreizung 25 K bei AT bis +10° C
50 K bei AT -10° C
- Ganzjähriger Volumenstrom zu berechnen nach Wärmeanschlusswert und max.
Temperaturspreizung bei AT -10° C
- Differenzdruck (min/max) 0,4 bis 0,9 bar an der Liefergrenze;
Der Einbau eines kombinierten Volumenstrom- und
Differenzdruckreglers wird verlangt.
- Anschlussart direkt oder indirekt nach Rücksprache mit FVU.
- Hinweis Bei Neuanschlüssen/Sanierungen der Übergabestation
nur indirekte Fahrweise über Wärmeaustauscher. Der
Einbau einer Kompaktstation wird empfohlen.

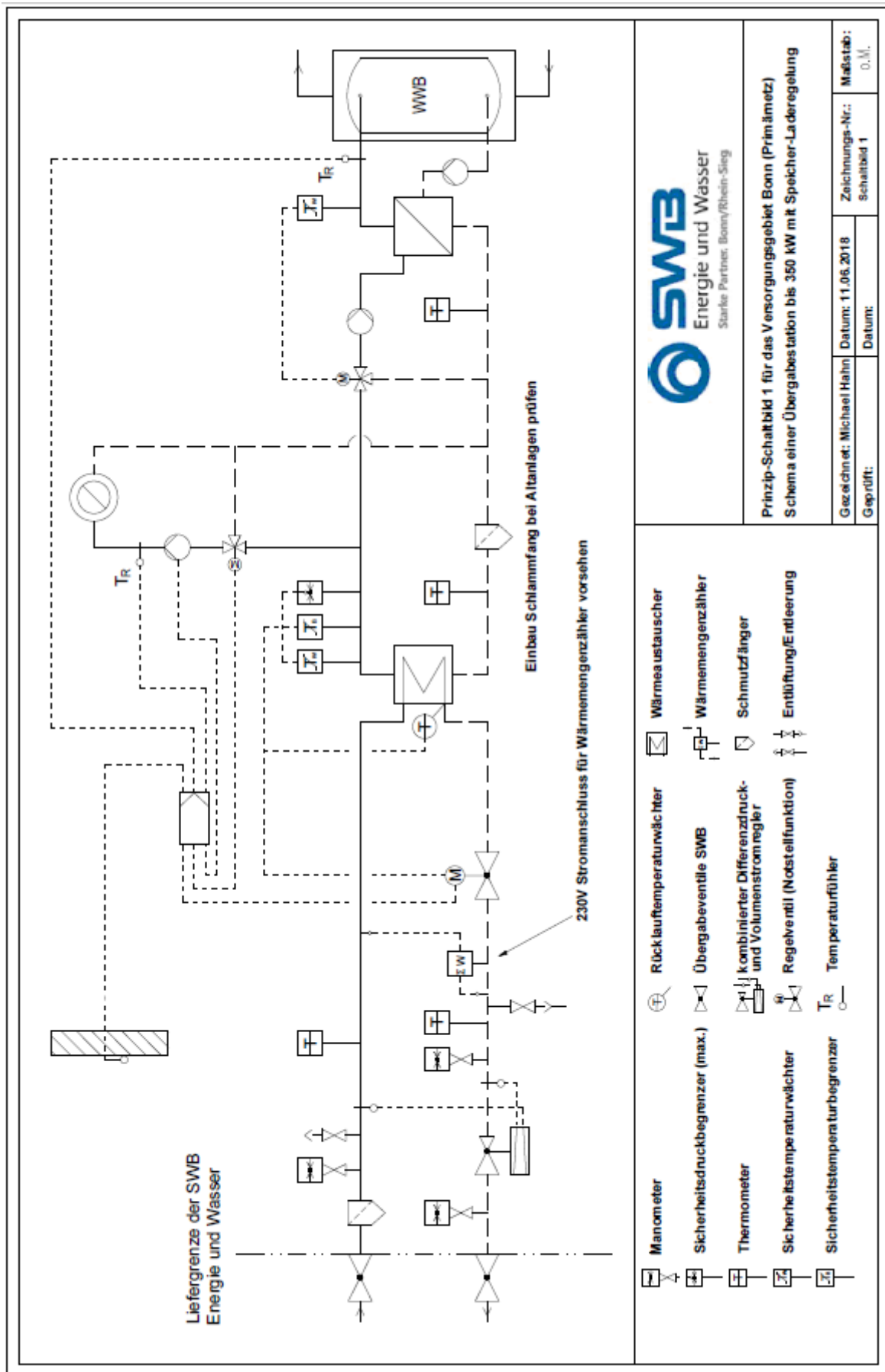
Die Fernwärmeleitungen zur Versorgung der Häuser sind in einem nicht begehbaren Bodenkanal verlegt. Die Anschlüsse und Abgangsarmaturen zur Versorgung der einzelnen Häuser sind über eine Revisionsöffnung zugänglich. Die Revisionsöffnungen dürfen nicht verschlossen werden und müssen jederzeit frei zugänglich sein.

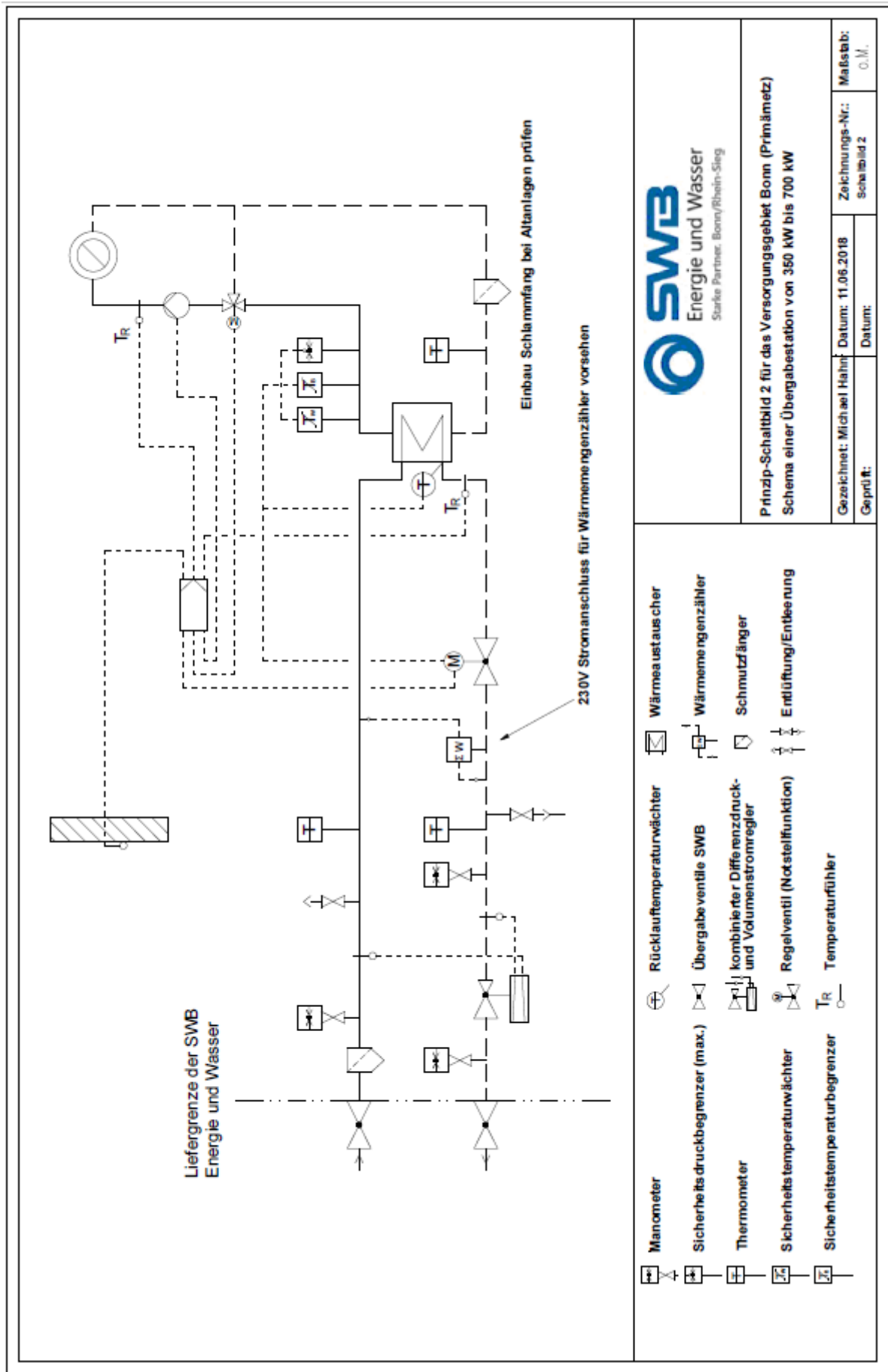
Werkstoffe und Verbindungselemente gemäß AGFW FW 531:

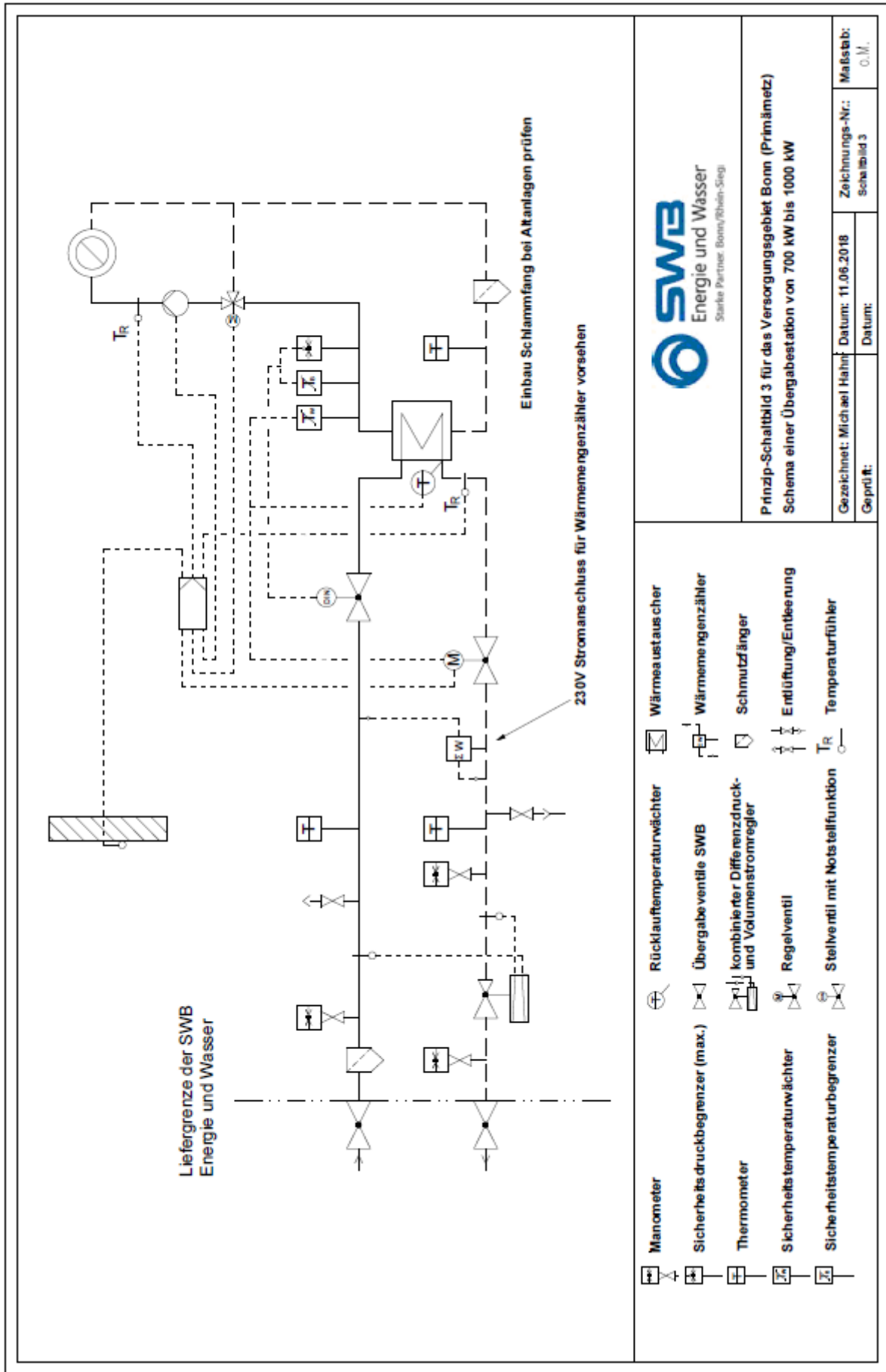
- Nahtloses Stahlrohr nach DIN EN 10216-2
Material P 235 GH mit Werkszeugnis nach DIN EN 10204
- Geschweißtes Stahlrohr nach DIN EN 10217-2
Material P 235 GH mit Werkszeugnis nach DIN EN 10204
- Rohrleitungen aus Kupfer gemäß AGFW FW 531
- Verbindungstechniken Schweißverbindung oder geeignete Hartlot-, Press- oder Schraubverbindung

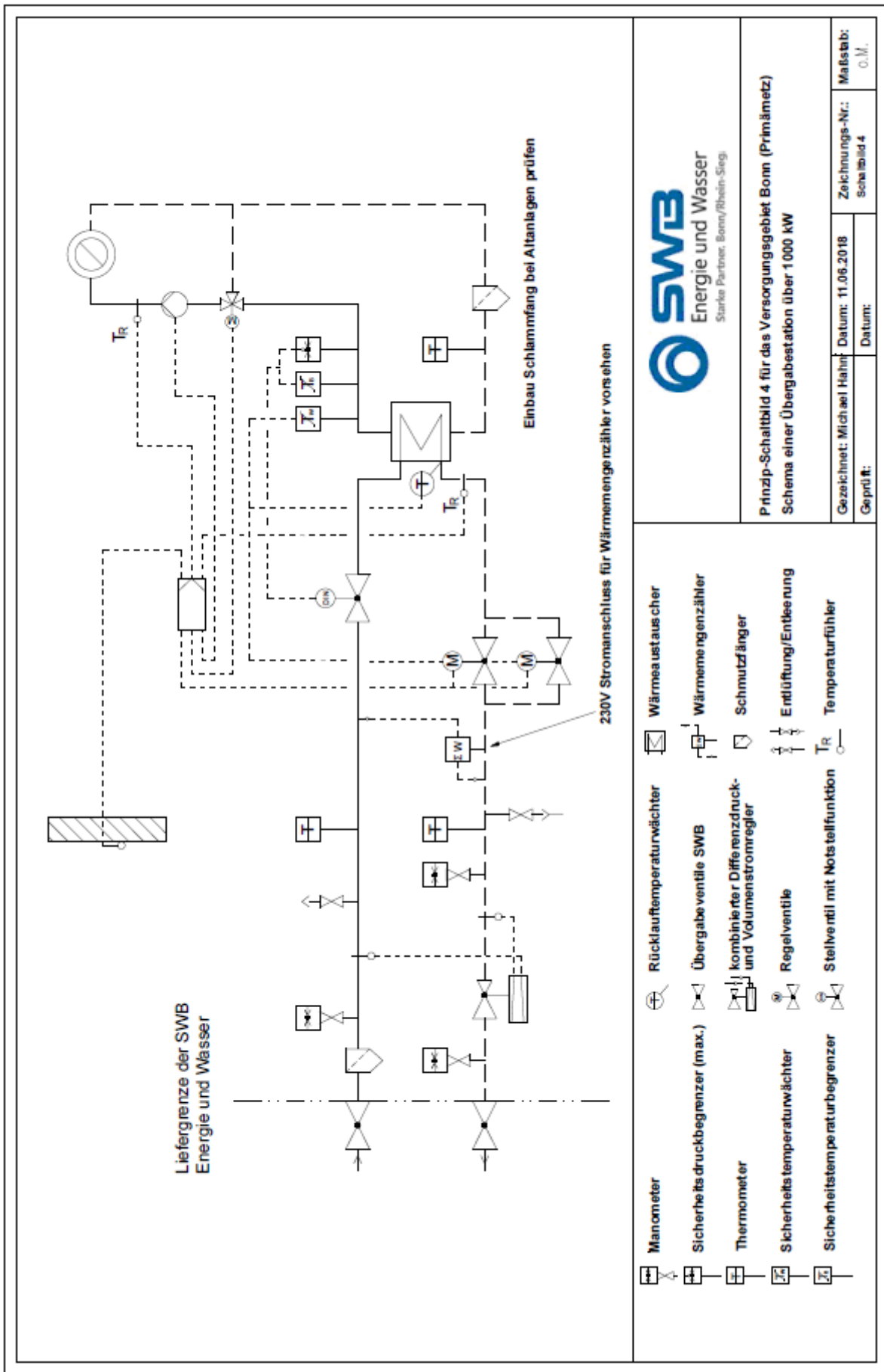
- Stahlrohrbogen Bauart 3 D nach DIN EN 10253 aus P 235 GH
- Flansche, Blindflansche aus Stahlguss GP 240 GH nach DIN EN 10213 (GS-C25) oder P 265 GH; Flansche nach Werkstoffgruppe 3E1
- Sechskantschrauben gemäß DIN EN 1515; Festigkeit 5.6
- Sechskantmuttern gemäß DIN EN 1515; Festigkeit 5.0
- Flanschdichtungen gemäß DIN EN 1514 (z. B. Klingersil Typ 4409)
- Absperrorgane als Kugelhahn mit lösbarer Verbindung
Konische Verschraubungen dürfen nur an Heizkörper-ventilen verwendet werden
- Rohrbefestigung als Gleitlager zur Aufnahme von Längsdehnungen mit Gummieinlage geeignet für Temperaturen bis 120° C
- Heizflächen bei direkter Fahrweise Stahlplattenheizkörper oder Gussheizkörper mit thermostatischem Feinregulierventil geeignet für Betriebsdruck 10 bar und 110 °C Heizwassertemperatur

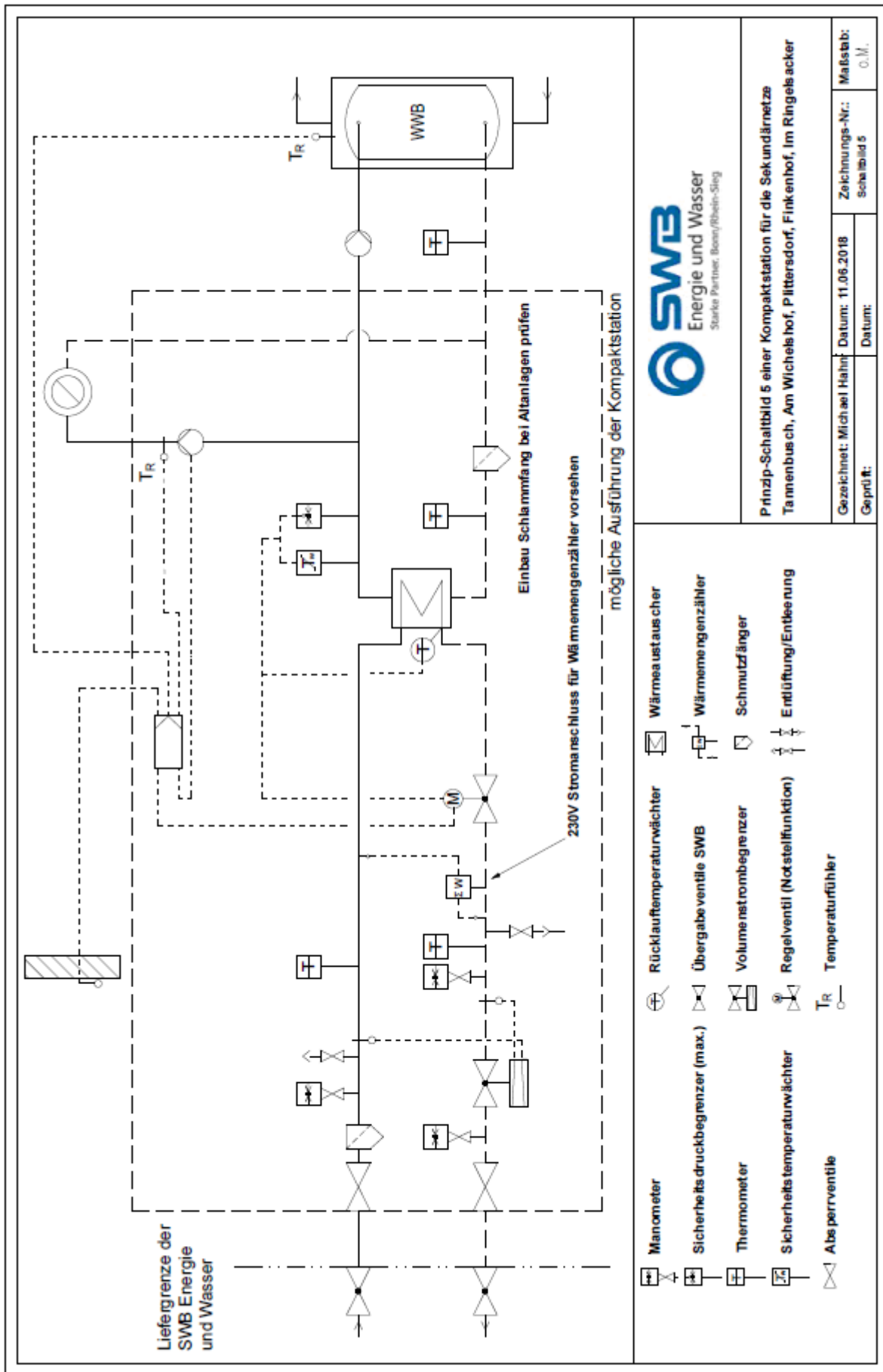
Der Einsatz von Flächenheizungssystemen (z.B. ein Fußbodenheizungssystem) ist bei direkter Fahrweise nicht möglich. In diesem Fall ist eine geeignete Systemtrennung mit Wärmeaustauscher einschließlich Mess- und Regeltechnik kundenseitig vorzusehen.



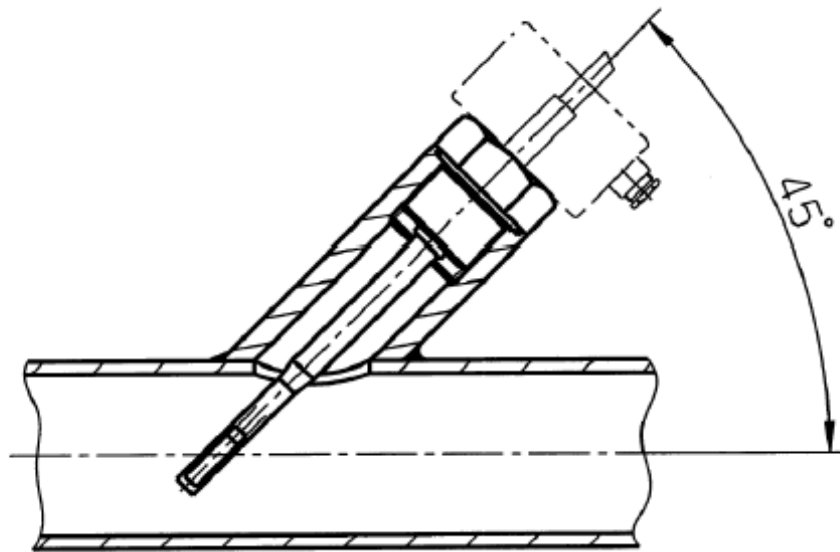




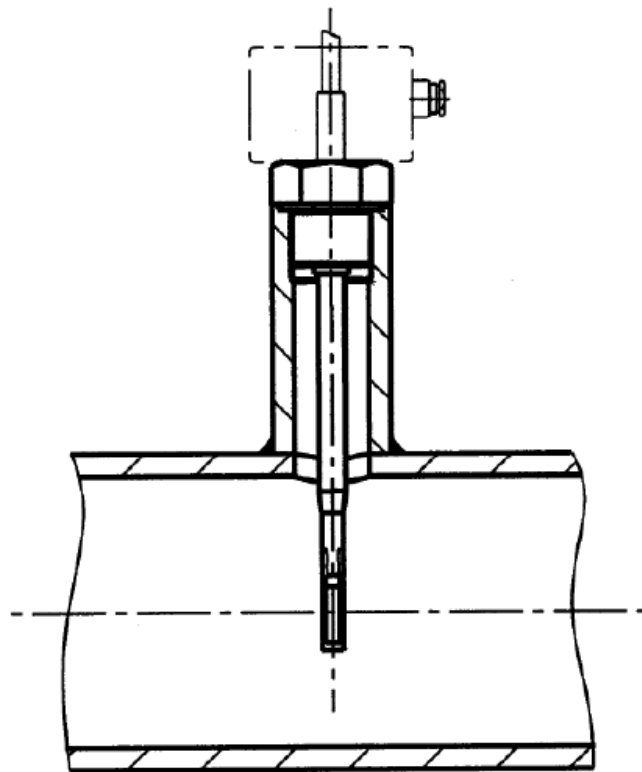




Anlage 13



Einbaubeispiel für Rohrnennweiten bis DN 50



Einbaubeispiel für Rohrnennweiten ab DN 65

Anlage 14



Antrag bitte weiterleiten an:
Bonn-Netz GmbH
RN/FW
Sandkaule 4, 53111 Bonn
Fax: 0228 7113824

Antrag zur Inbetriebsetzung einer Fernwärmekundenanlage
(gem. AVBFernwärmeV §13, Abs.2)

Diesen Antrag zur Inbetriebsetzung bitte mind. 1 Woche vor dem gewünschten Termin einreichen!

Kunde:

Name/Vorname: _____ Telefon: _____

Anschrift: _____

Abnahmestelle: _____

Heizungsfachbetrieb:

Name: _____

Anschrift.: _____

Ansprechpartner: _____ Telefon: _____

Zusammenstellung Wärmeanschlusswert:

Table with 3 columns: Wärmeverbraucher, VL- / RL-Temperatur (z.B. 60/40° C), Wärmeanschlusswert. Rows include Raumheizung, Warmwasserbereitung, Klima/Lüftung, Sonstiges, and Summe.

Hiermit stelle(n) ich/wir den Antrag, die Kundenanlage zum _____, _____ (Datum, Uhrzeit) in Betrieb zu setzen.

Die Kundenanlage entspricht den sicherheitstechnischen Anforderungen gemäß DIN 4747-1 und den TAB-Heizwasser. Die Kundenanlage ist bis zum Inbetriebnahmetermin komplett elektrisch verdrahtet und betriebsbereit. Die Spülung und Druckprobe ist erfolgt. Das Druckprobenprotokoll, sowie Kopien der Schweißerzeugnisse müssen bei der Inbetriebnahme an den Sachkundigen der EnW / Bonn-Netz ausgehändigt werden.

Fachbetrieb: _____
Datum Stempel Unterschrift

Anlage 15



RN/FW **Protokoll für Druckprüfungen an Fernwärmerohrleitungen**

Projekt:	
Straße, Hausnummer:	
Leitungsabschnitt:	
Schachtnummer:	
Berichtsnummer:	
Rohrleitungsbauunternehmen:	EnW / Bonn-Netz <input type="checkbox"/> Fachfirma: _____

	Prüfverfahren gemäß FW 602	Zulässiger Prüfdruck [bar]	Prüfdruck [bar]
<input type="checkbox"/>	Sichtverfahren mit innerem Luftüberdruck (Prüfung mit schaumbildenden Mitteln)	0,2 – 0,5	
<input type="checkbox"/>	Sichtverfahren mit äußerem Luftunterdruck (Vakuumbrennvorrichtung)	< oder = 0,6	
<input type="checkbox"/>	Sichtverfahren mit Kaltwasser	1,3 x Betriebsdruck (Zeitraum: 3 h)	
<input type="checkbox"/>	Sichtverfahren mit Betriebsmedium (z.B. Einbindungsschweißnähte)	vorhandener Betriebsdruck	

Bezeichnung des Leitungsabschnittes (z.B. Stickleitung, Hausanschluss, etc.)	Rohrart ¹	Nennweite DN	Länge [m]	Prüfung	
				e/ne ²	Datum

¹ St (Stahlleitung), KMR (Kunststoffmantelrohr), Casaflex ² e: erfüllt; ne: nicht erfüllt

Prüfvermerke:	
Datum, Unterschrift Fachfirma	Datum, Unterschrift Sachkundiger EnW / Bonn-Netz