

E220 AMxD

E220

Benutzerhandbuch



Datum: 19.04.2018

Dateiname: D000063497 E220 AMxD Benutzerhandbuch de f

Revisionshistorie

Version	Datum	Kommentare
a	10.01.2018	Erste Ausgabe.
b	16.03.2018	Anpassungen MID
c	19.03.2018	Anpassungen MID
d	21.03.2018	Anpassungen MID
e	18.04.2018	Anpassung für nationale Zulassung
f	19.04.2018	Anpassung für nationale Zulassung

Obwohl die in diesem Dokument enthaltenen Informationen in guter Absicht präsentiert und für richtig gehalten werden, übernimmt Landis+Gyr (einschliesslich dessen Tochtergesellschaften, Vertretern und Mitarbeitern) keinerlei Haftung für Fehler, Ungenauigkeiten oder Unvollständigkeiten in Bezug auf das Produkt. Landis+Gyr macht keine Versicherung, Darstellung oder Garantie bezüglich der Leistung, Qualität, Haltbarkeit oder Eignung des Produkts zu irgendeinem Zweck. Im gesetzlich zulässigen Rahmen übernimmt Landis+Gyr (1) keinerlei Haftung, die sich aus der Benutzung des Produkts ableitet, (2) keinerlei Haftung, einschliesslich aber nicht beschränkt auf besondere, verursachten und indirekten Schäden und Verluste, und erteilt (3) keinerlei implizite Garantien, einschliesslich aber nicht beschränkt auf Eignung für den Zweck und allgemeine Gebrauchstauglichkeit.

Die in diesem Dokument enthaltenen Informationen sind streng vertraulich und nur für den Empfänger bestimmt. Jede unberechtigte Verwendung, Preisgabe, Kopie, Veränderung oder Verteilung dieses Dokuments oder dessen Inhalte ist strikt verboten und kann rechtswidrig sein.

Alle Produktinformationen können ohne vorherige Ankündigung geändert werden.

Inhaltsverzeichnis

Revisionshistorie.....	2
Inhaltsverzeichnis	3
Über dieses Dokument	5
1 Sicherheit und gesetzliche Vorgaben	6
1.1 Sicherheitshinweise	6
1.2 Verantwortlichkeiten	6
1.3 Sicherheitsbestimmungen	6
1.4 Messrichtigkeitshinweis.....	7
2 Beschreibung des Geräts.....	8
2.1 Allgemeine Ansicht.....	8
2.2 Funktionsübersicht.....	8
2.3 Typenbezeichnung	9
2.4 Technische Daten.....	10
2.4.1 Übersicht.....	10
2.4.2 Optischer Eingang	11
2.4.3 Optischer Ausgang (INFO-Schnittstelle).....	11
3 Mechanische Ausführung	12
3.1 Gehäuse	12
3.2 Zifferblatt	13
3.3 Bedienelemente.....	14
3.4 Abmessungen.....	14
3.5 Anschlüsse.....	14
3.5.1 E220 60 A direkt angeschlossen.....	14
3.6 Anschlusspläne.....	15
4 Installation.....	16
4.1 Einleitung	16
4.2 Vor der Installation.....	17
4.3 Montage.....	17
4.4 Anschluss.....	18
4.5 Inbetriebnahme und Funktionsprüfung.....	18
4.6 Zähler deinstallieren	19
5 Bedienung.....	20
5.1 Display	20
5.1.1 Aufbau der Standardanzeige und Symbole	20
5.1.2 Abrechnungsrelevante Zeile	20
5.1.3 Statusinformationen auf dem Display	21
5.1.4 Informationsanzeigezeile.....	22
5.2 Frontplattenbeschreibung	22
5.3 Zählerkonfiguration.....	23
5.3.1 Mechanische Varianten	23
5.3.2 Frontplatte	23
5.3.3 Firmwareparameter	23
5.3.4 Transport.....	24
5.4 Endnutzerbedienung.....	24
5.4.1 Benutzermenü.....	24
5.4.2 Optische Schnittstelle: INFO DSS	29

5.5	Aktualisierung	29
5.5.1	Krypto-Reset.....	29
5.5.2	Firmwareaktualisierung	30
5.6	Optionen-Module.....	30
5.6.1	Allgemeine Information	30
5.6.2	2-Tarif-Module	30
5.6.3	LMN-Schnittstelle RS-485.....	32
5.6.4	LMN-Schnittstelle wM-Bus.....	34
6	Wartung	35
6.1	Service	35
6.2	Fehlerbehebung	35
6.2.1	Fehlercodes.....	35
7	Stilllegung und Entsorgung	36
8	Benennungen und Abkürzungen	37
9	Index	38

Über dieses Dokument

- Gültigkeitsbereich** Das vorliegende Benutzerhandbuch gilt für Elektrizitätszähler **E220 Serie 1**. Es gilt für alle Zählervarianten:
- E220 AM1D 60 A Basiszähler
- Das Handbuch beschreibt auch alle Messmodi:
- +A mit Rücklaufsperrung nur Wirkenergie plus
 - -A mit Rücklaufsperrung nur Wirkenergie minus
 - +A / -A Wirkenergie plus und minus
 - -A saldierend ohne Rücklaufsperrung Wirkenergie aufsummiert
- Zweck** Das Benutzerhandbuch enthält alle Informationen, die für den bestimmungsgemässen Einsatz von Zählern erforderlich sind. Es schliesst folgendes ein:
- Vermittlung von Kenntnissen über Eigenschaften, Aufbau und Funktion der Zähler
 - Informationen über potenzielle Gefahren, ihre Folgen und Massnahmen zur Gefahrenabwehr
 - Details über die Durchführung aller Tätigkeiten während der gesamten Lebensdauer der Zähler (Parametrierung, Installation, Inbetriebnahme, Betrieb, Wartung, Stilllegung und Entsorgung)
- Zielgruppe** Der Inhalt dieses Benutzerhandbuchs richtet sich an technisch qualifiziertes Personal von Energieversorgungsunternehmen, das für die Anlagenplanung, Installation und Inbetriebnahme, den Betrieb, die Wartung, die Stilllegung und die Entsorgung von Zählern verantwortlich ist.
- Referenzdokumente** Die folgenden Dokumente enthalten weitere Informationen zum Thema dieses Dokuments:
- D000063496 "E220 AMxD Technische Daten de"

Typografische Konventionen

In diesem Dokument werden folgende typografische Konventionen verwendet:

Schriftart	Beschreibung
Fettdruck	Schriftstil, der für Menüelemente und Schaltflächen in der Benutzeroberfläche und für Tastaturtasten verwendet wird.
<i>Kursivdruck</i>	Schriftstil, der für Bildunterschriften und neue Terminologie verwendet wird.
Courier	Schriftart für Dateinamen, Pfade und Code-Beispiele.

Benennungen und Abkürzungen

Eine Liste der in diesem Dokument verwendeten Benennungen und Abkürzungen ist am Ende dieses Dokuments verfügbar.

1 Sicherheit und gesetzliche Vorgaben

1.1 Sicherheitshinweise

Die folgenden Symbole werden verwendet, um Sie auf die jeweilige Gefahrenstufe, d. h. den Schweregrad und die Wahrscheinlichkeit einer Gefährdung in den einzelnen Abschnitten dieses Dokuments aufmerksam zu machen.

**Warnung**

Bezeichnet eine Gefährdung, die den Tod oder eine Verletzung zur Folge haben kann.

**Vorsicht**

Bezeichnet eine Situation/Aktion, die zu Sachschäden oder Datenverlust führen kann.

**Hinweis**

Bezeichnet eine allgemeine Richtlinie und andere nützliche Informationen.

Sicherheitshinweise beschreiben neben der Gefahrenstufe auch Art und Ursache der Gefahr, mögliche Folgen und Massnahmen zur Gefahrenvermeidung.

1.2 Verantwortlichkeiten

Der Betreiber des Zählers – in der Regel das Energieversorgungsunternehmen – ist dafür verantwortlich, dass alle Personen, die mit Zählern arbeiten, folgendes erfüllen:

- Sie haben die entsprechenden Abschnitte des Benutzerhandbuchs gelesen und verstanden.
- Sie sind für die auszuführenden Arbeiten entsprechend qualifiziert.
- Sie befolgen strikt die Sicherheitsbestimmungen (siehe Abschnitt 1.3 „Sicherheitsbestimmungen“) und die Betriebsanweisungen in den einzelnen Abschnitten.

Insbesondere trägt der Betreiber der Zähler die Verantwortung für den Personenschutz, die Vermeidung von Sachschäden und die Schulung des Personals.

Zu diesem Zweck bietet Landis+Gyr Schulungen zu verschiedenen Produkten und Lösungen an. Weitere Informationen erhalten Sie von Ihrem Landis+Gyr Vertreter vor Ort.

1.3 Sicherheitsbestimmungen

Folgende Sicherheitsbestimmungen müssen unbedingt jederzeit eingehalten werden:

- Die Anschlüsse des Zählers müssen während der Installation oder beim Öffnen von allen Spannungsquellen getrennt werden.

- Der Kontakt mit spannungsführenden Teilen kann lebensgefährlich sein. Deshalb die Hauptsicherungen bis zum Abschluss der Arbeiten entfernen und an einem sicheren Ort aufbewahren, damit andere Personen sie nicht unbemerkt austauschen können.
- Örtliche Sicherheitsbestimmungen müssen eingehalten werden. Nur technisch qualifiziertes und entsprechend geschultes Personal darf die Zähler installieren.
- Nur geeignetes Werkzeug darf für Arbeiten verwendet werden. Dies bedeutet z. B., dass der Schraubendreher die richtige Grösse für die Schrauben hat und der Griff des Schraubendrehers isoliert sein muss.
- Die Zähler müssen während der Installation sicher gehalten werden. Sie können Verletzungen verursachen, wenn sie herunterfallen.
- Heruntergefallene Zähler dürfen nicht installiert werden, auch wenn keine Schäden erkennbar sind, sondern müssen zur Überprüfung an die Service- und Reparaturabteilung (oder den Hersteller) zu Prüfzwecken zurückgesandt werden. Interne Schäden können zu Funktionsstörungen oder Kurzschlüssen führen.
- Die Zähler dürfen nie unter fliessendem Wasser oder mit Druckluft gereinigt werden. Wassereintritt kann Kurzschlüsse verursachen.

1.4 Messrichtigkeitshinweis

Für die hier beschriebenen Geräte gilt die MessEV §17, Absatz (4).



Hinweis

Bei Anschluss an einem Smart-Meter-Gateway dürfen Messwerte des Zählers nur dann zu Abrechnungszwecken verwendet werden, wenn die Spannungsversorgung des MessEV-konformen Smart-Meter-Gateway aus dem ungezählten Bereich erfolgt.



Hinweis

Historische Energieregister und Momentanwerte diesen ausschließlich informativen Zwecken und dürfen nicht für Abrechnungszwecke verwendet werden.

2 Beschreibung des Geräts

2.1 Allgemeine Ansicht



Abbildung 1. Allgemeine Ansicht des Geräts

2.2 Funktionsübersicht

Der E220 ist ein Elektrizitätszähler ist eine moderne Messeinrichtung nach dem Gesetz zur Digitalisierung der Energiewende. Der Zähler ist an die FNN-Spezifikation für Basiszähler angelehnt. Im Modul-Schacht können verschiedenen Module für 2-Tarif-Steuerung eingesetzt werden. Zur Integration in ein intelligentes Messsystem (iMsys) kann ein LMN-Schnittstellenmodul eingesetzt werden. Es stehen Module mit RS-485 und wM-Bus Kommunikation zur Verfügung.

Der E220 ist in den folgenden Zählervarianten erhältlich:

- E220 AM1D 60 A Basiszähler

Jede Variante kann während des Fertigungsprozesses auf einen der folgenden Messmodi konfiguriert werden:

- | | |
|------------------------------------|----------------------------|
| • +A mit Rücklaufsperr | nur Wirkenergie plus |
| • -A mit Rücklaufsperr | nur Wirkenergie minus |
| • +A / -A | Wirkenergie plus und minus |
| • -A saldierend ohne Rücklaufsperr | Wirkenergie aufsummiert |

2.3 Typenbezeichnung

Beispiel	E	2	2	-	A	M	1	D.	A	3	A.	A	0	-	S	0	0	-	S1
Produktname	E220Haushaltzähler																		
Produktfamilie	A Produktfamilie Haushaltzähler																		
Schaltung und Standard	M 3-Phasen, 4-Draht DIN																		
Maximalstrom	1 Maximalstrom 60 A																		
Spannungsbereich	D 230V Phase – Neutral / 400V Phase – Phase																		
Messgrößen	A Nur Wirkenergie																		
Zählart	1 +A mit Rücklaufsperr; Wirkenergie 2 -A mit Rücklaufsperr; Wirkenergie 3 +A / -A; Wirkenergie 4 -A saldierend ohne Rücklaufsperr; Wirkenergie																		
Zusätzliche Register	A Nur Energie																		
Genauigkeit Wirkenergie	A Klasse A (MID)																		
Genauigkeit Blindenergie	0 Keine Blindenergie																		
Zähler-Variante	S SLP Standard Last Profil																		
Tarifschaltung	0 Optional																		
LMN-Schnittstelle	0 Optional																		
Hardware Serie	S1 Serie 1																		

2.4 Technische Daten

2.4.1 Übersicht

Übersicht über die Architektur

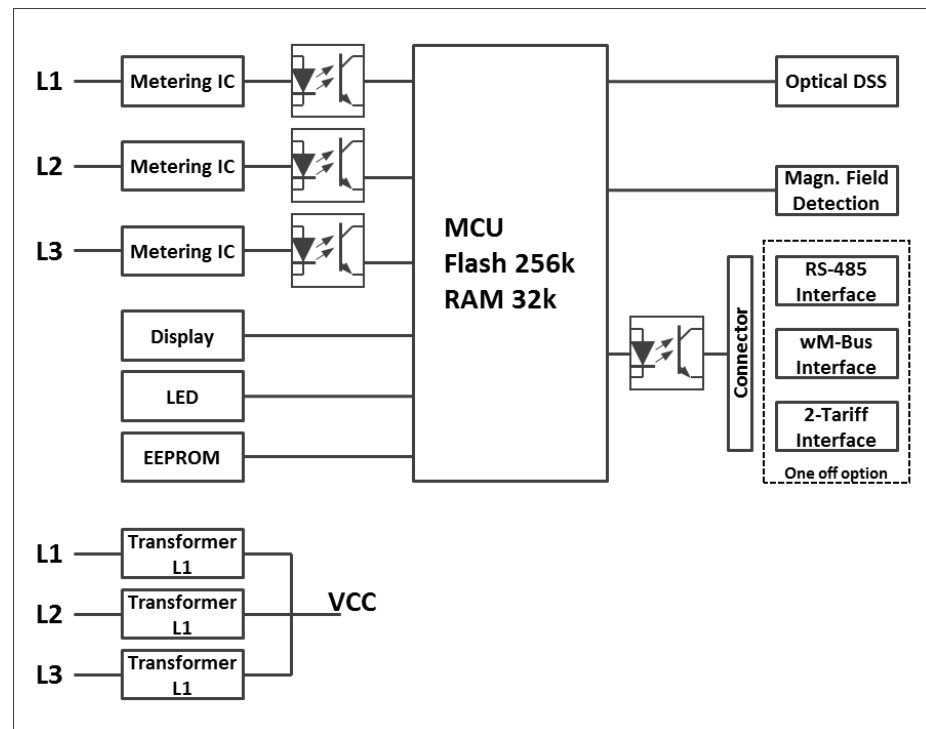


Abbildung 2. Übersicht über die Architektur

Messtechnik

Die Messtechnik der E220 Zähler basiert auf Stromshunts. Drei Messelemente (eines für jede Phase) messen die Phasenströme mit Shunts und die Phasenspannungen über einen Widerstandsteiler. Die Analog-Digital-Wandler wandeln beide Signale in digitale Spannungs- und Stromdaten um. Diese Daten werden dann in den Mikroprozessor eingespeist, der die Energieproportionalwerte produziert und den Wert zu den entsprechenden Werten der anderen Phasen addiert. Die Summe wird dann in die entsprechenden Energieregister übertragen.

Stromversorgung

Die Versorgungsspannung für die Zählerelektronik wird aus dem Drehstromnetz entnommen. Der Zähler arbeitet einwandfrei, sobald der Neutralleiter und mindestens eine Phase an die Netzspannung angeschlossen sind. Bei Netzausfall sorgt ein Spannungswächter für die sichere Speicherung der Zählerdaten und steuert den Wiederanlauf bei Netzspannungswiederkehr.

Speicher

Die Zählerparameter werden in einem nichtflüchtigen (Flash-)Speicher gespeichert, der die Parameter bei Stromausfall schützt.

Sekundenindex

Der Zähler verfügt über einen Sekundenindex. Der Sekundenindex beginnt bei 0, wenn die Firmware des Zählers zum ersten Mal gestartet wird, und wird von diesem Moment an jede Sekunde um 1 erhöht. Bei einem Spannungsverlust wird

der Wert des Sekundenindex zum Zeitpunkt des Spannungsverlusts gespeichert. Bei Spannungswiederkehr wird der Sekundenindex mit dem Wert zum Zeitpunkt des Spannungsverlusts um 1 erhöht den Betrieb wiederaufnehmen. In allen Betriebssituationen springt der Sekundenindex nie rückwärts, sondern steigt immer nur strikt monoton an.

Summiermethode

Die Vektorsummierung (Mode A) für die 3-Phasen/4-Draht-Summierung über alle Phasen wird wie folgt durchgeführt:

Berechnungsmethode	Beispiel 1	Beispiel 2
-hode		
+A mit Rücklaufsperr		
-A mit Rücklaufsperr		
+A / -A		
-A saldierend ohne Rücklaufsperr		

2.4.2 Optischer Eingang

Die optische INFO-Schnittstelle wird zur Kommunikation mit dem Zähler verwendet. Der Zähler wird mit einer Taschenlampe auf den Menümodus eingestellt.

Die Beleuchtungsstärke der Taschenlampe muss mindestens 400 Lux betragen.

2.4.3 Optischer Ausgang (INFO-Schnittstelle)

Der E220 verfügt über eine unidirektionale optische Schnittstelle. Sie ist gemäss der Norm DIN EN 62056-21 ausgeführt. Die optische Schnittstelle befindet sich in der rechten oberen Ecke der Frontplatte.

Der Zähler schiebt jede Sekunde einen definierten Wertesatz zur optischen Schnittstelle.

3.2 Zifferblatt

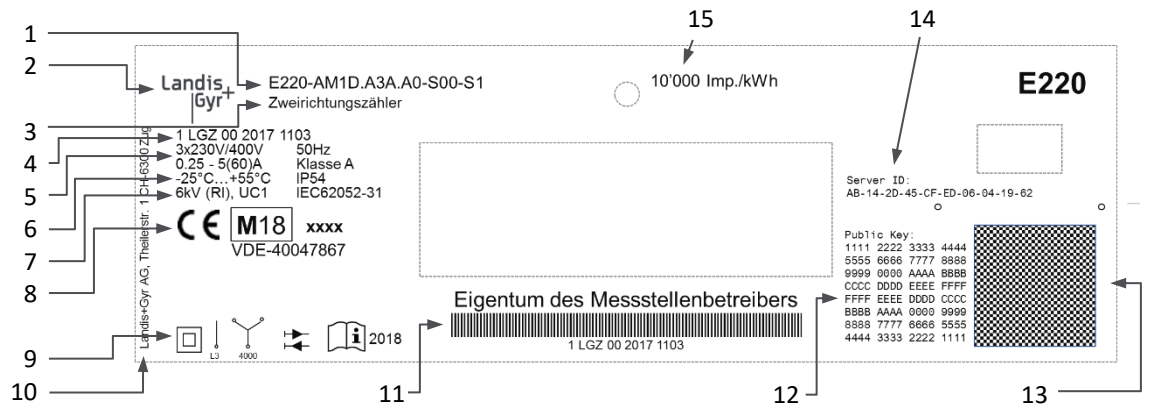


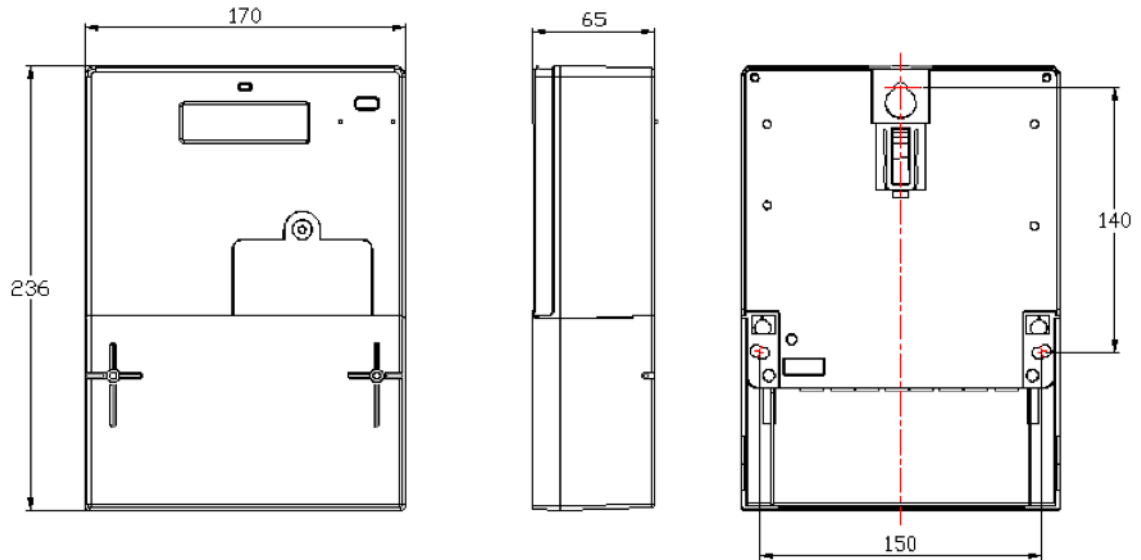
Abbildung 4. Zifferblatt-Beschriftung

- 1 Zählertypenbezeichnung
- 2 Markenname
- 3 Zählart:
 Einrichtungszähler +A = +A mit Rücklaufsperr
 Einrichtungszähler -A = -A mit Rücklaufsperr
 Zweirichtungszähler = +A / -A
 Saldierender Zähler -A = -A saldierend ohne Rücklaufsperr
- 4 eindeutige Geräte-ID, Herstellerseriennummer (14 Zeichen) gemäss DIN 43863-5
- 5 Nennanschlusswerte (Spannung, Frequenz, Strombereich)
- 6 Genauigkeitsklasse Wirkenergie, wenn angemessen Blindenergie
- 7 Nennbetriebstemperaturbereich, Sicherheitbestimmungen
- 8 CE-Konformität, metrologische Zulassung/Jahr, MID mit ID der benannten Stelle
- 9 Symbole:
 Isolierung
 Messmodus
 Kalibrierter Einphasenzähler
 Kalibrierter Dreiphasenzähler
 Benutzerhandbuch lesen
 Jahr der Kalibrierung
- 10 Herstelleradresse
- 11 Eigentumsschild
- 12 Public-Key für NIST-Kurve
- 13 2D-Barcode einschliesslich: Herstellernummer, Geräte-ID, Server-ID, öffentlicher Schlüssel (Public Key)
- 14 Server-ID
- 15 Impulskonstante der Impulsausgangs-LED

3.3 Bedienelemente

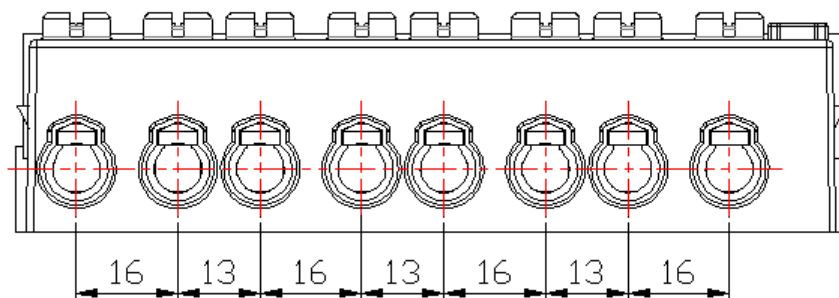
Der E220 hat als einziges Bedienelement die optische Schnittstelle. Diese Schnittstelle wird vom Endnutzer zur Kommunikation mit dem Gerät verwendet.

3.4 Abmessungen



3.5 Anschlüsse

3.5.1 E220 60 A direkt angeschlossen



Klemmen-Typ
 Maximaler Drahtdurchmesser
 Minimaler Drahtdurchmesser
 Schraubenkopf

Käfigzugklemme
 7.0 mm
 1.5 mm
 Pozidrive No. 2

3.6 Anschlusspläne

Nach der deutschen Norm DIN 43856 werden Anschluss- und Schaltpläne mit Nummern definiert.

Direkt angeschlossene Zähler

Direkt angeschlossene Zähler (4-adrig) werden wie folgt angeschlossen:

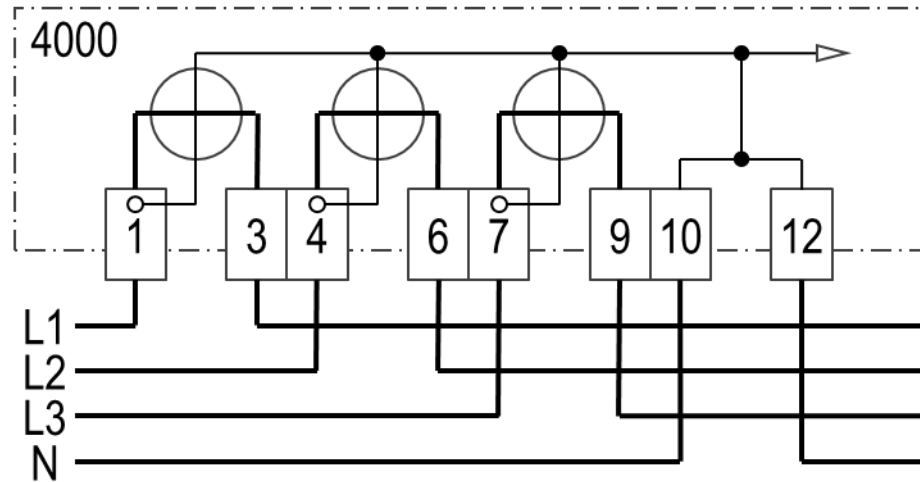


Abbildung 5. DIN 43856 Elektrizitätszähler, Tarifschaltuhren und Rundsteuerempfänger.
Diagrammnummer 4000

4 Installation



Keine spannungsführenden Teile berühren

Gefahren können von spannungsführenden elektrischen Anlagen ausgehen, an denen die Zähler angeschlossen sind. Das Berühren spannungsführender Teile ist lebensgefährlich. Alle Sicherheitshinweise müssen daher strikt eingehalten werden.

Vorgesehene Umgebungsbedingungen für Zählerinstallationen:

- Der Zähler ist für die Installation in einer mechanischen Umgebung „M1“ mit Schock und Vibrationen von geringer Bedeutung gemäss der Richtlinie 2014/32/EU bestimmt.
- Der Zähler ist für die Installation in elektromagnetischer Umgebung „E2“ gemäss der Richtlinie 2014/32/EU bestimmt.
- Der Zähler ist für die Installation in Innenräumen bei nicht kondensierender Luftfeuchtigkeit vorgesehen.
- Den Zähler mit Kupferleitern installieren. Die Verwendung von Aluminiumleitern kann zu Korrosion führen. Lassen Sie sich von Landis+Gyr beraten, bevor Sie diesen Zähler mit Aluminiumleitern verwenden.
- Der Installationsort muss folgenden Anforderungen entsprechen:
 - Schutzart des Zählers (IP54)
 - Betriebstemperaturbereich (-25 °C...+55 °C).
- Den Zähler nicht an südwärts gerichteten Wänden und an Stellen mit direkter Sonneneinstrahlung installieren. Gegebenenfalls eine zusätzliche Abschirmung oder ein zusätzliches Visier verwenden, um den Zähler vor direkter Sonneneinstrahlung zu schützen (Abschirmung wird nicht von Landis+Gyr bereitgestellt).



Dieser Zähler ist nur für den Innenbereich bestimmt

In Fällen, in denen eine Installation im Aussenbereich unvermeidbar ist, muss sichergestellt werden, dass der Zähler in einem geeigneten Gehäuse installiert wird, um die Betriebsumgebung gemäss der Zählerspezifikation aufrechtzuerhalten. Solche Gehäuse müssen sicher abgedichtet sein, um die Gefahr von Zählerschäden durch Exposition gegenüber der Aussenumgebung zu vermeiden, einschliesslich (aber nicht beschränkt auf) extreme Temperaturen, Feuchtigkeit und Eindringen von Insekten.

4.1 Einleitung

Für die Installation und Inbetriebnahme des Zählers müssen folgende Bedingungen erfüllt sein:

- Die nachfolgend beschriebenen Arbeiten dürfen nur von technisch qualifizierten und entsprechend unterwiesenen Personen ausgeführt werden.

- Diese Personen müssen mit den örtlichen Sicherheitsvorschriften vertraut sein und diese einhalten.
- Strikte Einhaltung der im Abschnitt 1 „Sicherheit“ enthaltenen Anweisungen, insbesondere der Sicherheitsbestimmungen, sowie der Anweisungen zum sicheren Betrieb.
- Vor Beginn der Arbeiten sicherstellen, dass die erforderlichen Materialien und Werkzeuge vorhanden sind.

4.2 Vor der Installation



Gefährliche Spannung an Leitern

Die Anschlussdrähte am Installationsort dürfen bei der Montage des Zählers nicht unter Spannung stehen. Das Berühren spannungsführender Teile ist lebensgefährlich. Die Hauptsicherung bis zum Abschluss der Arbeiten entfernen und an einem sicheren Ort aufbewahren, damit andere Personen sie nicht unbemerkt austauschen kann.



Kein Überstromschutz oder automatische Abschaltung

Da der Zähler keinen internen Überstromschutz und keine Netztrennung besitzt, muss dies durch die Endinstallation bereitgestellt werden.

4.3 Montage



Sicherheitshinweise beachten

Vor Beginn der Montage des Zählers die allgemeinen Sicherheitshinweise im Kapitel 4.2 „Vor der Installation“ lesen und strikt einhalten.



E VDE-AR-N 4101:2014-03 beachten

Anforderungen an Messstellen in elektrischen Installationen im Niederspannungsnetz.

Den Zähler wie folgt auf der dafür vorgesehenen Zählerplatine oder einem ähnlichen Gerät montieren (siehe auch Kapitel 3.4 „Abmessungen“):

1. Die richtige Position für den Zähler finden. Sicherstellen, dass sich keine Drähte unter den zu bohrenden Löchern befinden.
2. Die gewünschte Befestigungsart (offene oder verdeckte Montage) bestimmen.
3. Bei verdeckter Montage: Die feste Halterung an der Rückseite des Zählers verwenden. Bei offener Montage: Die Halterung (im Lieferumfang des Geräts) zum oberen Ende des Zählers schieben. Siehe folgende Abbildung.

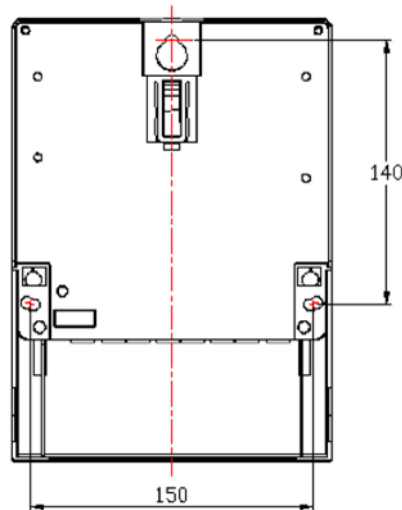


Abbildung 6. Halterung an der Rückseite des Zählers (Standardklemmenabdeckung und lange Klemmenabdeckung)

4.4 Anschluss

Vor der Inbetriebnahme des Zählers folgende Punkte prüfen und gegebenenfalls korrigieren:

1. An der Messstelle des jeweiligen Verbrauchers muss der richtige Zähler (mit der richtigen Kennnummer) installiert sein.
2. Alle Druckschrauben für die Phasenanschlüsse und Neutralleiter müssen ausreichend angezogen sein.
3. Die Netzeingänge und -ausgänge müssen richtig angeschlossen sein. Der Leiter vom Hausanschluss oder von der Hauptsicherung muss am Eingang, der des Zählers zum Verbraucher am Ausgang vorhanden sein.
4. Der Neutralleiter muss an Klemme 10 angeschlossen sein.
5. Klemmenabdeckung montieren.
6. Die Klemmenabdeckung mit Schrauben schliessen.
7. Die Installation wie im Abschnitt 4.5 „Inbetriebnahme und Funktionsprüfung“ beschrieben prüfen.

4.5 Inbetriebnahme und Funktionsprüfung

Den installierten Zähler wie folgt überprüfen und in Betrieb nehmen:

1. Vor der Installation entfernte Hauptsicherungen einsetzen. Der Zähler ist eingeschaltet.
2. Nach 2 Sekunden leuchtet die Anzeige mit dem Displaytest auf. Es zeigt alle Segmente der oberen und unteren Zeile für jeweils 2 Sekunden an. Diese Sequenz wird dreimal wiederholt.
3. In der oberen Zeile steht der OBIS-Code 0.2.0 für die Firmwareversion, in der unteren Zeile die Firmwareversion.
4. In der oberen Zeile steht der OBIS-Code C. 90.2 für die Firmwareprüfsumme, in der unteren Zeile die Firmwareprüfsumme.
5. Das Display auf Fehlermeldungen prüfen und eine Last anschliessen.

6. Prüfen, ob der Zähler korrekt misst. Anzeigen und deren Funktionen sind im Abschnitt 5.1 „Display“ beschrieben.

4.6 Zähler deinstallieren



Hauptsicherung vor dem Abschalten entfernen

Die Anschlussdrähte am Installationsort dürfen bei der Demontage des Zählers nicht unter Spannung stehen. Das Berühren spannungsführender Teile ist lebensgefährlich. Die entsprechende Hauptsicherung muss bis zum Abschluss der Arbeiten entfernt und an einem sicheren Ort aufbewahrt werden, damit andere Personen sie nicht unbemerkt austauschen können.

Den Zähler wie folgt aus dem Stromnetz entfernen:

1. Die Spannungsversorgung durch Abziehen der Hauptsicherung abschalten. Das Display schaltet sich aus.
2. Die Dichtungen von den Schrauben der Klemmenabdeckung entfernen.
3. Die Klemmenabdeckung lösen und entfernen.
4. Mit einem Phasenprüfer sicherstellen, dass die Anschlussdrähte spannungsfrei sind. Bei anliegender Spannung Hauptsicherungen entfernen.
5. Die Anschlussdrähte der Hilfsein- und -ausgänge entfernen, falls vorhanden.
6. Die Klemmschrauben der Phasen- und Neutralleiter-Anschlussdrähte mit einem geeigneten Schraubendreher lösen und die Drähte von den Klemmen abziehen.
7. Den Zähler abschrauben und abnehmen.
8. Einen Ersatzzähler mit den drei Schrauben an der Montagefläche befestigen.
9. Den Ersatzzähler, wie im Abschnitt 4.4 „Anschluss“ und in den folgenden Abschnitten beschrieben, anschliessen.

5 Bedienung

5.1 Display

5.1.1 Aufbau der Standardanzeige und Symbole

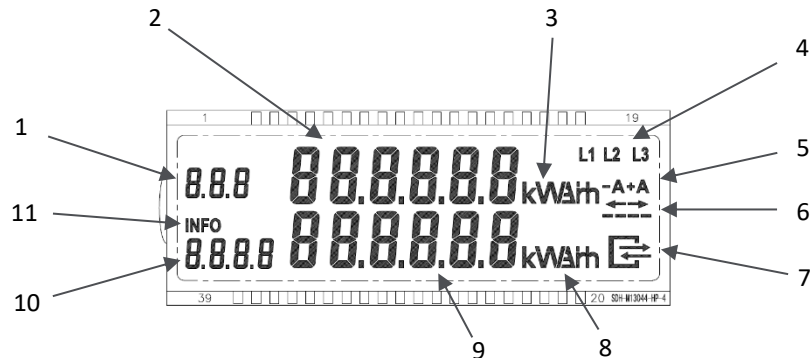


Abbildung 7. Aufbau der Standardanzeige und Symbole

Abrechnungsrelevant:

- 1 OBIS-Code
- 2 Wertefeld
- 3 Energiemesseinheiten

Statusinformation:

- 4 Phasenspannungsanzeigen
- 5 Energierichtung
- 6 Simulation einer rotierenden Scheibe
- 7 Status der LMN-Kommunikation (Nur relevant mit Option LMN-Schnittstelle RS-485)

Informationsanzeige:

- 8 Messeinheiten
- 9 Wertefeld
- 10 OBIS-Code
- 11 Info über die laufende Ausgabe auf optischer INFO-Schnittstelle

5.1.2 Abrechnungsrelevante Zeile

Die folgenden Tabellen zeigen eine Liste der gebräuchlichsten OBIS-Codes. Die Anzeigeliste des Zählers E220 ist abhängig vom Messmodus.

+A mit Rücklaufsperr (Einrichtungszähler +A)

Obere Zeile

OBIS-Code	Wert
F.F.	Fehlercode (siehe Abschnitt 6.2.1 „Fehlercodes“)
1.8.0	Wirkenergie +A (Import), gesamt

-A mit Rücklaufsperr (Einrichtungszähler -A)

Obere Zeile

OBIS-Code	Wert
F.F.	Fehlercode (siehe Abschnitt 6.2.1 „Fehlercodes“)
2.8.0	Wirkenergie -A (Export), gesamt

+A / -A (Zweirichtungszähler)

Obere Zeile

OBIS-Code	Wert
F.F.	Fehlercode (siehe Abschnitt 6.2.1 „Fehlercodes“)
1.8.0	Wirkenergie +A (Import), gesamt
2.8.0	Wirkenergie -A (Export), gesamt

-A saldierend ohne Rücklaufsperr (Saldierender Zähler -A)

Obere Zeile

OBIS-Code	Wert
F.F.	Fehlercode (siehe Abschnitt 6.2.1 „Fehlercodes“)
2.8.0	Wirkenergie -A (Export), gesamt

5.1.3 Statusinformationen auf dem Display**Phasenspannungsanzeigen**

Wenn Phase L1, L2 oder L3 vorhanden ist, leuchtet das entsprechende Segment. Die Schwelle ist 0,8 U_n.

Energierichtung

-A oder +A stellt die aktuelle Energierichtung dar. Ein zusätzlicher Pfeil leuchtet ebenfalls unter dem entsprechenden A-Zeichen.

Simulation einer rotierenden Scheibe

Die vier horizontalen Balken simulieren die rotierende Scheibe von Ferraris-Zählern. Die Scheibe läuft immer von links nach rechts, unabhängig von der Energierichtung. Mit jedem Impuls der Impulsausgangs-LED (metrologische LED) schaltet die rotierende Scheibe auf das nächste Segment um.

Status der LMN-Kommunikation

Das Symbol ist nur aktiv bei gestecktem LMN-Modul mit RS-485 Schnittstelle. Es stellt die vier verschiedenen Zustände der LMN-Schnittstelle dar:

Symbol	Status
AUS	Keine Kommunikation über LMN-Schnittstelle
Blinken 0,5 s an/0,5 s aus	Beliebige Layer-2-Telegramme erkannt
Blinken	HDLC-Anschlusstelegramme erkannt

Symbol	Status
2 s an/2 s aus	
EIN	TLS-Anschluss bereit. Der Zähler kommuniziert im gesicherten Modus.

5.1.4 Informationsanzeigezeile

Messeinheiten

Untere Zeile

OBIS-Code	Wert
P	Momentanleistung +A – -A (falls aktiviert)

Wertefeld und Wertecode

Feld zur Anzeige der Momentanleistung.

Info über die laufende Ausgabe auf optischer INFO-Schnittstelle

Das INFO-Symbol zeigt dem Endverbraucher an, dass die zweite Zeile nur zu Informationszwecken dient. Es zeigt auch Datenschübe an der optischen INFO-Schnittstelle an.

5.2 Frontplattenbeschreibung

Geräte-ID

Die Geräte-ID ist eine eindeutige Kennung nach DIN 43863-5. Die 14 Zeichen sind wie folgt definiert:

14	13	12	11	10	09	08	07	06	05	04	03	02	01	Gesamtanzahl der Zeichen
Abschnitt	Hersteller			Produktionsblock		Seriennummer							Beschreibung	
1	L	G	Z	0	0	6	3	5	3	9	4	2	1	Kennung
OBIS	DLMS (FLAG)			Produktionsblock		Seriennummer							Beschreibung	

Das erste Zeichen steht für den Abschnitt entsprechend dem OBIS-Code. Bei Elektrizitätszählern ist es eine „1“.

Die Zeichen 2 bis 4 stehen für den Hersteller. In unserem Fall „LGZ“.

Produktionsblock ist „00“.

Die letzten 8 Zeichen sind die Seriennummer des Herstellers.

2D-Barcode

Der 2D-Barcode entspricht ISO/IEC 16022:2000 und ISO/IEC 24720:2006. Der 2D-Barcode beinhaltet standardmässig:

- Präfix AA: Geräte-ID
- Präfix AB: Server-ID
- Präfix AC: Öffentlicher Schlüssel (Public Key)

Siehe auch das FNN-Dokument „Data Matrix Code für Messeinrichtungen und Komponenten für Messsysteme“.

Server-ID

An der optischen INFO-Schnittstelle werden die Daten in SML (Smart Message Language) gepusht. Die Server-ID ist Teil der SML-Antwort. Die Server-ID wird von der Geräte-ID abgeleitet.

Public-Key für NIST-Kurve

Die TLS-Kommunikation auf LMN benötigt die NIST-Kurve. Der öffentliche Schlüssel (Public Key) des Zählers ist auf der Frontplatte aufgedruckt.

5.3 Zählerkonfiguration

Die Erstkonfiguration des Zählers wird bei der Bestellung des Zählers von Landis+Gyr vorgenommen.

5.3.1 Mechanische Varianten

Parameter	Werte
Zählervarianten	<ul style="list-style-type: none"> ▪ E220 – 60A, 0.25-5 (60) A
Modulschacht	<ul style="list-style-type: none"> ▪ Modulschachtabdeckung, geschlossen ▪ LMN-Schnittstelle RS-485 vorinstalliert ▪ LMN-Schnittstelle wM-Bus vorinstalliert ▪ 2-Tariff-Module vorinstalliert
Klemmenabdeckung	<ul style="list-style-type: none"> ▪ Standardklemmenabdeckung (60 mm Freiraum) ▪ Lange Klemmenabdeckung (80 mm Freiraum)

5.3.2 Frontplatte

Parameter	Werte
Eigentumsschild	<ul style="list-style-type: none"> ▪ Eigentumsschild, Standard ▪ Eigentumsschild, kundenspezifisch

5.3.3 Firmwareparameter

Parameter	Werte
Zählart	<ul style="list-style-type: none"> ▪ +A mit Rücklaufsperrung; Wirkenergie Bezug ▪ -A mit Rücklaufsperrung; Wirkenergie Lieferung ▪ +A / -A; Wirkenergie Bezug und Lieferung ▪ -A saldierend ohne Rücklaufsperrung, Wirkenergie aufsummiert
Signaturkurve	<ul style="list-style-type: none"> ▪ NIST P-256 ▪ Brainpool
PIN-Schutz	<ul style="list-style-type: none"> ▪ Mit PIN-Schutz ▪ Ohne PIN-Schutz
Wirkleistung	<ul style="list-style-type: none"> ▪ Nicht in der 2. Zeile angezeigt ▪ In der 2. Zeile angezeigt
Endnutzeinstellungen Stromausfall	<ul style="list-style-type: none"> ▪ Speichern der Datenschutzeinstellungen ▪ Zurücksetzen der Datenschutzeinstellungen

5.3.4 Transport

Parameter	Werte
Verpackungsvariante	<ul style="list-style-type: none"> ▪ Einzelboxen ▪ Lagen in Gitterboxen

5.4 Endnutzerbedienung

5.4.1 Benutzermenü

Mit der optischen Taste gelangt der Endnutzer in das Benutzermenü. Das Menü hat die folgenden Menüpunkte.

Menü-ID	Angezeigte Informationen
	Displaytest Obere Zeile Untere Zeile
PIN	PIN-Code eingeben
P	Momentanleistung
E	Gesamtenergie seit dem letzten Zurücksetzen
1d	Energiebezug/Energiefieferung letzter Tag
7d	Energiebezug/Energiefieferung letzte 7 Tage (Woche)
30d	Energiebezug/Energiefieferung letzte 30 Tage (Monat)
365d	Energiebezug/Energiefieferung letzte 365 Tage (Jahr)
HIS	Historische Werte zurücksetzen
InF	Reduzierten Datensatz oder erweiterten Datensatz pushen
PIN	PIN-Code aktivieren/deaktivieren



Hinweis

Historische Energieregister und Momentanwerte dienen ausschließlich informativen Zwecken und dürfen nicht für Abrechnungszwecke verwendet werden.

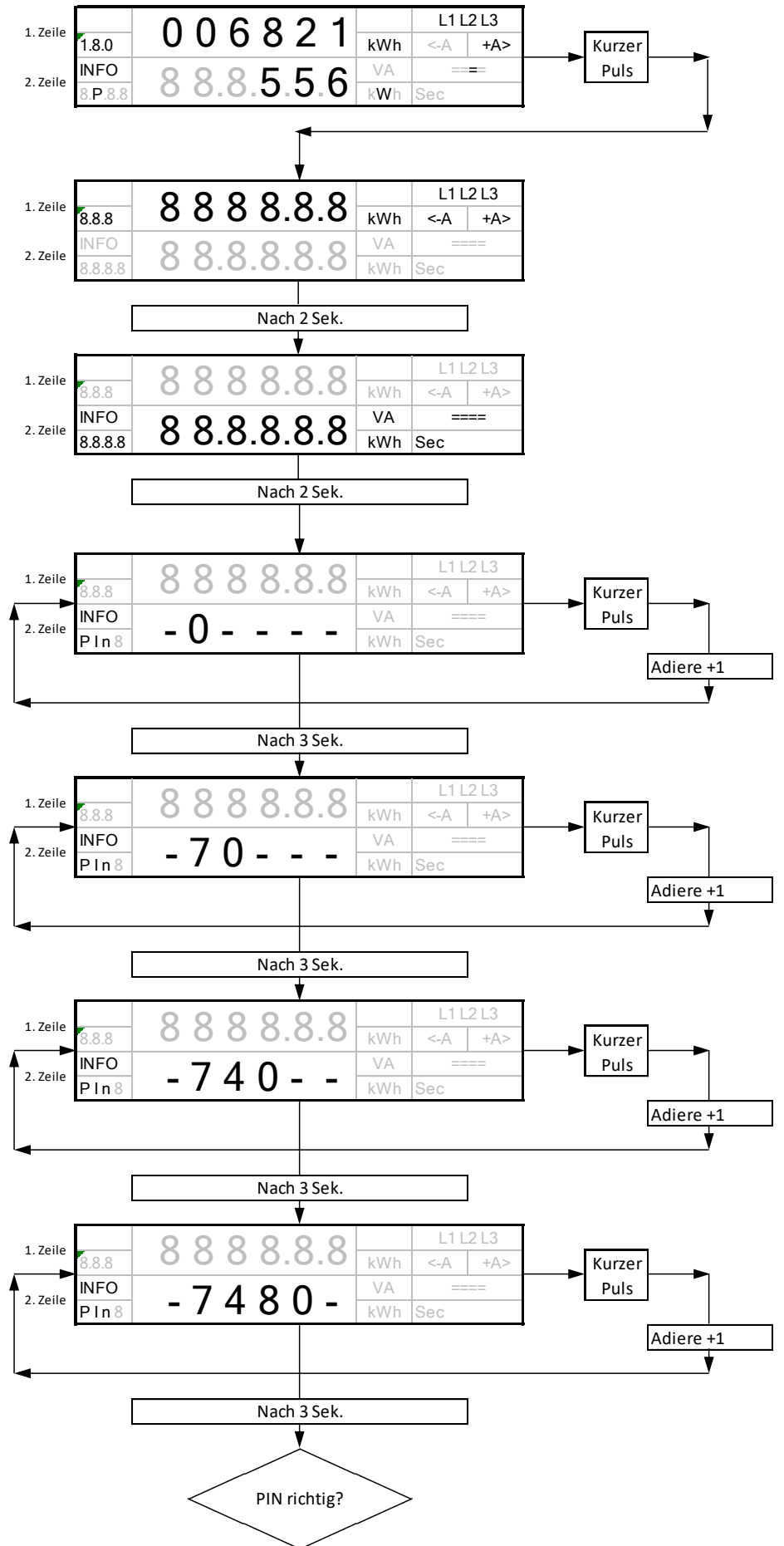
Optische Taste

Die optische Taste hat zwei Aktionen:

- Kurzes Drücken oder Blinken mit einer Taschenlampe (kürzer als 2 Sekunden)
- Langes Drücken oder Blinken mit einer Taschenlampe (länger als 5 Sekunden)

Nach einer Dauer von 120 Sekunden ohne Betätigung der optischen Taste fällt der Zähler wieder auf die Standardanzeige zurück (Rollliste, wenn zwei Energieregister vorhanden sind).

5.4.1.1 PIN eingeben



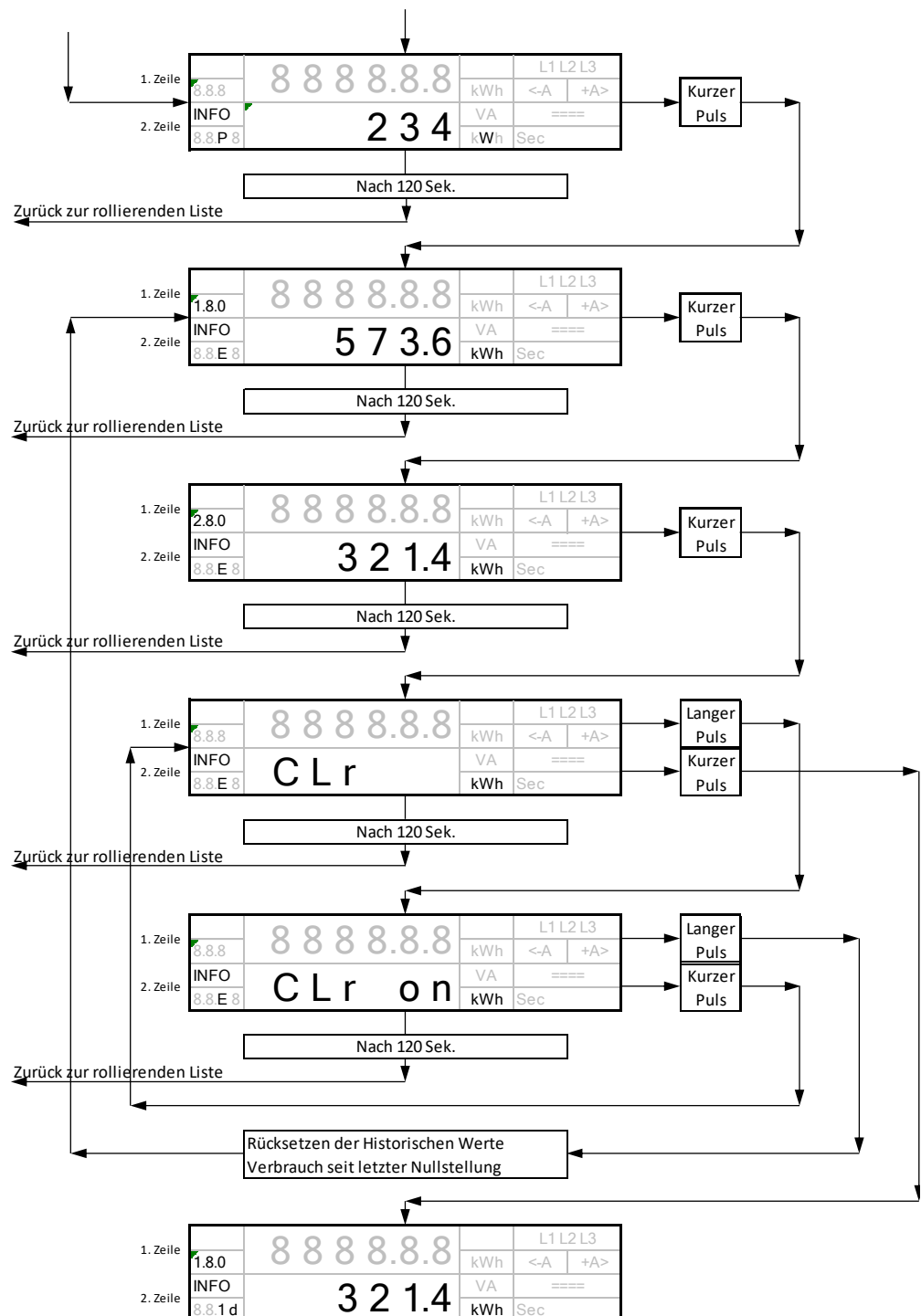
5.4.1.2 Momentanleistung

Wenn die PIN nicht akzeptiert wird, schaltet der Zähler auf die Standardanzeige zurück.

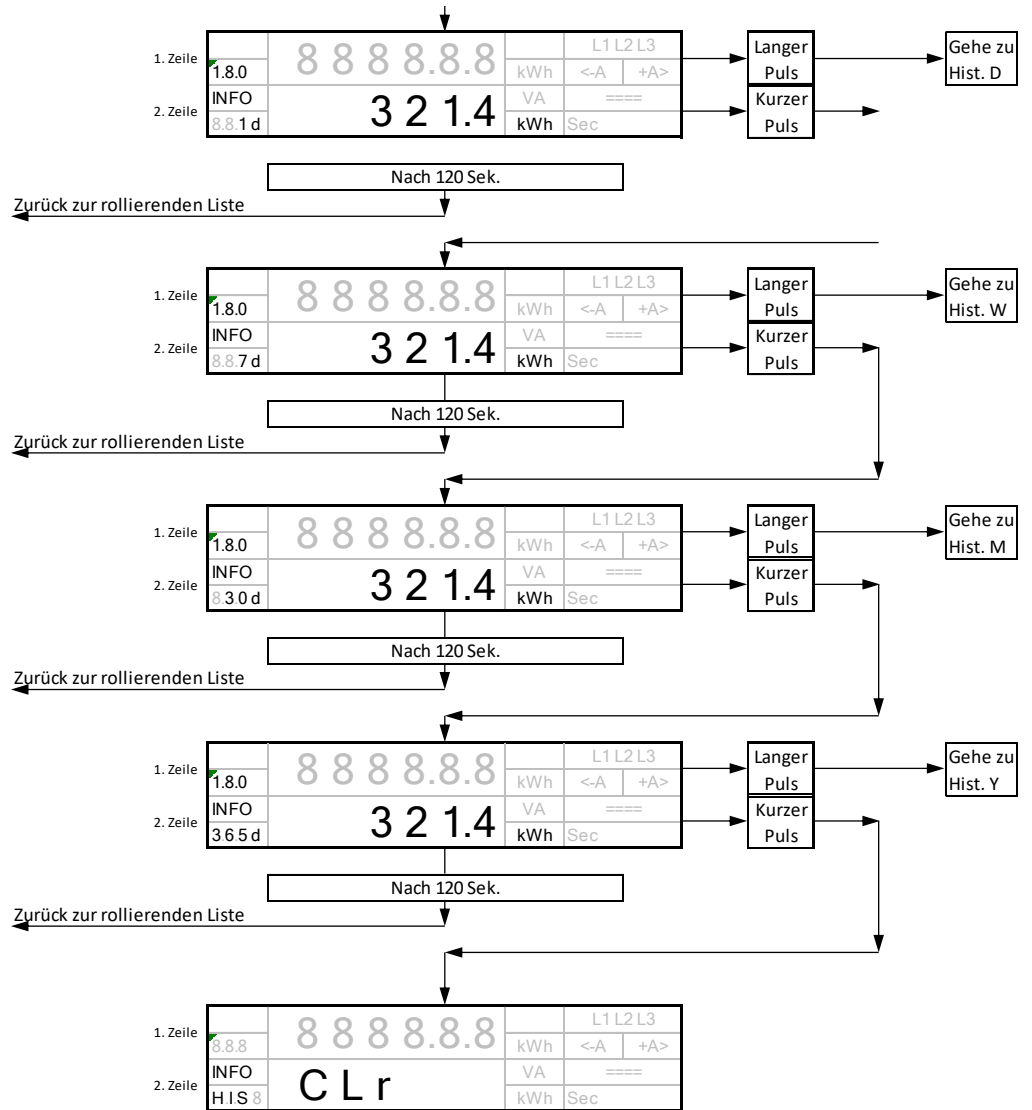
Wenn die PIN akzeptiert wird, schaltet der Zähler auf die Anzeige der Momentanleistung in der unteren Zeile um.

5.4.1.3 Gesamtenergie seit dem letzten Zurücksetzen

Durch kurze Impulse schaltet das Menü auf die Gesamtenergie seit dem letzten Zurücksetzen um. Durch weitere kurze Impulsen schaltet das Menü auf historische Werte, durch lange Impulse kann das Gesamtenergieregister zurückgesetzt werden.

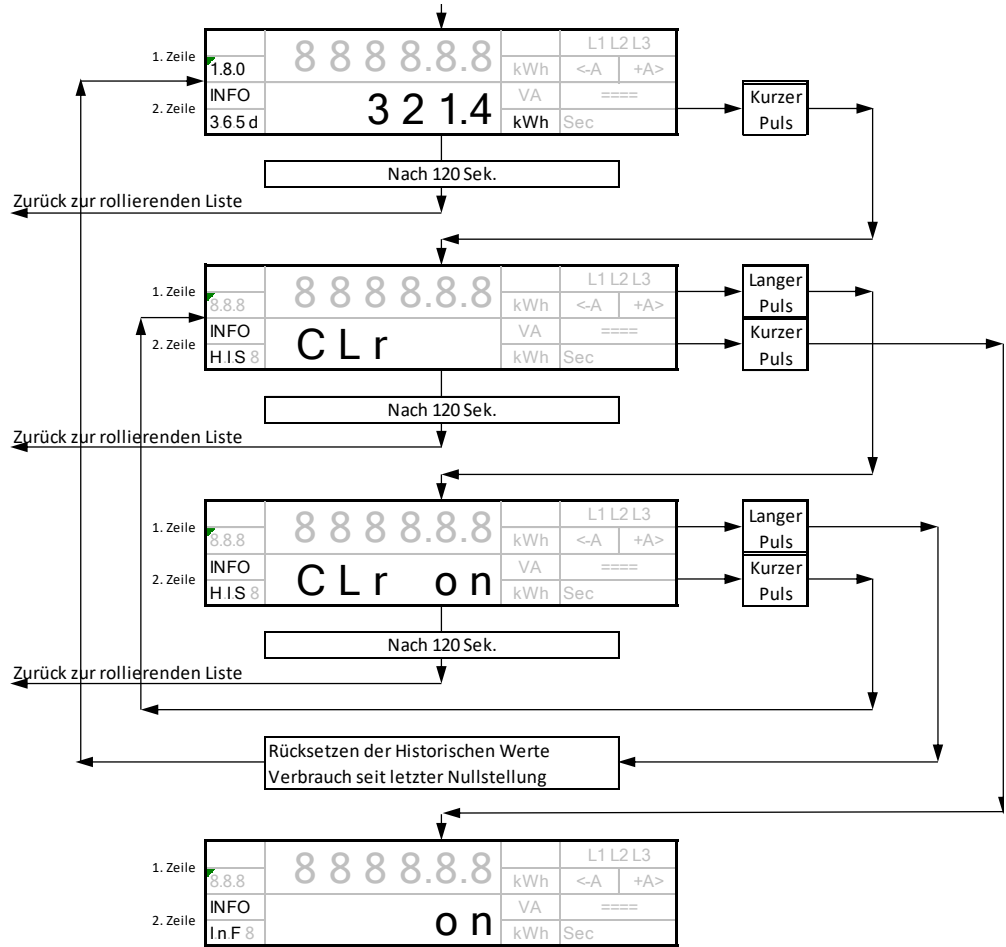


5.4.1.4 Historische Werte

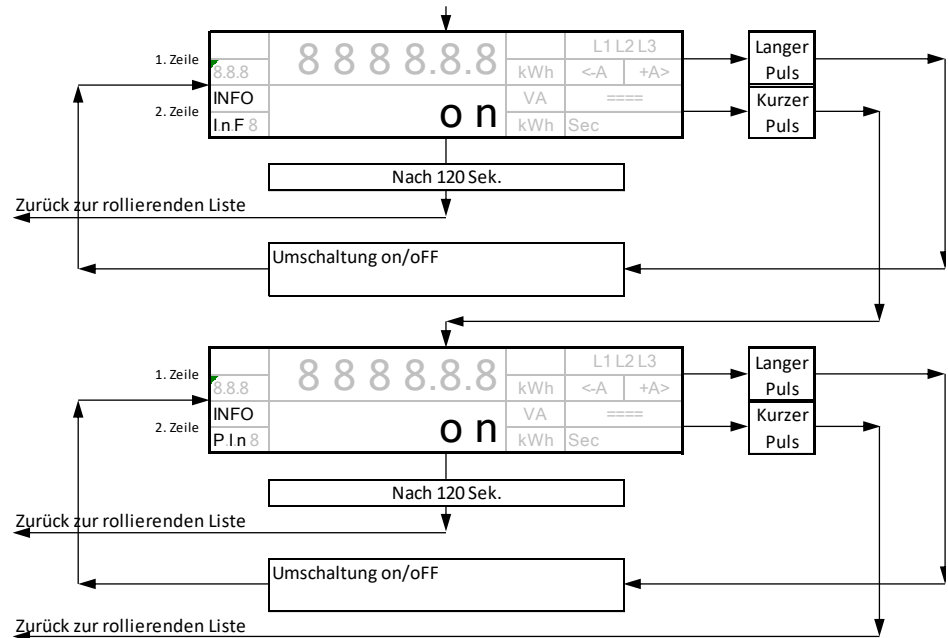


Durch kurze Impulse schaltet das Menü auf die nächsten Dauerwerte um. Durch lange Impulse schaltet das Menü auf die historischen Werte um.

5.4.1.5 Historische Werte zurücksetzen



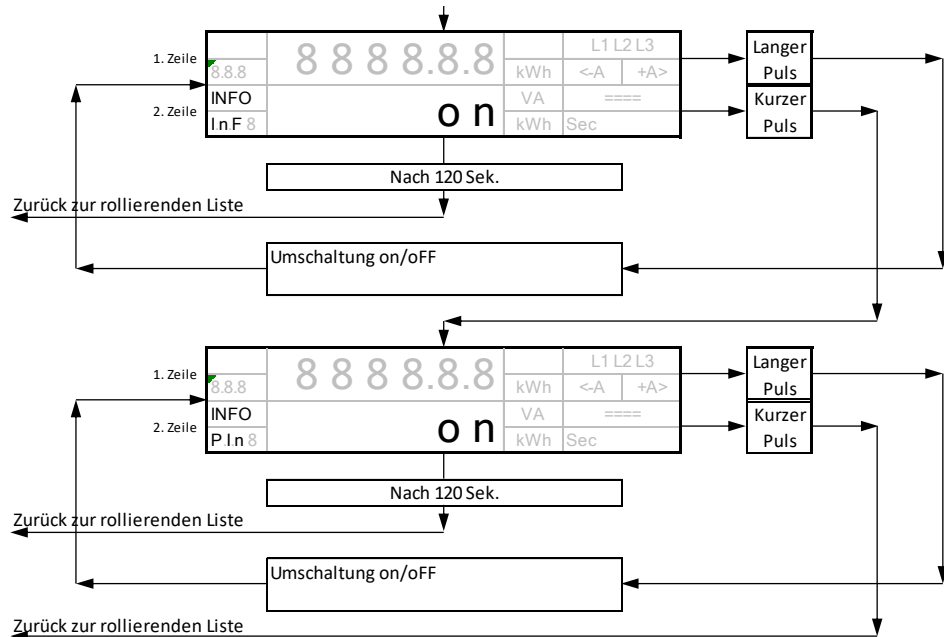
5.4.1.6 Datensatz auf INFO DSS



Ein: Erweiterter Datensatz

Aus: Reduzierter Datensatz

5.4.1.7 PIN-Aktivierung



Ein: PIN aktiviert, Momentanleistung wird in der unteren Zeile nicht angezeigt.

Aus: PIN deaktiviert, Momentanleistung wird angezeigt, falls aktiviert.

5.4.2 Optische Schnittstelle: INFO DSS

Datenschübe

Die optische INFO-Schnittstelle arbeitet in zwei Modi: Standard und Erweitert. Die folgenden Daten werden periodisch jede Sekunde von der INFO-Schnittstelle gepusht.

- Herstellerkennung
- Geräteerkennung
- Zählerstand für +A (falls vorhanden)
- Zählerstand für -A (falls vorhanden)
- Momentanleistung (falls aktiviert)

Kommunikationsparameter

Der Kommunikationskanal hat folgende Parameter:

- Bitrate 9600 Baud
- Code 8-N-1

5.5 Aktualisierung

5.5.1 Krypto-Reset

Der Befehl „Zurücksetzen der kryptographischen Parameter“ setzt den E220 auf die kundenspezifischen Standardwerte für diese Parameter zurück. Der Befehl kann nur mit einem gesteckten LMN-Modul mit RS-485 Schnittstelle ausgeführt werden.

Dieser Reset führt im E220 zu folgenden Aktionen:

- Der symmetrische Schlüssel für den Austausch von TLS-Zertifikaten wird auf den Auslieferungszustand gesetzt (das Register „Betriebsschlüssel“ wird dabei auf „Initialschlüssel“ gesetzt).
- Alle TLS-Zertifikate und temporären TLS-Eigenschaften einschliesslich Sitzungsschlüssel (Session Keys) werden explizit mit '0x00... 00' betitelt.
- Der Übertragungszähler (siehe LMN-Anforderungen des FNN für symmetrische Verschlüsselung zum Austausch von TLS-Zertifikaten) wird nicht zurückgesetzt.
- Der Zustand „Betrieb in einer gesicherten SMGW-Umgebung“ wird aufgegeben.

Der Befehl „Zurücksetzen der kryptographischen Parameter“ kann nur ausgeführt werden, wenn bestimmte Bedingungen erfüllt sind. Die Zeit „Tclosed“ ist auf 30 Sekunden eingestellt.

5.5.2 Firmwareaktualisierung

Firmwareaktualisierungen sind nicht möglich!

5.6 Optionen-Module

5.6.1 Allgemeine Information

Die moderne Messeinrichtung E220 verfügt direkt oberhalb des Klemmenblocks über einen Modul-Schacht. Bei Standardauslieferung ist der Modul-Schacht mit einer Abdeckung geschlossen. In diesem Fall arbeitet der E220 als 1-Tarif-Zähler ohne Kommunikation.



Einsetzen und Wechseln von Modulen darf nur im stromlosen Zustand vorgenommen werden.

Wird ein neues Modul in den E220 eingesteckt oder ein Modul entfernt, so muss der Zähler von der Stromzufuhr getrennt werden.

5.6.2 2-Tarif-Module

Das 2-Tarif-Module darf nur im spannungslosen Zustand in den Zähler eingesetzt werden. Nach dem Einschalten der Versorgungsspannung wechselt der Zähler in den 2-Tarif-Modus.

Arbeitet der Zähler im 2-Tarif-Modus zählt er in den Registern x.8.1 und x.8.2. Im Display werden als OBIS-Kennzahl die entsprechenden Register in der rollierenden Liste angezeigt (siehe auch unter 5.1.1 „Aufbau der Standardanzeige und Symbole“). Die OBIS-Kennzahl des jeweils aktiven Registers blinkt (0,25 s aus / 0,75 s an).

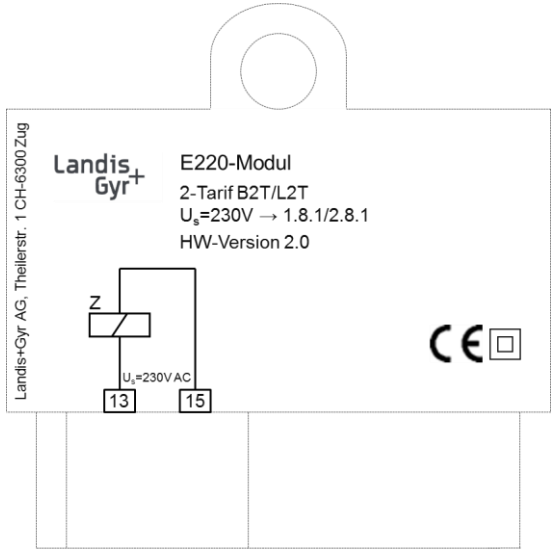
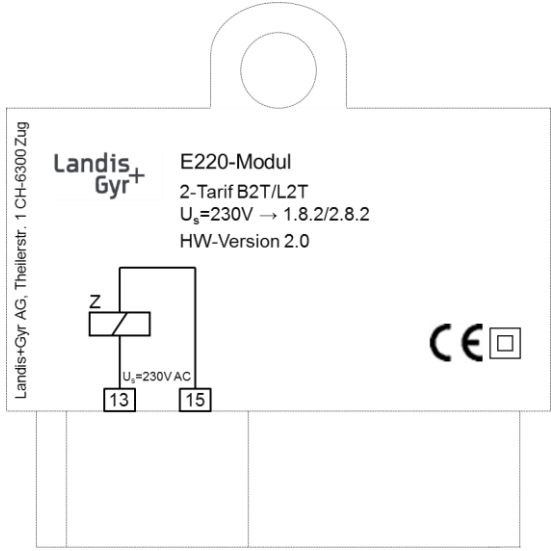
Im Hintergrund wird das Register x.8.0 weiterhin ebenfalls hochgezählt und zwar als Summe von x.8.1+x.8.2.

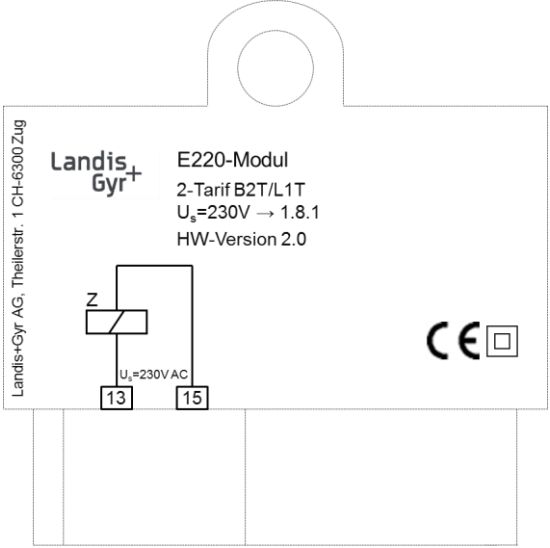
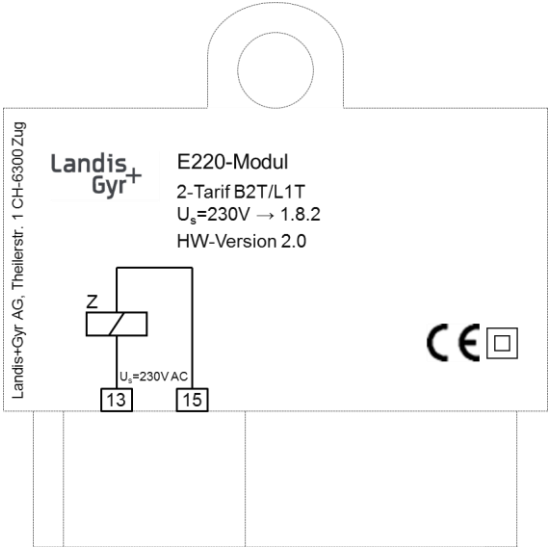
Es gibt vier verschiedene Typen des 2-Tarif-Moduls für eine unterschiedliche Ansteuerung der Tarifierung. Mittels vorgegebener PIN-Kodierung im Modul (Werkseinstellung) schaltet der Zähler automatisch in die korrekte Tarifierungs-Variante.

Die Grund-Variante des Zählers (Bezugszähler, Lieferzähler oder Zweirichtungszähler) definiert das Vorhandensein der Total-Register der

Messgröße (+A: 1.8.0; -A: 2.8.0). Die Module-Typen können nur auf vorhandene Total-Register 2-Tarif-Register dazuschalten.

Die vier Modul-Typen sind:

Module-Typ	Beschreibung
Module B2T/L2T 230V (x.8.1)	Bezug 2-Tarif, Lieferung 2-Tarif $U_s=230V \rightarrow 1.8.1, 2.8.1$ $U_s=0V \rightarrow 1.8.2, 2.8.2$ 
Module B2T/L2T 230V (x.8.2)	Bezug 2-Tarif, Lieferung 2-Tarif $U_s=0V \rightarrow 1.8.1, 2.8.1$ $U_s=230V \rightarrow 1.8.2, 2.8.2$ 

Module-Typ	Beschreibung
Module B2T/L1T 230V (1.8.1)	Bezug 2-Tarif, Lieferung 1-Tarif Us=230V → 1.8.1, 2.8.0 Us=0V → 1.8.2, 2.8.0 
Module B2T/L1T 230V (2.8.2)	Bezug 2-Tarif, Lieferung 1-Tarif Us=0V → 1.8.1, 2.8.0 Us=230V → 1.8.2, 2.8.0 

5.6.3 LMN-Schnittstelle RS-485

Das SMGW kommuniziert im LMN (Local Metrological Network) mit einem oder mehreren drahtgebunden oder drahtlos angeschlossenen Zählern, um von diesen Messwerte zu erhalten.



Verwendung von LMN-Modulen.

Es dürfen nur LMN-Module eingesetzt werden, welche in der Baumusterprüfbescheinigung referenziert sind.



Authentizität von LMN-Modulen.

Es dürfen nur LMN-Module eingesetzt werden, welche ein vollständiges Siegel nach untenstehendem Muster haben.



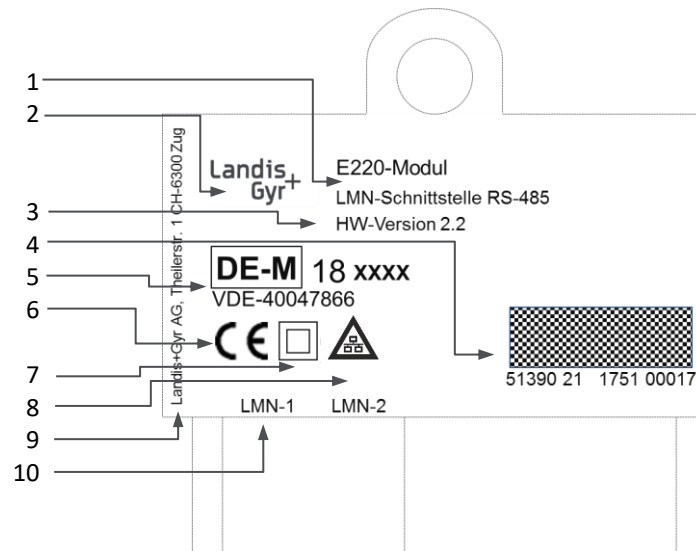
Die Anwendungsfälle an der LMN Schnittstelle können in folgende Kategorien eingeteilt werden:

1. LMN Zählerverwaltung
 - a. Registrierung/Konfiguration
 - b. Schlüssel-/Zertifikatsmanagement
2. Abruf/Empfang von Messwerten
 - a. Einzelabruf von Messwerten
 - b. Abruf vom mehreren Messwerten

Im Display wird der Zustand der LMN-Kommunikation angezeigt.

Das Symbol stellt die vier verschiedenen Zustände der LMN-Schnittstelle dar:

Symbol	Status
AUS	Keine Kommunikation über LMN-Schnittstelle
Blinken 0,5 s an/0,5 s aus	Beliebige Layer-2-Telegramme erkannt
Blinken 2 s an/2 s aus	HDLC-Anschlusstelegramme erkannt
EIN	TLS-Anschluss bereit. Der Zähler kommuniziert im gesicherten Modus.



- 1 Bezeichnung des Kommunikations-Moduls
- 2 Markenname
- 3 HW-Versionsnummer
- 4 eindeutige Geräte-ID
- 5 Konformität mit deutschen Bestimmungen, nationale Zulassung
- 6 CE-Konformität
- 7 Schutz-Isolation
- 8 Netzwerk-Symbol
- 9 Herstelleradresse
- 10 Anschluss-Bezeichnung

5.6.4 LMN-Schnittstelle wM-Bus

Wird später ergänzt

6 Wartung

6.1 Service

Der E220 hat keine zu wartenden Teile. Der Geräteservice wird von der lokalen Landis+Gyr-Vertretung geleistet.

6.2 Fehlerbehebung

Wenn der Zähler nicht ordnungsgemäss funktioniert, die Fehleranzeigen und die LED prüfen (siehe Abschnitt 5.1 „Display“ für Anweisungen zur Bedienung des Displays). Bei Problemen mit dem Betrieb des Zählers zuerst folgende Punkte prüfen:

1. Ist Netzspannung vorhanden (Zähleranzeige prüfen)?
2. Wurde die maximale Umgebungstemperatur überschritten?
3. Ist der Zähler sichtbar beschädigt?
4. Gibt es einen Fehlercode auf dem Display (Code F.F.)? Die Fehlercodes sind im Abschnitt 6.2.1 „Fehlercodes“ beschrieben.

6.2.1 Fehlercodes



Kritischer Fehler

Ein kritischer Fehler bedeutet, dass eichrechtsrelevante Funktionen nicht mehr gewährleistet werden. Messwerte dürfen nicht mehr ungeprüft zur Abrechnung herangezogen werden.

Kritische Fehler weisen auf schwerwiegende Probleme hin, aber das Gerät kann trotzdem noch arbeiten. Die gemessenen und gespeicherten Daten im Zähler können jedoch beschädigt sein und es wird empfohlen, dass Zähler mit kritischem Fehler an das benannte Landis+Gyr-Servicezentrum zurückgeschickt werden.

Wenn das Gerät das F.F.-Register mit einem Fehlercode anzeigt, liegt ein kritischer Fehler vor. Wenn das Fehlerregister nicht gelöscht wird, kann der Fehlercode im Installations-/Servicemenü oder durch Auslesen des F.F.-Registers über die Kommunikationsschnittstelle eingesehen werden. Kritische Fehler können nur durch Kommunikation mit einem Reset-Befehl behoben werden.

Kommunikationsfehler sind temporärer Natur und führen daher nicht zur Anzeige des F.F.-Registers. Kommunikationsfehler werden jedoch im Fehlerregister gespeichert. Sie werden gelöscht, wenn die Kommunikation wiederhergestellt wird. Kommunikationsfehler erfordern in der Regel keinen Zähleraustausch. Diese Fehler führen nicht zur automatischen Anzeige des F.F.-Registers auf dem Display, sondern werden im Fehlerregister gespeichert. Der Zähler läuft normal weiter und muss in der Regel nicht ausgetauscht werden.

6.2.1.1 Anzeige von Fehlercodes

Der Fehlercode wird in der oberen Zeile des Displays angezeigt.

7 Stilllegung und Entsorgung



Behandlung und Entsorgung von Elektronikaltgeräten

Dieses Produkt darf nicht im normalen Abfall entsorgt werden. Das Produkt muss einer fachgerechten Behandlung und Entsorgung von Elektronikaltgeräten zugeführt werden.

Die zur Herstellung des Gerätes verwendeten Bauteile können im Wesentlichen in Einzelteile zerlegt und einer geeigneten Verwertungs- oder Entsorgungsanlage zugeführt werden. Wenn das Produkt aus dem Gebrauch genommen wird, muss das gesamte Produkt einer fachgerechten Entsorgung zugeführt werden. Die Abfallbehandlungs- und Entsorgungsanlagen müssen von den örtlichen Behörden zugelassen sein.

Die Endverarbeitung des Produkts und das Recycling seiner Bauteile muss immer in Übereinstimmung mit den Vorschriften und Bestimmungen des Landes erfolgen, in dem die Endverarbeitung und das Recycling erfolgen.

Auf Anfrage stellt Landis+Gyr weitere Informationen über die Umweltwirkung des Produkts zur Verfügung.



Entsorgungs- und Umweltschutzvorschriften

Die folgenden allgemeinen Richtlinien dürfen nicht Vorrang vor lokalen Entsorgungs- und Umweltbestimmungen haben, die strikt eingehalten werden müssen.

Bauteile	Entsorgung
Leiterplatten	Entsorgung in Recyclinganlagen
Metallbauteile	Sortierung und Entsorgung in Recyclinganlagen für Metall
Kunststoffbauteile	Sortierung und wenn möglich Zuführung zum Recycling

8 Benennungen und Abkürzungen

Folgende Benennungen und Abkürzungen werden in diesem Dokument verwendet:

Benennung	Beschreibung
DIN	Deutsche Industrienorm.
DSS	Datenschnittstelle.
EEPROM	Electrically Erasable Programmable Read-Only Memory. Ein EEPROM ist eine Art nichtflüchtiger Speicher, der in elektronischen Geräten verwendet wird.
FNN	Forum Netztechnik/Netzbetrieb. Forum Netzwerktechnik/Netzbetrieb des VDE (Deutscher Verband der Elektrotechnik, Elektronik und Informationstechnik).
INFO	Die optische INFO-Schnittstelle ist eine standardisierte Schnittstelle für den Endnutzer. Sie wird zur Kommunikation mit dem Basiszähler verwendet.
LCD	Liquid Crystal Display. Englische Abkürzung für Flüssigkristallanzeige.
LED	Light-Emitting Diode. Englische Abkürzung für Leuchtdiode.
LMN	Local Metrological Network. LMN stellt das Kommunikationsnetzwerk zwischen Zähler und Gateway zur Verfügung. Typischerweise RS-485 oder eine drahtlose M-Bus Schnittstelle.
MCU	Mikrocontroller-Einheit. Ein einzelner Computerchip für eingebettete Anwendungen.
NIST	Das National Institute of Standards and Technology (Nationales Institut für Standards und Technologie) ist eine Bundesbehörde der Vereinigten Staaten. Das NIST hat die elliptische Kurvenkryptographie in seinen empfohlenen Algorithmen für den Schlüsselaustausch und die digitale Signatur übernommen.
OBIS	Object Identification System (Objektidentifikationssystem). OBIS stellt Standardkennzahlen für alle Daten innerhalb von Messgeräten bereit, sowohl für Messwerte als auch für abstrakte Werte.
PIN	Personal Identification Number (Persönliche Identifikationsnummer). PIN ist ein Code, der von der SIM-Karte zur Authentifizierung des Benutzers abgefragt wird.
RAM	Random Access Memory (Arbeitsspeicher).
RLM	Registered Power Measurement (Registrierte Leistungsmessung).
SLP	Standard Load Profile (Standardlastprofil).
SMGw	Smart Meter Gateway.
SML	Smart Message Language. SML ist ein Kommunikationsprotokoll für Elektrizitätszähler.
TLS	Transport Layer Security. TLS ist ein kryptographisches Protokoll, das für ein Computernetzwerk Kommunikationssicherheit gewährleistet.

9 Index

Abkürzungen.....	36	Sicherheit	6
Allgemeine Ansicht	8	Bestimmungen	6
Bedienung.....	20	Hinweise.....	6
Behandlung von Elektronikaltgeräten	35	Verantwortlichkeiten	6
Benennungen.....	36	Stilllegung.....	35
Beschreibung des Geräts	8	Technische Daten	10
Entsorgung.....	35	Typenbezeichnung	9
Entsorgungsbestimmungen.....	35	Typografische Konventionen.....	5
Funktionsübersicht	8	Umweltschutzbestimmungen	35
Installation	16	Wartung	34
Mechanische Ausführung.....	12	Zielgruppe dieses Handbuchs	5
Referenzdokumente	5	Zweck dieses Benutzerhandbuchs	5

Kontakt:

Landis+Gyr AG

Theilerstrasse 1

CH-6301 Zug

Schweiz

Telefon: +41 41 935 6000

www.landisgyr.com

Landis
| Gyr+
manage energy better